

iQ700, Inbouw stoomoven, 60 x 45 cm, Zwart CD834GAB0



Toebehoren geïntegreerd

1 x Stoomreservoir met gaatjes, 1 x Stoomreservoir zonder gaatjes, formaat L, 1 x Spons

Optionele toebehoren

HZ66D910 Vacuumeerzakjes 180 x 280mm, 100 stuks
 HZ66D920 Vacuumeerzakjes 240 x 350 mm, 100 stuks
 HZ66X600 Decorstrip zwart (2x stuks)
 HZ66X650 Decorstrip zwart (onderkant oven)
 HZ6BMA00 Montageset met tussenbodem
 HZ915003 Glazen braadpan
 HZGOAS00 :

De compact stoomoven om heerlijke en gezonde gerechten, met een laag vetgehalte, klaar te maken.

- ✓ fullSteam met Sous-vide – Voor gezonde en smaakvolle maaltijden.
- ✓ Automatische programma's zorgen voor de beste resultaten - cookControl 20.
- ✓ TFT-display: goede leesbaarheid vanuit elke hoek.
- ✓ softMove: zacht openen en sluiten van de ovendeur.

Kenmerken

Technische gegevens

Type stekker: Schuko/Gardy-stekker met aarding
 Frequentie: 50; 60 Hz
 Spanning: 220-240 V
 Minimale smeltveiligheid: 10 A
 Aansluitvermogen: 1750 W
 EAN-code: 4242003833292
 Lengte elektriciteitsnoer: 150.0 cm
 Nettogewicht: 22.0 kg
 Deurmateriaal: Glas
 Materiaal bedieningspaneel: glas
 Afmetingen inclusief verpakking hxbxd: 540 x 650 x 700 mm
 Afmetingen van het toestel: 455 x 594 x 548 mm
 Inbouwafmetingen: 450-455 x 560-568 x 550 mm
 Inbouw/vrijstaand: Inbouw
 Meegeleverde toebehoren: 1 x Stoomreservoir met gaatjes, formaat L, 1 x Stoomreservoir zonder gaatjes, formaat L, 1 x Spons



iQ700, Inbouw stoomoven, 60 x 45 cm, Zwart CD834GAB0

Kenmerken

- Compacte stoomoven

Oventype / verwarmingswijzen:

- Compacte stoomoven met 4 verwarmingswijzen: Stomen, Regenereren, Rijden van deeg, Ontdooien
- Temperatuurregeling: 30 °C - 100 °C
- Binnenruimte in inox

Reiniging:

- Volledig glazen binnendeur

Comfort :

- Elektronische klok
- cookControl: ondersteunend systeem voor perfecte kookresultaten
- cookControl: 20 automatische programma's
- Koelfront Comfort: 40°C (bij oven aan 180°C)
- Binnenverlichting, Ovenverlichting uitschakelbaar
- Klapdeur, Klapdeur met softClose, softOpening : voor zacht openen van de deur
- Temperatuurvoorstel
- Actuele temperatuuraanduiding Aanduiding van de voorverwarming cookControl
- Waterreservoir, inhoud: 1.3 l
- Indicatie voor lege waterreservoir
- Dampgenerator in de binnenruimte
- Kinderveiligheid
- Veiligheidsuitschakeling Start knop Deurcontactschakelaar
- Koelventilator

Inhangrooster / Uittreksysteem:

- Aantal niveaus: 3 ST

Design:

- led-touch control (rood/wit)
- Black Steel Design
- Bediening met draaiknop

Afmetingen:

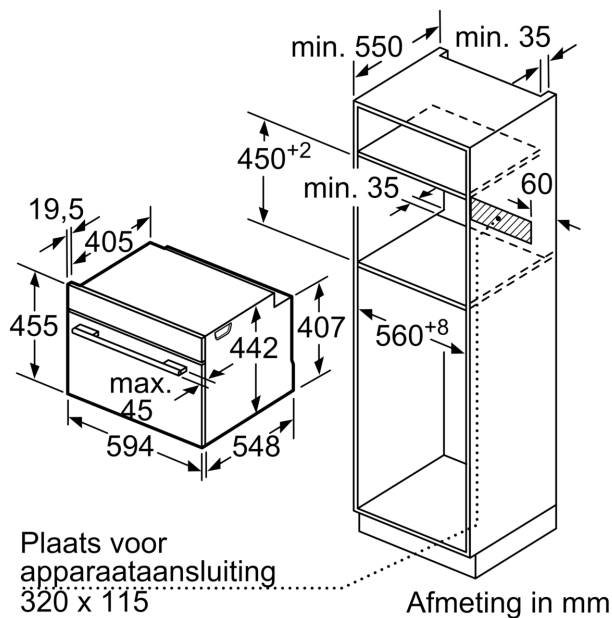
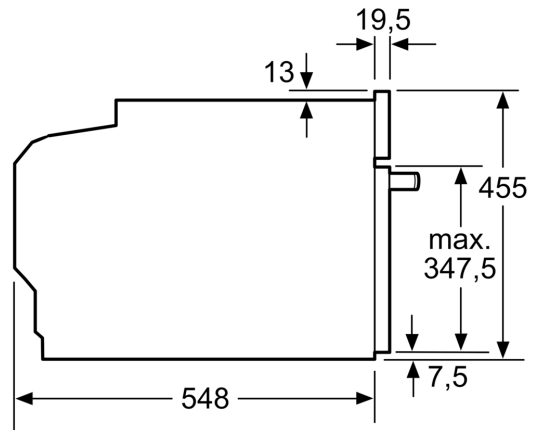
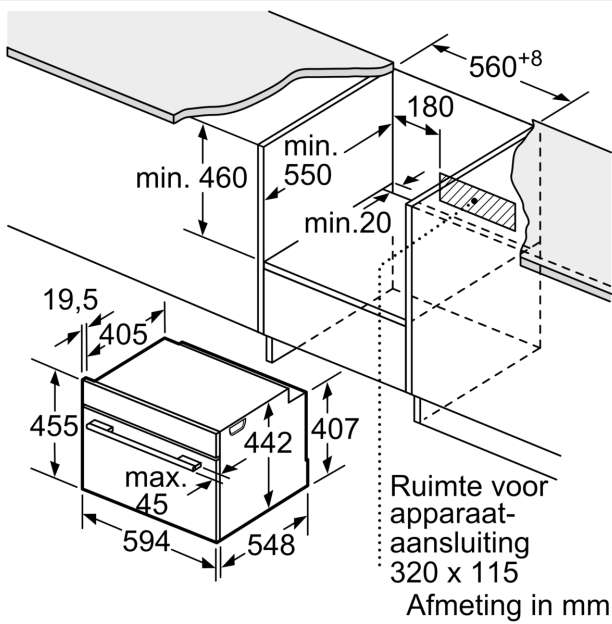
- Afmetingen toestel (HxBxD): 455 x 594 x 548 mm
- Inbouwafmetingen (HxBxD): 450-455 x 560-568 x 550 mm
- Lengte aansluitkabel: 150 cm
- Voor afmetingen en inbouwmaten van dit apparaat aub de maatschetsen aanhouden
- We raden u aan om complementaire producten binnen iQ700 te kiezen om een optimale ontwerpcombinatie van uw inbouwtoestellen te verzekeren.

Toebehoren:

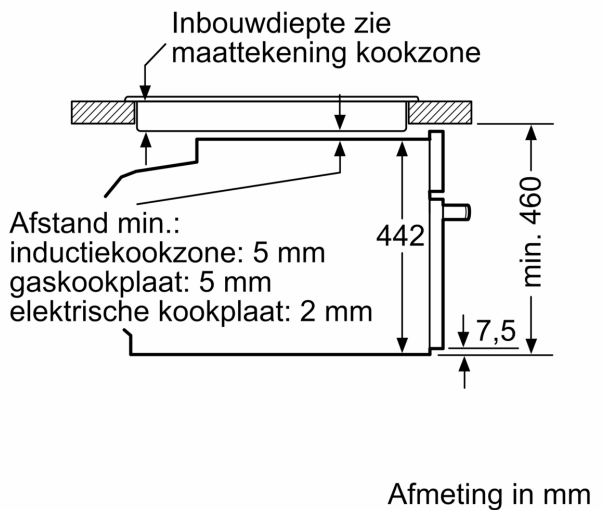
- 1 x Stoomreservoir met gaatjes, formaat L, 1 x Stoomreservoir zonder gaatjes, formaat L, 1 x Spons
- Volume binnenruimte: 38 l

iQ700, Inbouw stoomoven, 60 x 45 cm, Zwart
CD834GAB0

Maattekeningen



Inbouw met één kookzone.



Maattekeningen

Wordt het compacte apparaat onder een kookzone ingebouwd, dan moet rekening gehouden worden met de volgende werkbladdikte (eventueel incl. onderconstructie).

Kookzone-type	min. werkbladdikte	
	opgebouwd	vlak
Inductiekookzone	42 mm	43 mm
Volledige oppervlak-inductiekookzone	52 mm	53 mm
gaskookplaat	32 mm	43 mm
elektrische kookplaat	32 mm	35 mm