

iQ700, Multifunctionele compact oven, inox CB675GBS1



De compact 45 cm oven biedt een modern kookcomfort.

- ✓ coolStart: bakken van diepvriesproducten zonder voorverwarmen.
- ✓ TFT-display: goede leesbaarheid vanuit elke hoek.
- ✓ activeClean: het automatische systeem voor een moeiteloze reiniging.
- ✓ Energie-efficiëntieklasse A+: beste bakresultaten.
- ✓ cookControl Plus: gegarandeerd succes van talrijke gerechten.

Kenmerken

Technische gegevens

Frontkleur / -materiaal : inox
 Uitvoering : Inbouw
 Integreerbaar reinigingssysteem : Zelfreiniging pyrolytisch
 Inbouwafmetingen : 450-455 x 560-568 x 550
 Afmetingen van het toestel (mm) : 455 x 594 x 548
 Afmetingen inclusief verpakking hxbxd (mm) : 520 x 710 x 650
 Materiaal bedieningspaneel : roestvrij staal
 Deurmateriaal : Glas
 Nettogewicht (kg) : 31,014
 Bruikbare inhoud : 47
 Ovenfuncties : , 4D hot air, Boven- en onderwarmte, Circulatiegrill, Deep-frozen food special, Grill kleine oppervlakte, Grootvlakgrill, hetelucht Eco, langzaam garen, Onderwarmte, Pizzastand, Voorverwarmen, Warmhouden
 Materiaal van de ovenruimte : Geëmailleerd
 Temperatuurregeling : Electronisch
 Aantal interne verlichting : 1
 Keurmerken : CE, VDE
 Lengte elektriciteitsnoer (cm) : 150
 EAN-code : 4242003672358
 Aantal ovenruimtes - (2010/30/EU) : 1
 Energie-efficiëntieklasse (2010/30/EG) : A+
 Energy consumption per cycle conventional (2010/30/EC) : 0,73
 Energy consumption per cycle forced air convection (2010/30/EC) : 0,61
 Energie-efficiëntie-index (2010/30/EU) : 81,3
 Aansluitwaarde (W) : 2990
 Minimale smeltveiligheid (A) : 13
 Spanning (V) : 220-240
 Frequentie (Hz) : 60; 50
 Type stekker : Schuko-/Gardy. met aarding

Toebehoren geïntegreerd

- 1 x Combi rooster
- 1 x Universele braadslede

Optionele toebehoren

- | | |
|----------|---|
| HZ6BCA0 | Kookboek |
| HZ66X600 | Decorstrip zwart (2x stuks) |
| HZ638178 | Telescopisch uittreksysteem op 1 niveau |
| HZ636000 | Glazen braadslede |
| HZ634000 | |
| HZ632070 | Universele pan |
| HZ631070 | |
| HZ625071 | Braadplaat |
| HZ617000 | Pizzavorm |
| HZ327000 | Broodbaksteen |



iQ700, Multifunctionele compact oven, inox CB675GBS1

Kenmerken

Oventype / verwarmingswijze:

- Compacte bakoven met 13 verwarmingswijzen: 4D warme lucht, Warme lucht ECO, Boven-/onderwarmte, Boven-/onderwarmte ECO, Grill & warme lucht, Grote grill, Kleine grill, Pizzastand, Functie "diepvriesproducten" (coolStart), Onderwarmte, Langzaam garen, Voorverwarmen, Warmhouden
- Temperatuurregeling: 30 °C - 300 °C
- Snel voorverwarmen
- Volume binnenruimte: 47 l

Reiniging:

- activeClean - pyrolytische zelfreiniging
- Pyrolysebestendige inhangroosters en bakplaat
- Volledig glazen binnendeur

Comfort / Zekerheid:

- Elektronische klok
- cookControl: ondersteunend systeem voor perfecte kookresultaten
- 10 automatische programma's
- Halogeenverlichting, Ovenverlichting uitschakelbaar
- Temperatuurvoorstel
- Actuele temperatuuraanduiding
- Weergave opwarming
- cookControl
- Sabbath functie
- Koelventilator
- Kinderveiligheid
- Veiligheidsuitschakeling
- Aanduiding van de restwarmte
- Start-/Stoptoets
- Deurcontactschakelaar

Inhangrooster / Uittreksysteem:

- Ovenruimte met inhangrooster - telescopisch uittreksysteem achteraf uit te rusten

Design:

- 2,8" TFT kleur- en tekstdisplay met touchControl toetsen
- Bediening met draaiknop
- Binnenruimte in Binnenruimte in antraciet email

Toebehoren:

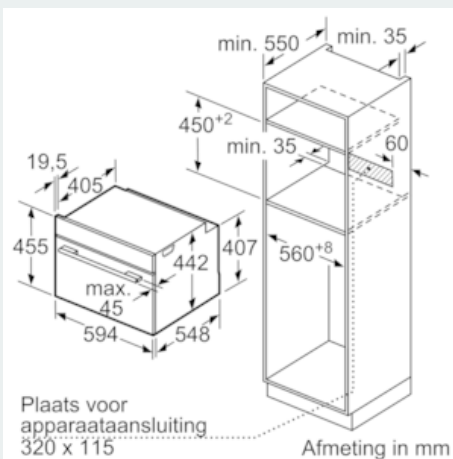
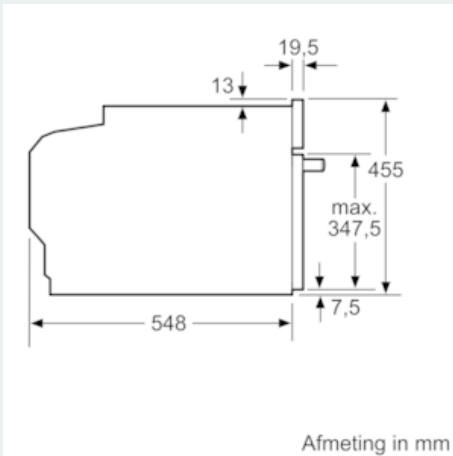
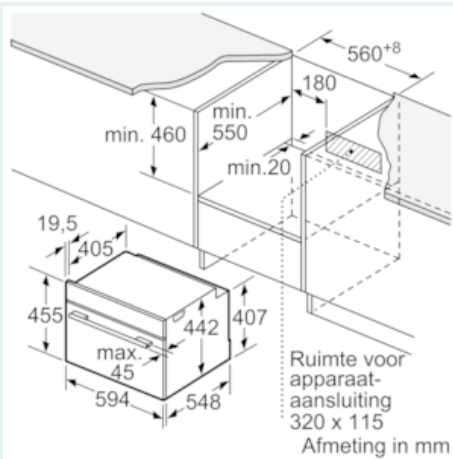
- 1 x Combi rooster, 1 x Universele braadslede

Technische informatie:

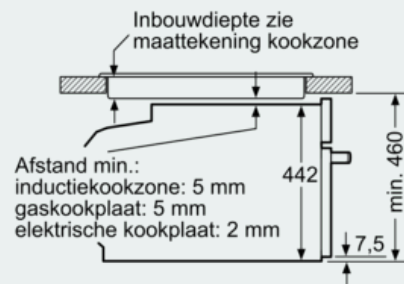
- Lengte aansluitkabel: 150 cm
- Totale aansluitwaarde: 2.99 kW
- Afmetingen toestel (HxBxD): 455 x 594 x 548 mm
- Inbouwafmetingen (HxBxD): 450-455 x 560-568 x 550 mm

iQ700, Multifunctionele compact oven, inox
CB675GBS1

Maattekeningen



Inbouw met één kookzone.



Afmeting in mm

Wordt het compacte apparaat onder een kookzone ingebouwd, dan moet rekening gehouden worden met de volgende werkbladdikte (eventueel incl. onderconstructie).

Kookzone-type	min. werkbladdikte	
	opgebouwd	vlak
Inductiekookzone	42 mm	43 mm
Volledige oppervlak-inductiekookzone	52 mm	53 mm
gaskookplaat	32 mm	43 mm
elektrische kookplaat	32 mm	35 mm