

**iQ700, Inbouw vacuum lade, 60 x
14 cm, Zwart
BV910E1B1**



Optionele toebehoren

HEZ32WA00 Draadloze bluetooth thermometer

De vacuümlade voor sous-vide koken, aromabehoud en langer bewaren van voedsel

- ✓ Aroma's bewaren – Geniet volop van alle aroma's en bewaar je eten langer door het vacuüm te trekken.
- ✓ Push&Pull – Lade zonder handgreep die u makkelijk kunt openen en sluiten.

Kenmerken

Technische gegevens

Inbouw/vrijstaand: Inbouw
Afmetingen van het toestel: 140 x 595 x 542 mm
Afmetingen inclusief verpakking hxbxd: 230 x 660 x 660 mm
Inbouwafmetingen: 141 x 560 x 550 mm
EAN-code: 4242003909638
Minimale smeltveiligheid: 6 A
Spanning: 220-240 V
Frequentie: 50; 60 Hz
Type stekker: Schuko/Gardy-stekker met aarding



iQ700, Inbouw vacuum lade, 60 x 14 cm, Zwart BV910E1B1

Kenmerken

Vacumeerstanden :

- 3 vacumeerstanden voor vacumeren in de vacumeerkamer, max. 99%
- 3 vacumeerstanden voor vacumeren buiten de vacumeerkamer, max. 90%
- 3 sealtijden voor verschillende vacuümzak- diktes en materialen

Design:

- Ovenruimte in edelstaal
- Touch Control illuminated
- Touch bediening

Comfort :

- Volume van de binnenruimte: 8 l
- Lade zonder handgreep (Push/Pull)
- Automatische aansluitherkenning voor het vacumeren buiten de vacumeerkamer
- Droogprogramma voor de vacuümpomp
- Een stop-positie voorkomt het willekeurig sluiten van de lade
- De vacuümzakken worden door een clip veilig op hun plaats gehouden

Toebehoren:

- 1 x M**0214, 1 x M**0212, 50 x M**0210, 50 x M**0209, 1 x M**0213, 3 x M**0215

Milieu / Zekerheid:

- Deurcontactschakelaar

Technische informatie:

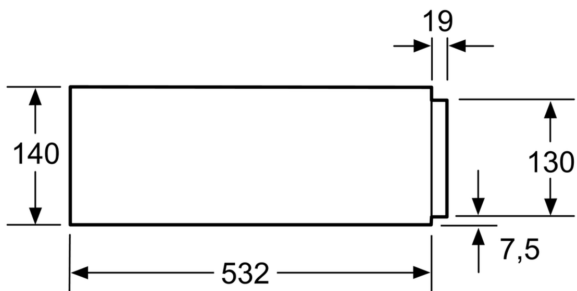
- Lengte aansluitkabel: 150 cm
- Totale aansluitwaarde: 0.32 kW
- Nominale spanning: 220 - 240 V

Afmetingen:

- Afmetingen toestel (HxBxD): 140 x 595 x 542 mm
- Voor afmetingen en inbouwmaten van dit apparaat aub de maatschetsen aanhouden

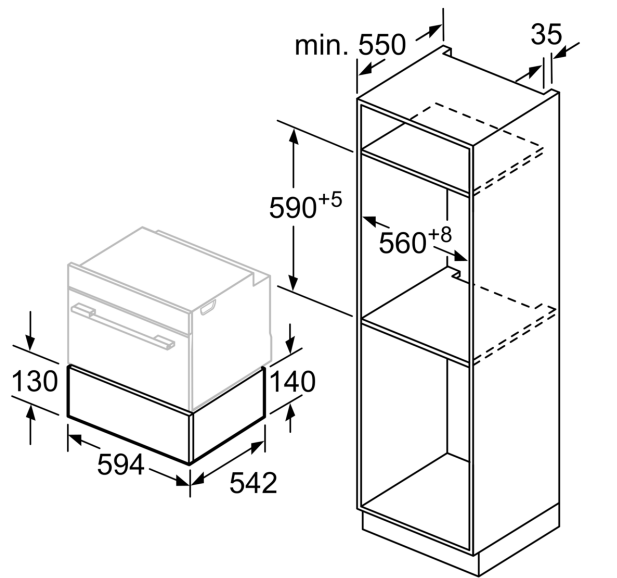
iQ700, Inbouw vacuum lade, 60 x
14 cm, Zwart
BV910E1B1

Maattekeningen



Boven een vacumeerlade kunnen compacte bakovens met een apparaathoogte van 455 mm ingebouwd worden. Een tussenbodem is niet nodig.

Afmeting in mm



Afmeting in mm