

**iQ700, Verwarmde lade, 60 x 14 cm,
wit
BI630CNW1**



De warmhoudlade is perfect voor bestek te voorwarmen, gerechten warm te houden en koken.

✓ Push&Pull – Lade zonder handgreep die u makkelijk kunt openen en sluiten.

Kenmerken

Technische gegevens

Uitvoering : Inbouw

Frontkleur / -materiaal : wit

Aantal couverts (diameter: 28 cm) : 12

Maximum aantal espressokopjes : 64

Afmetingen inclusief verpakking hxbxd : 210 x 660 x 660 mm

Inbouwafmetingen : 140 x 560 x 550 mm

EAN-code : 4242003676608

Aansluitwaarde : 810 W

Minimale smeltveiligheid : 10 A

Spanning : 220-240 V

Frequentie : 60; 50 Hz

Type stekker : Schuko-/Gardy. met aarding



4 242003 676608

**iQ700, Verwarmde lade, 60 x 14 cm,
wit
BI630CNW1**

Kenmerken

Comfort :

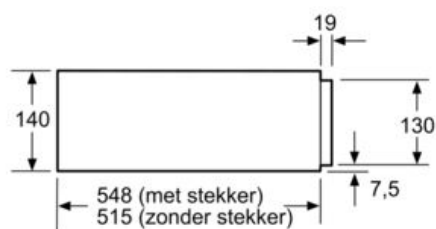
- Verwarmingsplaat uit hardglas
- 4 temperatuurvermogens: ca. 30°C - 80°C (glasoppervlaktetemperatuur)
- Max belading: 64 espressokopjes of 12 borden (26cm)
- Belading tot 25 kg

Technische informatie:

- Lengte aansluitkabel: 150 cm
- Afmetingen toestel (HxBxD): 140 x 594 x 548 mm
- Inbouwafmetingen (HxBxD): 140 x 560 - 568 x 550 mm

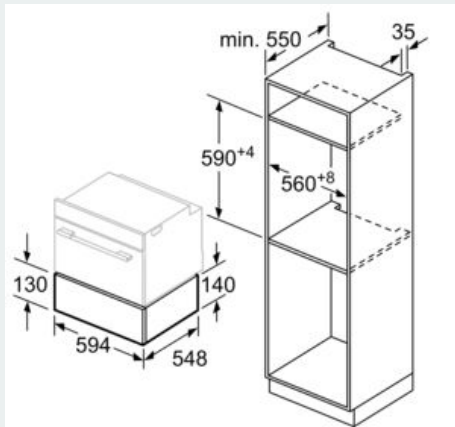
iQ700, Verwarmde lade, 60 x 14 cm,
wit
BI630CNW1

Maattekeningen



Boven een warmhoudlade kunnen compacte bakovens met een apparaathoogte van 455 mm ingebouwd worden. Een tussenbodem is niet nodig.

Afmeting in mm



Afmeting in mm