

iQ700, Inbouw microgolfoven, Zwart BF722L1B1



Optionele toebehoren

HZ6UCC0 :
HZG9AS00S Adapter

De microgolfoven met touchControl voor eenvoudige bediening en directe selectie van de gewenste verwarmingsmodus

- ✓ Om je microgolfoven sneller te poetsen, wordt het vuil op voorhand losgeweekt door het verdampen van zeepwater. Daarna haal je het makkelijker weg - humidClean Plus programma.
- ✓ Automatische programma's zorgen voor de beste resultaten - cookControl7.
- ✓ Wattage: tijdbesparend en krachtig tot met 900 watt.
- ✓ Ideaal voor installatie in de hoogte - de scharnierdeur met zijdelingse opening.

Kenmerken

Technische gegevens

Bijkomende functie:Enkel microgolfoven
Soort besturing: Elektronisch
Afmetingen van het toestel: 382 x 594 x 318 mm
Afmetingen van het toestel met verpakking: ... 230 x 350 x 270 mm
Lengte elektriciteitsnoer: 175.0 cm
Nettogewicht: 16.4 kg
Brutogewicht: 18.2 kg
EAN-code: 4242003906514
Maximaal microgolf-vermogen:900 W
Aansluitvermogen:1220 W
Minimale smeltveiligheid: 10 A
Spanning: 220-240 V
Frequentie: 50; 60 Hz
Type stekker: Schuko/Gardy-stekker met aarding



iQ700, Inbouw microgolfoven, Zwart BF722L1B1

Kenmerken

Type microgolfoven en verwarmingswijzen:

- 5 Microgolf vermogens: 90 W, 180 W, 360 W, 600 W, 900 W
- Intelligente Inverter technologie: het max. vermogen wordt tot 600 Watt gereguleerd bij langdurig gebruik
- Volume van de binnenruimte: 21 l

Design:

- Binnenruimte in inox

Reiniging:

- Cleaning Assistance (hydrolyse reiniging)

Comfort :

- Elektronische klok
- touchControl bediening
- Eenvoudig gebruikconcept
- cookControl: 7 automatische programma's
- 3 Ontdooi- en 4 kookprogramma's in de microgolffunctie
- QuickStart: druk gedurende 30 seconden op maximaal magnetronvermogen
- LED-verlichting
- Draaideur met zijdelingse opening - scharnieren links
- Elektronische deuropening
- Touch bediening

Milieu / Zekerheid:

- Start knop
- Deurcontactschakelaar
- Koelventilator

Technische informatie:

- Lengte aansluitkabel: 175 cm
- Totale aansluitwaarde: 1.22 kW
- Nominale spanning: 220 - 240 V
- Inbouwapparaat voor hangkast van 60 cm breed (30cm diepte), Voor inbouw in een kolomkast

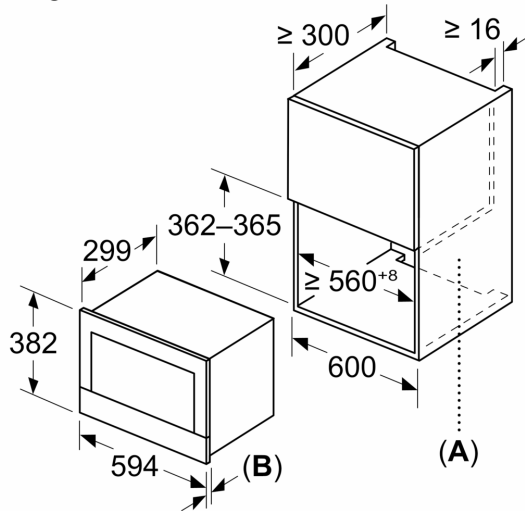
Afmetingen:

- Afmetingen toestel (HxBxD): 382 x 594 x 318 mm
- Inbouwafmetingen (HxBxD): 362-382 x 560-568 x 300 mm
- Voor afmetingen en inbouwmaten van dit apparaat aub de maatschetsen aanhouden

iQ700, Inbouw microgolfoven,
Zwart
BF722L1B1

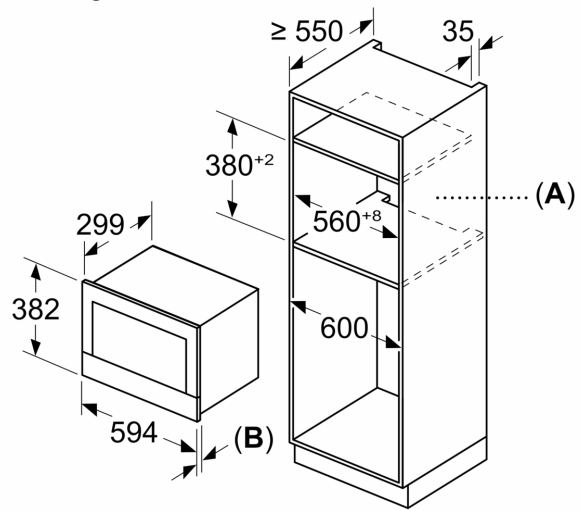
Maattekeningen

Afmeting in mm



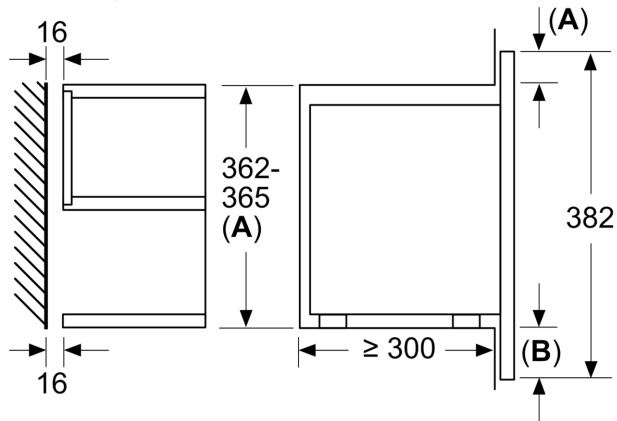
A: Achterwand open
B: 19,5 mm

Afmeting in mm



A: Achterwand open
B: 19,5 mm

Afmeting in mm



A: Overstek boven:
Nis 362: 6 mm
Nis 365: 3 mm
B: Overstek onder: 14 mm