

iQ500, Inbouw microgolfoven, 59 x 38 cm, Inox BF555LMS0



Toebehoren geïntegreerd

1 x Draaiplateau

Optionele toebehoren

HZ86D000 Stoominzet voor magnetrons
HZG9AS00S Adapter

38 cm inbouwmicrogolfoven voor het ontdoeien, opwarmen of bereiden van gerechten in de kortst mogelijke tijd.

- ✓ Automatische programma's zorgen voor de beste resultaten - cookControl7.
- ✓ Regel de temperatuur met slechts één vingerbeweging of door ze direct in te voeren.
- ✓ Wattage: tijdbesparend en krachtig tot met 900 watt.
- ✓ Ideaal voor installatie in de hoogte - de scharnierdeur met zijdelingse opening.

Kenmerken

Technische gegevens

Bijkomende functie:Enkel microgolfoven
 Soort besturing: Elektronisch
 Afmetingen van het toestel: 382 x 594 x 388 mm
 Afmetingen van het toestel met verpakking:208.0 x 328.0 x 369.0 mm
 Lengte elektriciteits snoer: 130.0 cm
 Nettogewicht: 18.3 kg
 Brutoweight: 21.4 kg
 EAN-code: 4242003805718
 Maximaal microgolf-vermogen:900 W
 Aansluitvermogen:1450 W
 Minimale smeltveiligheid: 10 A
 Spanning: 220-230 V
 Frequentie: 50 Hz
 Type stekker: Schuko/Gardy-stekker met aarding
 Meegeleverde toebehoren: 1 x Draaiplateau



4 242003 805718

iQ500, Inbouw microgolfoven, 59 x 38 cm, Inox BF555LMS0

Kenmerken

Type microgolfoven en verwarmingswijzen:

- 5 Microgolf vermogens: 90 W, 180 W, 360 W, 600 W, 900 W
- Ovenruimte in edelstaal
- Volume van de binnenruimte: 25 l
- Glazen draaiplateau (31.5 cm)

Comfort :

- Elektronische klok
- cookControl: 7 automatische programma's
- 4 Ontdooi- en 3 kookprogramma's in de microgolffunctie
- Memory-functie (1 setting)
- LED-verlichting
- Elektronische deuropening

Design:

- LED display
- touchControl bediening, Slider, Snelstarttoets
- Afmetingen toestel (HxBxD): 382 x 594 x 388 mm
- Lengte aansluitkabel: 130 cm
- Voor afmetingen en inbouwmaten van dit apparaat aub de maatschetsen aanhouden
- Voor inbouw in een kolomkast

Toebehoren:

- 1 x Draaiplateau
- Draaideur met zijdelingse opening - scharnieren links
- Veiligheidsuitschakeling
- Deurcontactschakelaar
- Koelventilator
- Eenvoudig gebruikconcept

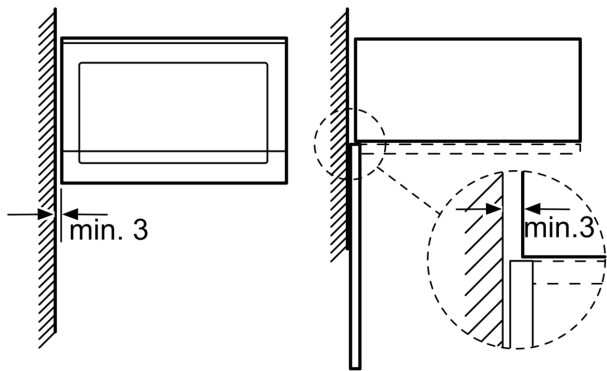
Afmetingen:

- Inbouwafmetingen (HxBxD): 380-382 x 560-568 x 550 mm

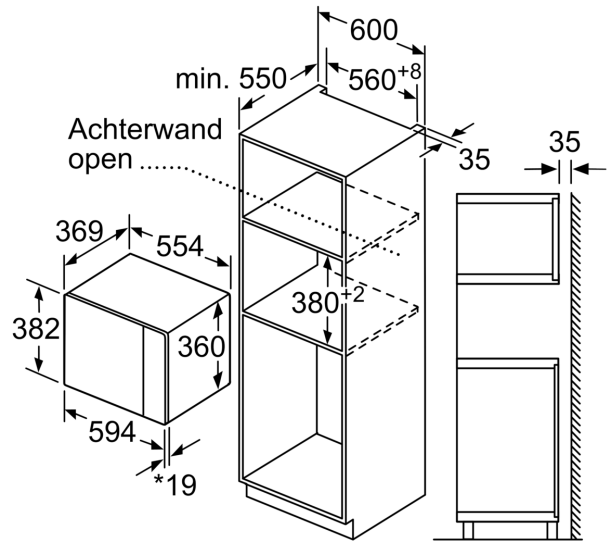
**iQ500, Inbouw microgolfoven, 59
x 38 cm, Inox
BF555LMS0**

Maattekeningen

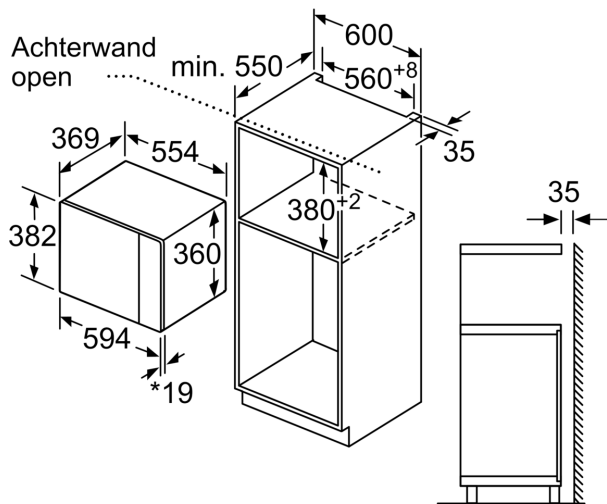
Magnetron
Hoekinbouw



Afmetingen in mm

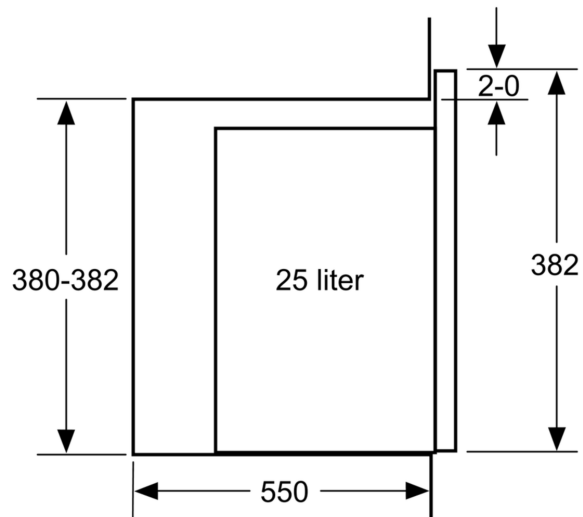


* 20 mm voor metalen front Afmeting in mm



* 20 mm voor metalen front

Afmeting in mm



Afmeting in mm