

## iQ500, Inbouw microgolfoven, Zwart BF425LMB0



### Toebehoren geïntegreerd

1 x Draaiplateau

### Optionele toebehoren

HZ86D000 Stoominzet voor magnetrons  
HZG9AS00S Adapter

38 cm inbouwmicrogolfoven voor het ontdoeien, opwarmen of bereiden van gerechten in de kortst mogelijke tijd.

- ✓ Automatische programma's zorgen voor de beste resultaten - cookControl7.
- ✓ Regel de temperatuur met slechts één vingerbeweging of door ze direct in te voeren.
- ✓ Ideaal voor installatie in de hoogte - de scharnierdeur met zijdelingse opening.

### Kenmerken

#### Technische gegevens

Bijkomende functie: .....Enkel microgolfoven  
 Soort besturing: ..... Elektronisch  
 Afmetingen van het toestel: ..... 382 x 594 x 317 mm  
 Afmetingen van het toestel met verpakking: ..... 201.0 x 308.0 x 282.0 mm  
 Lengte elektriciteitsnoer: ..... 130.0 cm  
 Nettogewicht: ..... 16.6 kg  
 Brutoweight: ..... 18.9 kg  
 EAN-code: ..... 4242003805770  
 Maximaal microgolf-vermogen: ..... 800 W  
 Aansluitvermogen: ..... 1270 W  
 Minimale smeltveiligheid: ..... 10 A  
 Spanning: ..... 220-230 V  
 Frequentie: ..... 50 Hz  
 Type stekker: ..... Schuko/Gardy-stekker met aarding  
 Meegeleverde toebehoren: ..... 1 x Draaiplateau



## iQ500, Inbouw microgolfoven, Zwart BF425LMB0

### Kenmerken

#### Type microgolfoven en verwarmingswijzen:

- 5 Microgolf vermogens: 90 W, 180 W, 360 W, 600 W, 800 W
- Ovenruimte in edelstaal
- Volume van de binnenruimte: 20 l
- Glazen draaiplateau (25.5 cm)

#### Comfort :

- LED-verlichting
- Elektronische deuropening
- LED display
- Elektronische klok

#### Design:

- cookControl: 7 automatische programma's
- 4 Ontdooi- en 3 kookprogramma's in de microgolffunctie
- Memory-functie (1 setting)
- touchControl bediening, Slider, Snelstarttoets
- Afmetingen toestel (HxBxD): 382 x 594 x 317 mm
- Lengte aansluitkabel: 130 cm
- Voor afmetingen en inbouwmaten van dit apparaat aub de maatschetsen aanhouden
- Inbouwapparaat voor hangkast van 60 cm breed (30cm diepte), Voor inbouw in een kolomkast

#### Toebehoren:

- 1 x Draaiplateau
- Eenvoudig gebruikconcept
- Draaideur met zijdelingse opening - scharnieren links
- Veiligheidsuitschakeling
- Deurcontactschakelaar
- Koelventilator

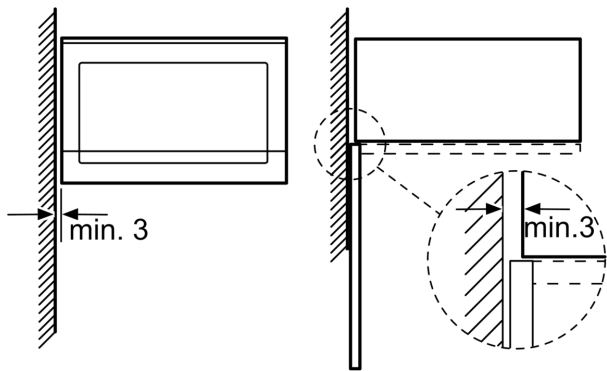
#### Afmetingen:

- Inbouwafmetingen (HxBxD): 362-365 x 560-568 x 300 mm

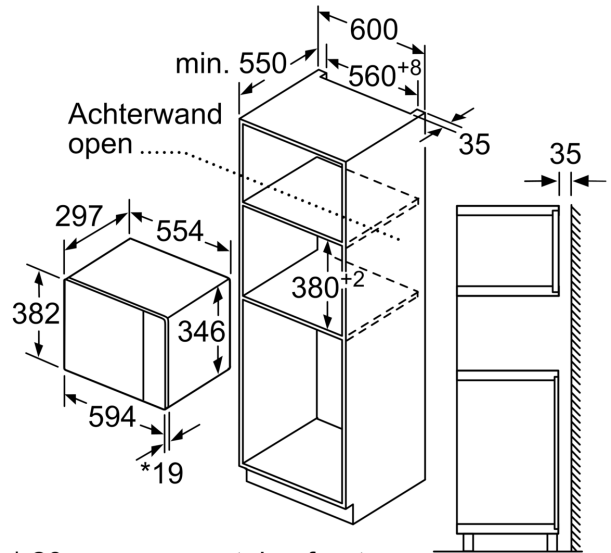
**iQ500, Inbouw microgolfoven,  
Zwart  
BF425LMB0**

**Maattekeningen**

Magnetron  
Hoekinbouw



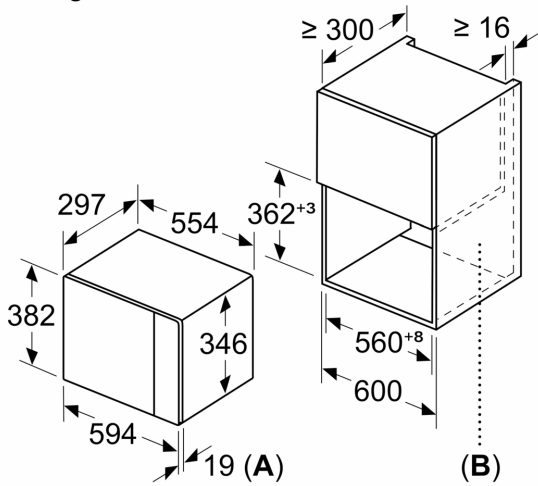
Afmetingen in mm



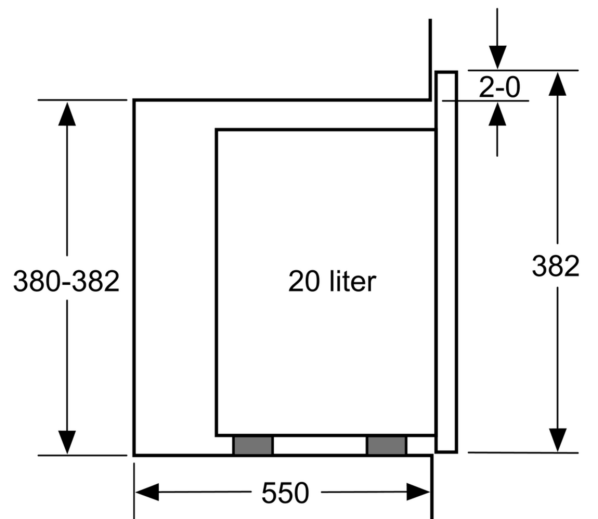
\* 20 mm voor metalen front

Afmeting in mm

Afmeting in mm



A: 20 mm voor metalen front  
B: Achterwand open



Afmeting in mm

Maattekeningen

