

# iQ700, Inbouw microgolfoven, Inox BE634RGS1



## Toebehoren geïntegreerd

1 x Rooster, 1 x Glasschaal

## Optionele toebehoren

HZ6TCC0 :  
HZG9AS00S Adapter

38 cm inbouwmicrogolfoven voor het ontdooien, opwarmen of bereiden van gerechten in de kortst mogelijke tijd.

- ✓ cookControl10: automatische programma's voor de beste resultaten.
- ✓ TFT-display: goede leesbaarheid vanuit elke hoek.
- ✓ Wattage: tijdbesparend en krachtig tot met 900 watt.
- ✓ Ideaal voor installatie in de hoogte - de scharnierdeur met zijdelingse opening.
- ✓ Voedsel wordt gelijkmatig gebruid dankzij de krachtige grill.

## Kenmerken

### Technische gegevens

Bijkomende functie: ..... Grill functie  
Soort besturing: ..... Elektronisch  
Afmetingen van het toestel: ..... 382 x 594 x 318 mm  
Afmetingen van het toestel met verpakking: ... 220 x 350 x 270 mm  
Lengte elektriciteitsnoer: ..... 150.0 cm  
Nettogewicht: ..... 18.7 kg  
Brutogewicht: ..... 20.9 kg  
EAN-code: ..... 4242003676387  
Maximaal microgolf-vermogen: ..... 900 W  
Aansluitvermogen: ..... 1990 W  
Minimale smeltveiligheid: ..... 10 A  
Spanning: ..... 220-240 V  
Frequentie: ..... 50; 60 Hz  
Type stekker: ..... Schuko/Gardy-stekker met aarding  
Meegeleverde toebehoren: ..... 1 x Rooster, 1 x Glasschaal



## iQ700, Inbouw microgolfoven, Inox BE634RGS1

### Kenmerken

- 5 Microgolf vermogens: 90 W, 180 W, 360 W, 600 W, 900 W
- Intelligente Inverter technologie: het max. vermogen wordt tot 600 Watt gereguleerd bij langdurig gebruik
- Grill van 1.3 kW
- Vermogens van de microgolfoven combineerbaar met de grill: 90 W, 180 W, 360 W
- De verwarmingswijzen microgolf en grill kunnen apart of gecombineerd gebruikt worden
- Binnenruimte in inox
- Volume van de binnenruimte: 21 l

#### Comfort :

- Elektronische klok
- cookControl: 10 automatische programma's
- LED-verlichting
- Deurscharnier rechts
- Elektronische deuropening
- Start knop
- Deurcontactschakelaar

#### Design:

- led-touch control (rood/wit)
- touchControl bediening, Druktoetsen

#### Afmetingen:

- Afmetingen toestel (HxBxD): 382 x 594 x 318 mm
- Inbouwafmetingen (HxBxD): 362-382 x 560-568 x 300 mm
- Lengte aansluitkabel: 150 cm
- Voor afmetingen en inbouwmaten van dit apparaat aub de maatschetsen aanhouden
- Inbouwapparaat voor hangkast van 60 cm breed (30cm diepte), Voor inbouw in een kolomkast

#### Toebehoren:

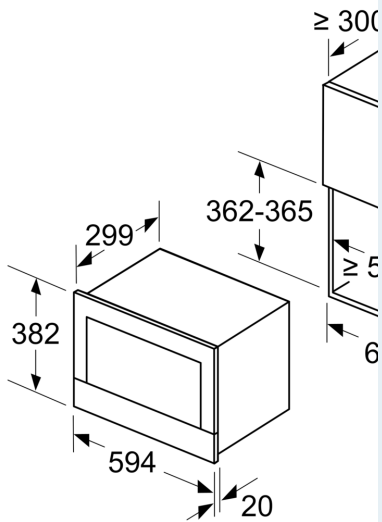
- 1 x Glasschaal, 1 x Rooster
- Eenvoudig gebruikconcept
- Koelventilator

#### Type microgolfoven en verwarmingswijzen:

iQ700, Inbouw microgolfoven,  
Inox  
BE634RGS1

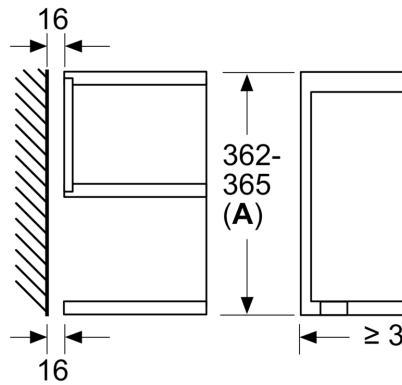
Maattekeningen

Afmeting in mm



A: Achterwand open

Afmeting in mm



A: Overstek boven:

Nis 362: 6 mm

Nis 365: 3 mm

B: Overstek onder: 14 mm

