

iQ700, Inbouw microgolfoven, Inox BE634LGS1



Toebehoren geïntegreerd

1 x Rooster, 1 x Glasschaal

Optionele toebehoren

HZ6TCC0 :
HZG9AS00S Adapter

38 cm inbouwmicrogolfoven voor het ontthoien, opwarmen of bereiden van gerechten in de kortst mogelijke tijd.

- ✓ cookControl10: automatische programma's voor de beste resultaten.
- ✓ TFT-display: goede leesbaarheid vanuit elke hoek.
- ✓ Wattage: tijdbesparend en krachtig tot met 900 watt.
- ✓ Ideaal voor installatie in de hoogte - de scharnierdeur met zijdelingse opening.
- ✓ Voedsel wordt gelijkmatig gebruid dankzij de krachtige grill.

Kenmerken

Technische gegevens

Bijkomende functie: Grill functie
 Soort besturing: Elektronisch
 Afmetingen van het toestel: 382 x 594 x 318 mm
 Afmetingen van het toestel met verpakking: ... 220 x 350 x 270 mm
 Lengte elektriciteitsnoer: 150.0 cm
 Nettogewicht: 18.7 kg
 Brutogewicht: 20.9 kg
 EAN-code: 4242003676363
 Maximaal microgolf-vermogen:900 W
 Aansluitvermogen:1990 W
 Minimale smeltveiligheid: 10 A
 Spanning: 220-240 V
 Frequentie: 50; 60 Hz
 Type stekker: Schuko/Gardy-stekker met aarding
 Meegeleverde toebehoren: 1 x Rooster, 1 x Glasschaal



iQ700, Inbouw microgolfoven, Inox BE634LGS1

Kenmerken

Type microgolfoven en verwarmingswijzen:

- 5 Microgolf vermogens: 90 W, 180 W, 360 W, 600 W, 900 W
- Intelligente Inverter technologie: het max. vermogen wordt tot 600 Watt gereguleerd bij langdurig gebruik
- Grill van 1.3 kW
- Vermogens van de microgolfoven combineerbaar met de grill: 90 W, 180 W, 360 W
- De verwarmingswijzen microgolf en grill kunnen apart of gecombineerd gebruikt worden
- Volume van de binnenruimte: 21 l
- Binnenruimte in inox

Reiniging:

- Cleaning Assistance

Comfort :

- Elektronische klok
- led-touch control (rood/wit)
- touchControl bediening, Druktoetsen
- Eenvoudig gebruikconcept
- cookControl: 10 automatische programma's
- LED-verlichting
- Draaideur met zijdelingse opening - scharnieren links
- Elektronische deuropening
- Touch bediening
- Start knop
- Deurcontactschakelaar
- Totale aansluitwaarde: 1.99 kW
- Nominale spanning: 220 - 240 V

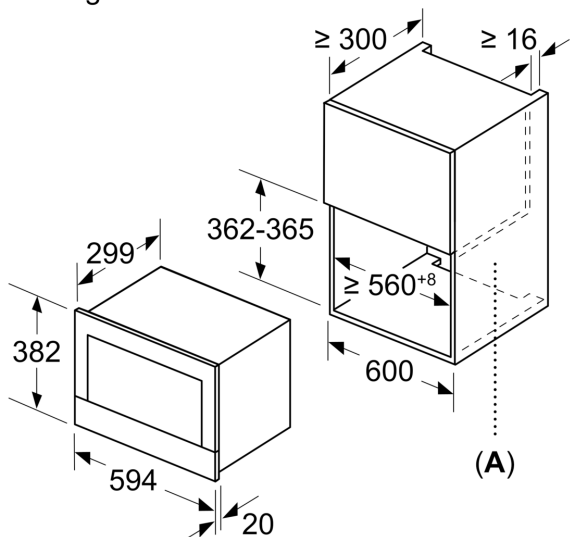
Afmetingen:

- Afmetingen toestel (HxBxD): 382 x 594 x 318 mm
- Inbouwafmetingen (HxBxD): 362-382 x 560-568 x 300 mm
- Voor afmetingen en inbouwmaten van dit apparaat aub de maatschetsen aanhouden

iQ700, Inbouw microgolfoven,
Inox
BE634LGS1

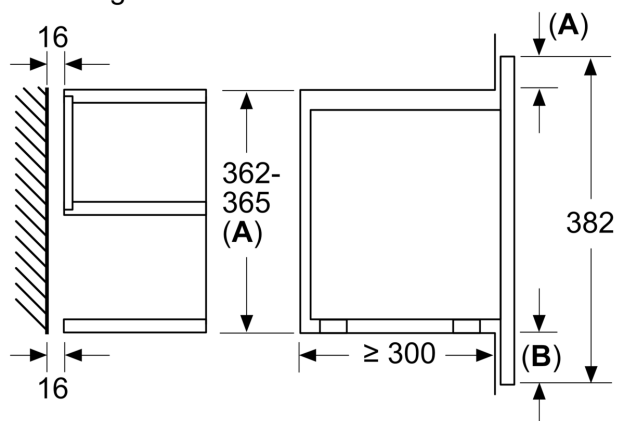
Maattekeningen

Afmeting in mm



A: Achterwand open

Afmeting in mm

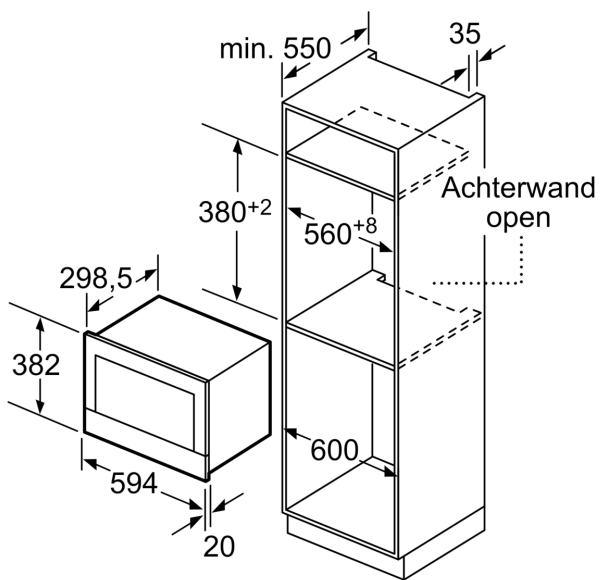


A: Overstek boven:

Nis 362: 6 mm

Nis 365: 3 mm

B: Overstek onder: 14 mm



Afmeting in mm