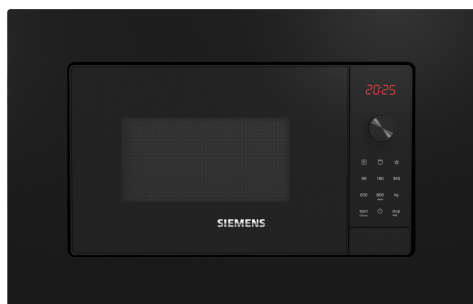


iQ300, Inbouw microgolfoven, Zwart BE623LMB3



Toebehoren geïntegreerd

1 x Rooster

Optionele toebehoren

HEZG9AS00S Adapter

38 cm inbouwmicrogolfoven voor het ontdoeien, opwarmen of bereiden van gerechten in de kortst mogelijke tijd.

- ✓ Automatische programma's zorgen voor de beste resultaten - cookControl 8.
- ✓ Om je microgolfoven sneller te poetsen, wordt het vuil op voorhand losgeweekt door het verdampen van zeepwater. Daarna haal je het makkelijker weg - humidClean Plus programma.
- ✓ Voedsel wordt gelijkmatig gebruikt dankzij de krachtige grill.
- ✓ Wattage: tijdbesparend en krachtig tot met 800 watt.
- ✓ Ideaal voor installatie in de hoogte - de scharnierdeur met zijdelingse opening.

Kenmerken

Technische gegevens

Bijkomende functie:Enkel microgolfoven
 Soort besturing: Elektronisch
 Afmetingen van het toestel: 382 x 595 x 335 mm
 Afmetingen van het toestel met verpakking: ... 180 x 280 x 300 mm
 Lengte elektriciteits snoer: 130.0 cm
 Nettogewicht: 14.5 kg
 Brutoweight: 16.6 kg
 EAN-code: 4242003913024
 Maximaal microgolf-vermogen:800 W
 Aansluitvermogen:1270 W
 Minimale smeltveiligheid: 10 A
 Spanning:220-230 V
 Frequentie: 50 Hz
 Type stekker: Schuko/Gardy-stekker met aarding
 Meegeleverde toebehoren: 1 x Rooster



iQ300, Inbouw microgolfoven, Zwart BE623LMB3

Kenmerken

Type microgolfoven en verwarmingswijzen:

- 5 Microgolf vermogens: 90 W, 180 W, 360 W, 600 W, 800 W
- Grill van 1 kW
- Vermogens van de microgolfoven combineerbaar met de grill: 90 W, 180 W, 360 W
- De verwarmingswijzen microgolf en grill kunnen apart of gecombineerd gebruikt worden
- Volume van de binnenruimte: 20 l

Design:

- Ovenruimte in lacquered grey

Reiniging:

- Cleaning Assistance (hydrolyse reiniging)

Comfort :

- LED display
- Elektronische klok
- Bediening met draaiknop, Sensitieve druktoetsen, Snelstarttoets
- Eenvoudig gebruikconcept
- cookControl: 8 automatische programma's
- 4 Ontdooi- en 3 kookprogramma's in de microgolffunctie
- Favoriet knop voor persoonlijke instellingen (1 instelling)
- QuickStart: druk gedurende 30 seconden op maximaal magnetronvermogen
- LED-verlichting
- Glazen draaiplateau (27 cm)
- Draaideur met zijdelingse opening - scharnieren links
- Open deur knop

Milieu / Zekerheid:

- Kinderveiligheid
- Veiligheidsuitschakeling Deurcontactschakelaar
- Koelventilator

Technische informatie:

- Lengte aansluitkabel: 130 cm
- Totale aansluitwaarde: 1.27 kW
- Nominale spanning: 220 - 230 V
- Inbouwapparaat voor hangkast van 60 cm breed (30cm diepte), Voor inbouw in een kolomkast

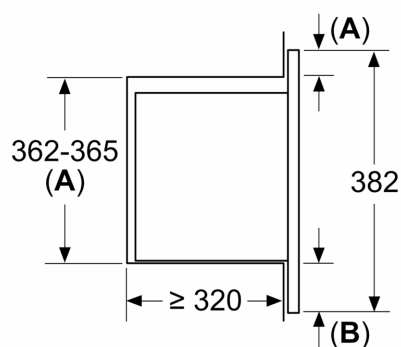
Afmetingen:

- Afmetingen toestel (HxBxD): 382 x 595 x 335 mm
- Inbouwafmetingen (HxBxD): 362-365 x 560-568 x 320 mm
- Voor afmetingen en inbouwmaten van dit apparaat aub de maatschetsen aanhouden

iQ300, Inbouw microgolfoven, Zwart BE623LMB3

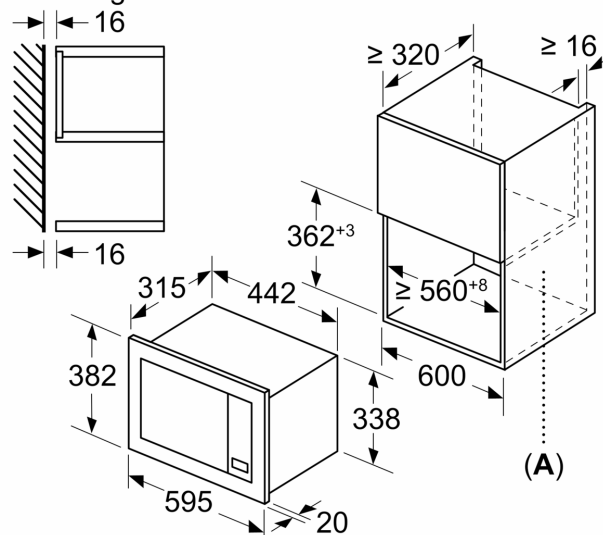
Maattekeningen

Afmeting in mm
Montage van een 20 l magnetron in
een wandkast



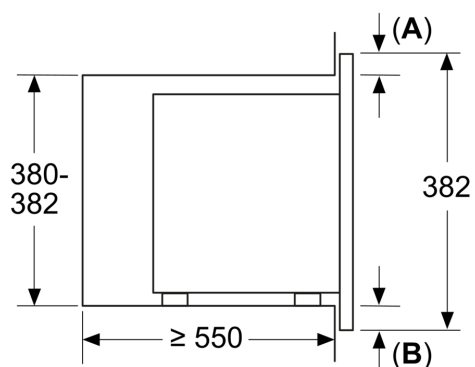
A: Overstek boven:
Nis 362: 6 mm
Nis 365: 3 mm
B: Overstek onder: 14 mm

Afmeting in mm



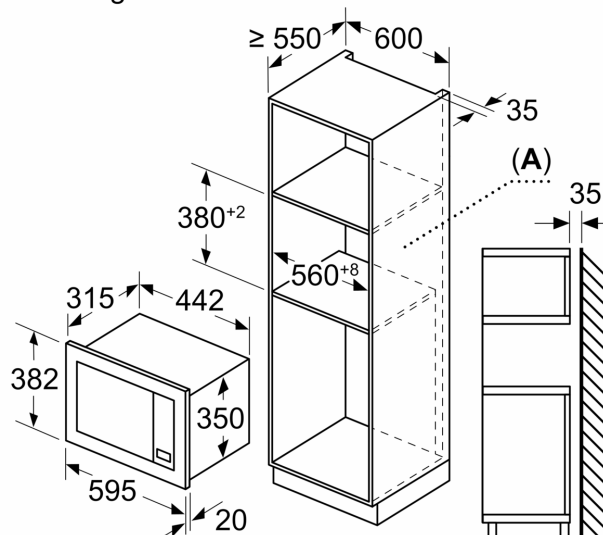
A: Achterwand open

Afmeting in mm
Montage van een 20 l magnetron in hoge kast



A: Overstek boven: 1 mm
B: Overstek onder: 1 mm

Afmeting in mm



A: Achterwand open