

iQ500, Inbouw microgolfoven, 59 x 38 cm, Inox BE555LMS0



Toebehoren geïntegreerd

1 x Rooster, 1 x Draaiplateau

Optionele toebehoren

HZ86D000 Stoominzet voor magnetrons

38 cm inbouwmicrogolfoven voor het ontdoeien, opwarmen of bereiden van gerechten in de kortst mogelijke tijd.

- ✓ Automatische programma's zorgen voor de beste resultaten - cookControl 8.
- ✓ Regel de temperatuur met slechts één vingerbeweging of door ze direct in te voeren.
- ✓ Wattage: tijdbesparend en krachtig tot met 900 watt.
- ✓ Ideaal voor installatie in de hoogte - de scharnierdeur met zijdelingse opening.
- ✓ Voedsel wordt gelijkmatig gebruikt dankzij de krachtige grill.

Kenmerken

Technische gegevens

Bijkomende functie: Grill functie
 Soort besturing: Elektronisch
 Afmetingen van het toestel: 382 x 594 x 388 mm
 Afmetingen van het toestel met verpakking: 208.0 x 328.0 x 369.0 mm
 Lengte elektriciteitsnoer: 130.0 cm
 Nettogewicht: 18.3 kg
 Brutoweight: 22.1 kg
 EAN-code: 4242003805695
 Maximaal microgolf-vermogen: 900 W
 Aansluitvermogen: 1450 W
 Minimale smeltveiligheid: 10 A
 Spanning: 220-230 V
 Frequentie: 50 Hz
 Type stekker: Schuko/Gardy-stekker met aarding
 Meegeleverde toebehoren: 1 x Rooster, 1 x Draaiplateau



4 242003 805695

iQ500, Inbouw microgolfoven, 59 x 38 cm, Inox BE555LMS0

Kenmerken

Type microgolfoven en verwarmingswijzen:

- 5 Microgolf vermogens: 90 W, 180 W, 360 W, 600 W, 900 W
- Grill van 1.2 kW
- Vermogens van de microgolfoven combineerbaar met de grill: 90 W, 180 W, 360 W
- De verwarmingswijzen microgolf en grill kunnen apart of gecombineerd gebruikt worden
- Ovenruimte in edelstaal
- Volume van de binnenruimte: 25 l
- Glazen draaiplateau (31.5 cm)

Comfort :

- Elektronische klok
- cookControl: 8 automatische programma's
- 4 Ontdooi en kookprogramma's in de magnetronfunctie, 1 combinatiefunctie
- Memory-functie (1 setting)
- LED-verlichting
- Elektronische deuropening
- LED display

Design:

- touchControl bediening, Slider, Snelstarttoets
- Afmetingen toestel (HxBxD): 382 x 594 x 388 mm
- Lengte aansluitkabel: 130 cm
- Voor afmetingen en inbouwmaten van dit apparaat aub de maatschetsen aanhouden
- Voor inbouw in een kolomkast

Toebehoren:

- 1 x Draaiplateau, 1 x Rooster
- Draaideur met zijdelingse opening - scharnieren links
- Veiligheidsuitschakeling
- Deurcontactschakelaar
- Koelventilator
- Eenvoudig gebruikconcept

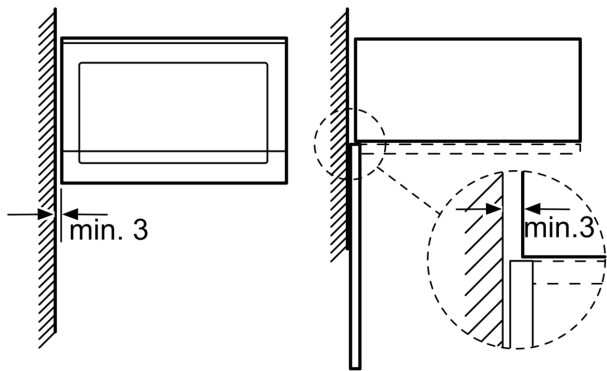
Afmetingen:

- Inbouwafmetingen (HxBxD): 380-382 x 560-568 x 550 mm

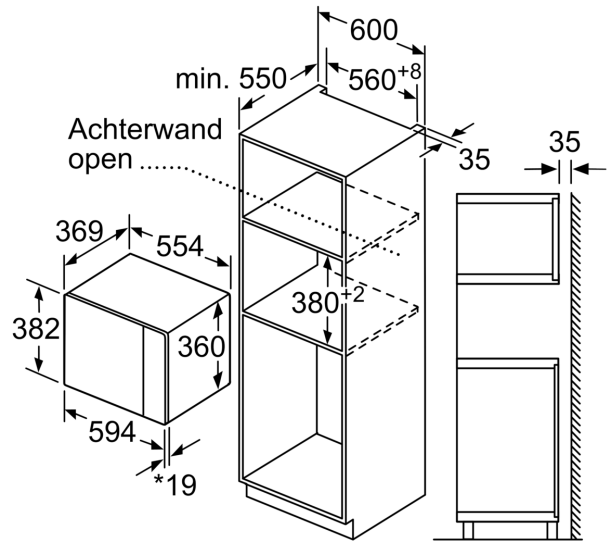
**iQ500, Inbouw microgolfoven, 59
x 38 cm, Inox
BE555LMS0**

Maattekeningen

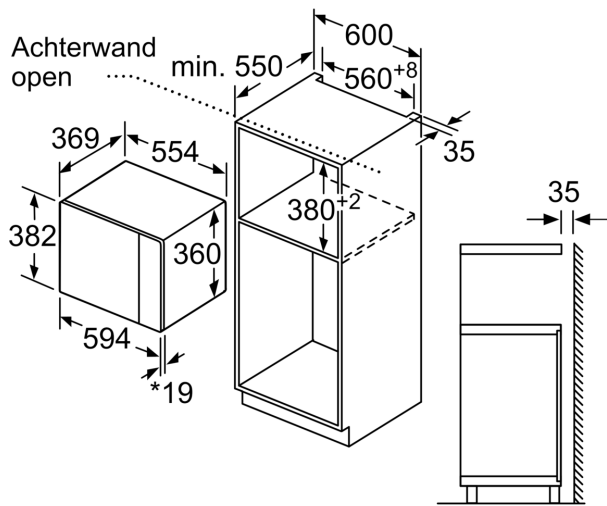
Magnetron
Hoekinbouw



Afmetingen in mm

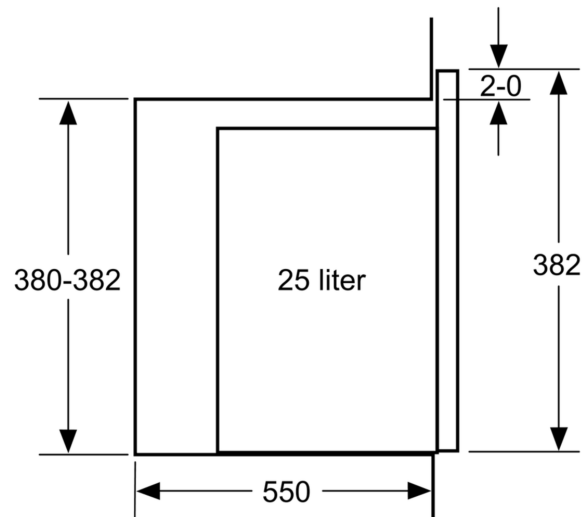


* 20 mm voor metalen front Afmeting in mm



* 20 mm voor metalen front

Afmeting in mm



Afmeting in mm