

**Sērija 6, Siltumsūkņa tipa veļas žāvētājs, 9 kg WTU876BHSN**



**A++**



**Papildu piederumi**

WMZ20600 :  
 WTZ27400 Kompl.montāž.citu virs cita ar plauktu  
 WTZ27410 Kompl.montāž.citu virs cita ar plauktu  
 WTZPW20D :

**Mūsu Home Connect siltumsūkņa žāvētājs ar SelfCleaning Condenser. Garantēta lieliska veiktspēja līdz ar pastāvīgi mazu enerģijas patēriņu A++ energoefektivitātes līmeni.**

- **Pašattīrošais kondensators:** nekādu pūku, saglabājot A++ energoefektivitāti.
- **Auto Dry:** automātiski izžāvē tik sausu, cik vēlies.
- **Anti Vibration dizains:** īpaši stabila un klusa, pateicoties īpašajai aizsardzībai pret vibrāciju.
- **Direct Select displejs:** īpaši ērta lietošana ar displeju un vadības pogu, lai viegli izvēlētos programmu.
- **Home Connect:** sadzīves tehnika ar viedo savienojamību ērtākai ikdienai.

**Tehniskā informācija**

Iebūvēts / Brīvi stāvošs: ..... Brīvi stāvošais  
 Noņemama virsma: ..... Nē  
 Durvju eņģe: ..... Pa labi  
 Strāvas vada garums: ..... 145.0 cm  
 Produkta izmēri: ..... 842 x 598 x 613 mm  
 Neto svars: ..... 54.1 kg  
 Fluorētas siltumnīcefekta gāzes: ..... Nē  
 Aukstumnesēja veids: ..... R290  
 Hermētiski noblīvēts aprīkojums: ..... Jā  
 The quantity expressed in CO2 equivalent: ..... 0.000 t  
 EAN kods: ..... 4242005264353  
 Savienojuma jauda: ..... 800 W  
 Drošinātāju aizsardzība: ..... 10 A  
 Spriegums: ..... 220-240 V  
 Frekvence: ..... 50 Hz  
 Iekraušanas ietilpība: ..... 9.0 kg  
 Energoefektivitātes klase: ..... A++  
 Standarta kokvilnas programmas energopatēriņš pilnā noslodzē - NEW (2010/30/EC): ..... 1.97 kWh  
 Programmas laiks standarta kokvilnas programmai pilnā noslodzē: 162 min  
 Standarta kokvilnas programmas energopatēriņš daļējā noslodzē - NEW (2010/30/EC): ..... 1.16 kWh  
 Programmas laiks standarta kokvilnas programmai daļējā noslodzē: 04 min  
 Svērtais energopatēriņš gadā - NEW (2010/30/EC): ..... 243.0 kWh/annum  
 Svērtais programmas laiks: ..... 129 min  
 Standarta kokvilnas programmas vidējā kondensācijas efektivitāte pilnā noslodzē (%): ..... 91 %  
 Standarta kokvilnas programmas vidējā kondensācijas efektivitāte daļējā noslodzē (%): ..... 91 %  
 Svērtā kondensācijas efektivitāte (%): ..... 91 %



## Sērija 6, Siltumsūkņa tipa veļas žāvētājs, 9 kg WTU876BHSN

**Mūsu Home Connect siltumsūkņa žāvētājs  
ar SelfCleaning Condenser. Garantēta  
lieliska veiktspēja līdz ar pastāvīgi mazu  
enerģijas patēriņu A++ energoefektivitātes  
līmenī.**

### Motora jauda/patēriņš

- Energoefektivitātes klase<sup>1</sup>: A++
- Elektroenerģijas patēriņš<sup>2</sup>: 243 kWh
- Ietilpība: 1 – 9 kg
- Programmas ilgums<sup>3</sup>: 162 min
- Trokšņa līmenis: 64 dB (A) re 1 pW
- Kondensācijas energoefektivitātes klase<sup>4</sup>: A
- Kondensācijas efektivitāte<sup>5</sup>: 91 %

### Programmas

- Speciālas programmas: Vilna, Jaukta veļa, Dvielji, Dūnu segas, Siltas žāvēšanas laika programma, Aukstas žāvēšanas laika programma, allergy plus (alerģiskiem cilvēkiem), Sporta drēbes, Dūnu apģērbi, super quick 41, Krekl/blūzes, Jauktā veļa

### Papildu programmas

- Home Connect: Attālā uzraudzība un vadība, Energymgmt Photovoltaics
- 120 min pretsaburzišanās funkcija programmas beigās
- TouchControl pogas: Starts/pauze, Saudzīga žāvēšana, Signāls, Žāvēšanas pakāpe, 24 h Programmas beigu laika atlikšana
- Zummers

### Komforts/drošība

- SelfCleaning Condenser™
- Tvertnes apgaismojums - LED
- AutoDry, elektroniska mitruma kontroles sistēma
- Liels skārienjutīgs LED displejs Saudzīga žāvēšana, Signāls, Programmas beigu laika atlikšana, Starts/pauze, Žāvēšanas pakāpe, Bērnu drošības slēdzis, 3 s, Pretsaburzišanās funkcija 60 min, Pretsaburzišanās funkcija 120 min, Mans favorīts
- Taustiņa veids: Rakstīt tips: spiedianuzgriežamais
- SensitiveDry sistēma: Liela Nerūsējošā tērauda tvertne ar veļu saudzējošu struktūru un ar soft-design ieliktniem
- AntiVibration Design - stabilāk un klusāk
- Bloķēšana bērnu drošībai: Jā
- Skaņas signāls programmas beigās
- Durtiņas/logs: P-door preglass, sudrabs-pelēkmelns
- Loga aizslēgs: noplēšams
- Kondensāta izplūdes garnitūra: Jā

### Tehniska informācija

- Izmēri (A x Pl x Dz): 84.2 x 59.8 x 61.3 cm
- ergonomisks vadības panelis, paslidināms apakšā (85 cm)
- Siltumsūkņa tehnoloģija ar videi nekaitīgu dzesējošu vielu R290

<sup>1</sup> Energoefektivitātes klašu diapazonā no A+++ līdz D

<sup>2</sup> Elektroenerģijas patēriņš kā kWh gadā, pamatojoties uz

160 žāvēšanas cikliem standarta kokvilnas programmā ar pilnu un daļēji piepildītu tvertni, un patēriņš mazas jaudas režīmos

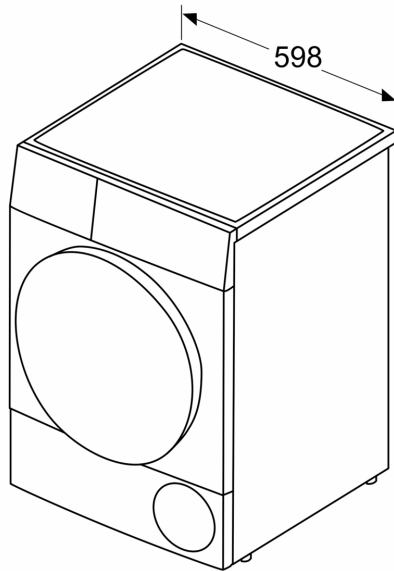
<sup>3</sup> Programmas ilgums standarta kokvilnas programmai ar pilnu tvertni

<sup>4</sup> Kondensācijas energoefektivitātes klašu skalā no A līdz G

<sup>5</sup> Svētā kondensācijas efektivitāte standarta kokvilnas programmai ar pilnu un daļēji piepildītu tvertni

**Sērija 6, Siltumsūkņa tipa veļas  
žāvētājs, 9 kg  
WTU876BHSN**

Izmēri mm



Izmēri mm

