

**Sērija 6, Siltumsūkņa tipa veļas žāvētājs, 9 kg
WTU8769SSN**



A++



Mūsu siltumsūkņa žāvētājs ar SelfCleaning Condenser. Garantēts izcils sniegums ar vienmērīgi zemu A++ energoefektivitātes klases enerģijas patēriņu.

- **Pašattīrošais kondensators:** nekādu pūku, saglabājot A++ energoefektivitāti.
- **Auto Dry:** automātiski izžāvē tik sausu, cik vēlies.
- **Anti Vibration dizains:** īpaši stabila un klusa, pateicoties īpašajai aizsardzībai pret vibrāciju.
- **Klimatam draudzīgs žāvētājs ar dabai draudzīgāko gāzi (R290).**
- **Direct Select displejs:** īpaši ērta lietošana ar displeju un vadības pogu, lai viegli izvēlētos programmu.

Tehniskā informācija

Iebūvēts / Brīvi stāvošs: Brīvi stāvošais
 Noņemama virsma: Nē
 Durvju eņģe: Pa labi
 Strāvas vada garums: 145.0 cm
 Produkta izmēri: 842 x 598 x 613 mm
 Neto svars: 54.0 kg
 Fluorētas siltumnīcefekta gāzes: Nē
 Aukstumnesēja veids: R290
 Hermētiski noblīvēts aprīkojums: Jā
 The quantity expressed in CO2 equivalent: 0.000 t
 EAN kods: 4242005258246
 Savienojuma jauda: 800 W
 Drošinātāju aizsardzība: 10 A
 Spriegums: 220-240 V
 Frekvence: 50 Hz
 Iekraušanas ietilpība: 9.0 kg
 Energoefektivitātes klase: A++
 Standarta kokvilnas programmas energopatēriņš pilnā noslodzē - NEW (2010/30/EC): 1.97 kWh
 Programmas laiks standarta kokvilnas programmai pilnā noslodzē: 162 min
 Standarta kokvilnas programmas energopatēriņš daļējā noslodzē - NEW (2010/30/EC): 1.16 kWh
 Programmas laiks standarta kokvilnas programmai daļējā noslodzē: 104 min
 Svērtais energopatēriņš gadā - NEW (2010/30/EC): 243.0 kWh/annum
 Svērtais programmas laiks: 129 min
 Standarta kokvilnas programmas vidējā kondensācijas efektivitāte pilnā noslodzē (%): 91 %
 Standarta kokvilnas programmas vidējā kondensācijas efektivitāte daļējā noslodzē (%): 91 %
 Svērtā kondensācijas efektivitāte (%): 91 %

Papildu piederumi

WMZ20600 :
 WTZ27400 Kompl.montāž.citu virs cita ar plauktu
 WTZ27410 Kompl.montāž.citu virs cita ar plauktu
 WTZPW20D :



Sērija 6, Siltumsūkņa tipa veļas žāvētājs, 9 kg WTU8769SSN

Mūsu siltumsūkņa žāvētājs ar SelfCleaning Condenser. Garantēts izcils sniegums ar vienmērīgi zemu A++ energoefektivitātes klases enerģijas patēriņu.

Motora jauda/patēriņš

- Energoefektivitātes klase¹: A++
- Elektroenerģijas patēriņš²: 243 kWh
- Ietilpība: 1 – 9 kg
- Programmas ilgums³: 162 min
- Trokšņa līmenis: 64 dB (A) re 1 pW
- Kondensācijas energoefektivitātes klase⁴: A
- Kondensācijas efektivitāte⁵: 91 %

Programmas

- Speciālas programmas: Vilna, Jaukta veļa, Dvielji, Dūnu segas, Siltas žāvēšanas laika programma, Aukstas žāvēšanas laika programma, allergy plus (alerģiskiem cilvēkiem), Sporta drēbes, Dūnu apģērbi, super quick 41, Krekl/blūzes, Jauktā veļa

Papildu programmas

- 120 min pretsaburzīšanās funkcija programmas beigās
- TouchControl pogas: Starts/pauze, Saudzīga žāvēšana, Signāls, Žāvēšanas pakāpe, 24 h Programmas beigu laika atlikšana
- Zummers

Komforts/drošība

- SelfCleaning Condenser™
- Tvertnes apgaismojums - LED
- AutoDry, elektroniska mitruma kontroles sistēma
- Liels skārienjutīgs LED displejs Saudzīga žāvēšana, Signāls, Programmas beigu laika atlikšana, Starts/pauze, Žāvēšanas pakāpe, Bērnu drošības slēdzis, 3 s, Pretsaburzīšanās funkcija 60 min, Pretsaburzīšanās funkcija 120 min, Mans favorīts
- Taustiņa veids: Apgaismota vadības ripa ar integrētu iesl./izsl. režīmu
- SensitiveDry sistēma: Liela Nerūsējošā tērauda tvertne ar veļu saudzējošu struktūru un ar soft-design ieliktni
- AntiVibration Design - stabilāk un klusāk
- Bloķēšana bērnu drošībai: Jā
- Skaņas signāls programmas beigās
- Durtiņas/logs: P-door preglass, sudrabs-balts
- Loga aizslēgs: noplēšams
- Kondensāta izplūdes garnitūra: Jā

Tehniska informācija

- Izmēri (A x Pl x Dz): 84.2 x 59.8 x 61.3 cm
- ergonomisks vadības panelis, paslidināms apakšā (85 cm)
- Siltumsūkņa tehnoloģija ar videi nekaitīgu dzesējošu vielu R290

¹ Energoefektivitātes klašu diapazonā no A+++ līdz D

² Elektroenerģijas patēriņš kā kWh gadā, pamatojoties uz 160 žāvēšanas cikliem standarta kokvilnas programmā ar pilnu un daļēji piepildītu tvertni, un patēriņš mazas jaudas režīmos

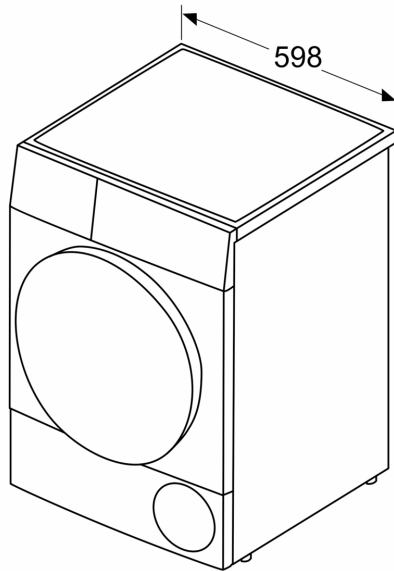
³ Programmas ilgums standarta kokvilnas programmai ar pilnu tvertni

⁴ Kondensācijas energoefektivitātes klašu skalā no A līdz G

⁵ Svērtā kondensācijas efektivitāte standarta kokvilnas programmai ar pilnu un daļēji piepildītu tvertni

**Sērija 6, Siltumsūkņa tipa veļas
žāvētājs, 9 kg
WTU8769SSN**

Izmēri mm



Izmēri mm

