

**Sērija 6, Siltumsūkņa tipa veļas žāvētājs, 8 kg
WTR86TL8SN**



A++



Veļas žāvētājs ar zemu elektroenerģijas patēriņu (A++ energoefektivitātes klase).

- **Auto Dry:** automātiski izžāvē tik sausu, cik vēlies.
- **Anti Vibration dizains:** īpaši stabila un klusa, pateicoties īpašajai aizsardzībai pret vibrāciju.
- **Liels LED displejs:** viegla vadība un dažādas papildfunkcijas.
- **Žāvēšanas sistēma Sensitive:** maigai žāvēšanai bez burzījumiem.
- **Anti-crease:** nekādu burzījumu, jo programmas beigās veļa tiek automātiski "izpurināta".

Tehniskā informācija

Iebūvēts / Brīvi stāvošs: Brīvi stāvošais
 Noņemama virsma: Nē
 Durvju eņģe: Pa labi
 Strāvas vada garums: 145.0 cm
 Produkta izmēri: 842 x 598 x 613 mm
 Neto svars: 49.1 kg
 Fluorētas siltumnīcefekta gāzes: Nē
 Aukstumnesēja veids: R290
 Hermētiski noblīvēts aprīkojums: Jā
 The quantity expressed in CO2 equivalent: 0.000 t
 EAN kods: 4242005256082
 Savienojuma jauda: 600 W
 Drošinātāju aizsardzība: 10 A
 Spriegums: 220-240 V
 Frekvence: 50 Hz
 Iekraušanas ietilpība: 8.0 kg
 Energoefektivitātes klase: A++
 Standarta kokvilnas programmas energopatēriņš pilnā noslodzē -
 NEW (2010/30/EC): 1.86 kWh
 Programmas laiks standarta kokvilnas programmai pilnā noslodzē: 200 min
 Standarta kokvilnas programmas energopatēriņš daļējā noslodzē -
 NEW (2010/30/EC): 1.13 kWh
 Programmas laiks standarta kokvilnas programmai daļējā noslodzē: 25 min
 Svērtais energopatēriņš gadā - NEW (2010/30/EC): 235.0 kWh/annum
 Svērtais programmas laiks: 157 min
 Standarta kokvilnas programmas vidējā kondensācijas efektivitāte pilnā noslodzē (%): 83 %
 Standarta kokvilnas programmas vidējā kondensācijas efektivitāte daļējā noslodzē (%): 83 %
 Svērtā kondensācijas efektivitāte (%): 83 %

Papildu piederumi

WTZ27410 Kompl.montāž.citu virs cita ar plauktu
 WTZPW20D :
 WTZ1110 Kondensāta šļūtene
 WTZ27400 Kompl.montāž.citu virs cita ar plauktu



Sērija 6, Siltumsūkņa tipa veļas žāvētājs, 8 kg WTR86TL8SN

Veļas žāvētājs ar zemu elektroenerģijas patēriņu (A++ energoefektivitātes klase).

Motora jauda/patēriņš

Programmas

- Standarta programmas: kokvilna, Easy care
- Krekl/blūzes, Dūnu apģērbi, Dvieļi, Jaukta veļa, super quick 41, Sporta drēbes, Vilna, Aukstas žāvēšanas laika programma, Siltas žāvēšanas laika programma
- Speciālas programmas: Krekl/blūzes, Dūnu apģērbi, Dvieļi, Jaukta veļa, super quick 41, Sporta drēbes, Vilna, Aukstas žāvēšanas laika programma, Siltas žāvēšanas laika programma

Papildu programmas

- 120 min pretsaburzīšanās funkcija programmas beigās
- TouchControl pogas: Programmas beigu laika atlikšana, Atvieglota gludināšana, programmas garums, Saudzīga žāvēšana, Signāls, Starts/pauze, Pakāpe žāvēšanas precīzi regu., 24 h Programmas beigu laika atlikšana

Komforts/drošība

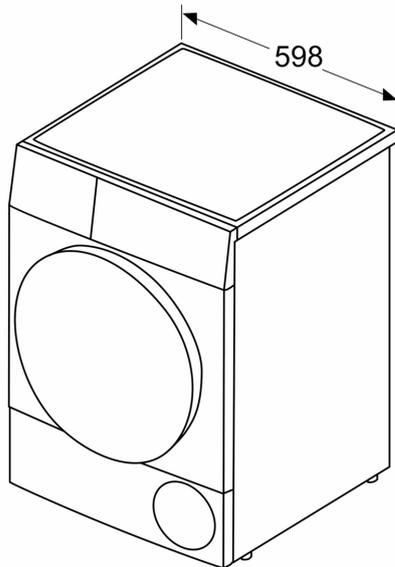
- EasyClean filtrs
- AutoDry, elektroniska mitruma kontroles sistēma
- Taustiņa veids: maigi uzgriezams
- Liels LED ekrāns atlikušā laika un 24 h atliktā beigšanas laika, programmu statusa un papildfunkciju atspoguļošanai.
- SensitiveDry sistēma: Liela Nerūsējošā tērauda tvertne ar veļu saudzējošu struktūru un ar soft-design ieliktniem
- AntiVibration Design - stabilāk un klusāk
- Bloķēšana bērnu drošībai: Jā
- Skaņas signāls programmas beigās
- Metāla durvju aizvēršanas āķis
- Durvju vēršanās virziens: pa labi, maināms

Tehniska informācija

- Paslīdināms zem 85 cm augstas virsmas
- Izmēri (A x P): 84.2 x 59.8 cm
- Ierīces dziļums: 61.3 cm
- Ierīces dziļums, ieskaitot durvis: 66.5 cm
- Ierīces dziļums ar atvērtām durvīm: 110.5 cm
- Siltumsūkņa tehnoloģija ar videi nekaitīgu dzesējošu vielu R290

**Sērija 6, Siltumsūkņa tipa veļas
žāvētājs, 8 kg
WTR86TL8SN**

Izmēri mm



Izmēri mm

