

**Series 4, heat pump dryer, 8 kg
WTH85VS8SN**

A++

**Veļas žāvētājs īpaši efektīvai žāvēšanai –
A++ energoefektivitātes klase.**

- Izmantojot funkciju **AutoDry**, saudzīgi žāvējiet veļu līdz vēlamojam sausuma pakāpei.
- **AntiVibration Design**: stabila un klusa darbība bez vibrācijas.
- **LED ekrāns** ar skārienjūtīgu vadību un daudzām papildfunkcijām, piemēram, palaišanas atlikšana (līdz pat 24 stundām) un atlikušais laiks.
- **SensitiveDrying sistēma** – tvertnes īpašā struktūra un uzbūve nodrošina vienmērīgu un saudzīgu žāvēšanu.
- **Trokšņa līmenis: patīkami kluss.**

Tehniskā informācija

Iebūvēts / Brīvi stāvošs: Brīvi stāvošais
 Noņemama virsma: Nē
 Durvju eņģe: pa labi
 Strāvas vada garums: 145.0 cm
 Augstums ar darba virsmu: 0 mm
 Produkta izmēri: 842 x 598 x 613 mm
 Neto svars: 48.2 kg
 Fluorētas siltumnīcefekta gāzes: Nē
 Aukstumnesēja veids: R290
 Hermētiski noblīvēts aprīkojums: Jā
 EAN kods: 4242005252398
 Savienojuma jauda: 625 W
 Strāva: 10 A
 Spriegums: 220-240 V
 Frekvence: 50 Hz
 Iekraušanas ietilpība: 8.0 kg
 Energoefektivitātes klase: A++
 Standarta kokvilnas programmas energopatēriņš pilnā noslodzē -
 NEW (2010/30/EC): 1.87 kWh
 Programmas laiks standarta kokvilnas programmai pilnā noslodzē 205
 min
 Standarta kokvilnas programmas energopatēriņš daļējā noslodzē -
 NEW (2010/30/EC): 1.14 kWh
 Programmas laiks standarta kokvilnas programmai daļējā noslodzē 30
 min
 Svērtais energopatēriņš gadā - NEW (2010/30/EC): 236.0
 kWh/annum
 Svērtais programmas laiks: 162 min
 Standarta kokvilnas programmas vidējā kondensācijas efektivitāte
 pilnā noslodzē (%): 81 %
 Standarta kokvilnas programmas vidējā kondensācijas efektivitāte
 daļējā noslodzē (%): 81 %
 Svērtā kondensācijas efektivitāte (%): 81 %

Papildu piederumi

WTZ1110 Kondensāta šļūtene
 WTZ11400 Kompl.montāž.citu virs cita ar plauktu
 WTZ20410 :
 WTZPW20D :



Series 4, heat pump dryer, 8 kg WTH85VS8SN

Veļas žāvētājs īpaši efektīvai žāvēšanai – A++ energoefektivitātes klase.

Motora jauda/patēriņš

Programmas

- Speciālas programmas: Vilna, Jauktā veļa, Dvielji, Siltas žāvēšanas laika programma, Aukstas žāvēšanas laika programma, Sporta drēbes, super quick 41, Krekl/blūzes, Jauktā veļa

Papildu programmas

- TouchControl pogas: Saudzīga žāvēšana, Atvieglota gludināšana, programmas garums, 24 h Programmas beigu laika atlikšana

Komforts/drošība

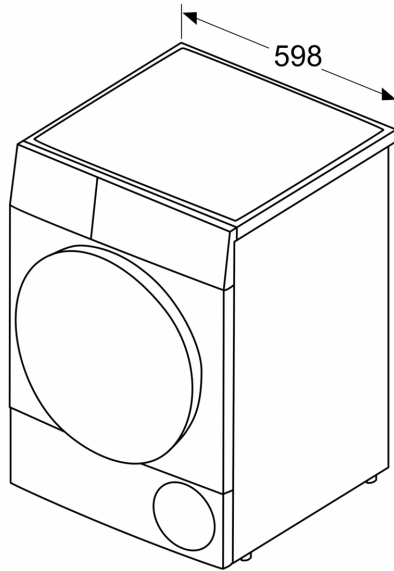
- Kondensatora aizsardzības filtrs
- AutoDry, elektroniska mitruma kontroles sistēma
- Pilnībā elektronisks pagriežams vadības slēdzis visu programmu izvēlei
- LED ekrāns atlikušā laika un atliktā 24 h beigu laika rādījumiem, programmas norises, īpašo funkciju atspoguļošanai.
- SensitiveDry sistēma: Liela Nerūsējošā tērauda tvertne ar veļu saudzējošu struktūru un ar soft-design ieliktniem
- AntiVibration Design - stabilāk un klusāk
- Nē
- Bērnu drošības sistēma
- Pret burzīšanās cikls žāvēšanas programmas beigās
- Skaņas signāls programmas beigās

Tehniska informācija

- P-door preglass baltas
- noplēšams
- Metāla durvju aizvēršanas āķis
- Durtiņu vēršanās puse: pa labi
- apakšā paslīdināms
- Izmēri (A x P): 84.2 x 59.8
- Ierīces dziļums: 59.9
- Ierīces dziļums, ieskaitot durvis: 65.2
- Ierīces dziļums ar atvērtām durvīm: 107.5
- Siltumsūkņa tehnoloģija ar videi nekaitīgu dzesējošu vielu R290

**Series 4, heat pump dryer, 8 kg
WTH85VS8SN**

Izmēri mm



Izmēri mm

