

Series 4, heat pump dryer, 7 kg WTH85VL7SN


A++


Papildu piederumi

WMZ20600 :
 WTZ1110 Kondensāta šļūtene
 WTZ1140 Kompl.montāž.citu virs cita ar plauktu
 WTZ20410 :
 WTZPW20D :

Veļas žāvētājs īpaši efektīvai žāvēšanai – A++ energoefektivitātes klase.

- **EasyClean un A++ energoefektivitātes klase:** īpaši efektīva veļas žāvēšana. Kondensāta filtru ir viegli tīrīt.
- **Izmantojot funkciju AutoDry, saudzīgi žāvējiet veļu līdz vēlamojam sausuma pakāpei.**
- **AntiVibration Design:** stabila un klusa darbība bez vibrācijas.
- **LED ekrāns ar skārienjūtīgu vadību un daudzām papildfunkcijām, piemēram, palaišanas atlikšana (līdz pat 24 stundām) un atlikušais laiks.**
- **SensitiveDrying sistēma – tvertnes īpašā struktūra un uzbūve nodrošina vienmērīgu un saudzīgu žāvēšanu.**

Tehniskā informācija

Iebūvēts / Brīvi stāvošs: Brīvi stāvošais
 Noņemama virsma: Nē
 Durvju eņģe: pa labi
 Strāvas vada garums: 145.0 cm
 Augstums ar darba virsmu: 0 mm
 Produkta izmēri: 842 x 598 x 613 mm
 Neto svars: 48.1 kg
 Fluorētas siltumnīcefekta gāzes: Nē
 Aukstumnesēja veids: R290
 Hermētiski noblīvēts aprikojums: Jā
 EAN kods: 4242005252381
 Savienojuma jauda: 625 W
 Strāva: 10 A
 Spriegums: 220-240 V
 Frekvence: 50 Hz
 Iekraušanas ietilpība: 7.0 kg
 Energoefektivitātes klase: A++
 Standarta kokvilnas programmas energopatēriņš pilnā noslodzē -
 NEW (2010/30/EC): 1.68 kWh
 Programmas laiks standarta kokvilnas programmai pilnā noslodzē: 188
 min
 Standarta kokvilnas programmas energopatēriņš daļējā noslodzē -
 NEW (2010/30/EC): 1.02 kWh
 Programmas laiks standarta kokvilnas programmai daļējā noslodzē: 18
 min
 Svērtais energopatēriņš gadā - NEW (2010/30/EC): 212.0
 kWh/annum
 Svērtais programmas laiks: 148 min
 Standarta kokvilnas programmas vidējā kondensācijas efektivitāte
 pilnā noslodzē (%): 81 %
 Standarta kokvilnas programmas vidējā kondensācijas efektivitāte
 daļējā noslodzē (%): 81 %
 Svērtā kondensācijas efektivitāte (%): 81 %



Series 4, heat pump dryer, 7 kg WTH85VL7SN

Veļas žāvētājs īpaši efektīvai žāvēšanai – A++ energoefektivitātes klase.

Motora jauda/patēriņš

Programmas

- Speciālas programmas: Vilna, Jaukta veļa, Dvielji, Siltas žāvēšanas laika programma, Aukstas žāvēšanas laika programma, Sporta drēbes, super quick 41, Krekl/blūzes, Jauktā veļa

Papildu programmas

- TouchControl pogas: Saudzīga žāvēšana, Atvieglota gludināšana, programmas garums, 24 h Programmas beigu laika atlikšana

Komforts/drošība

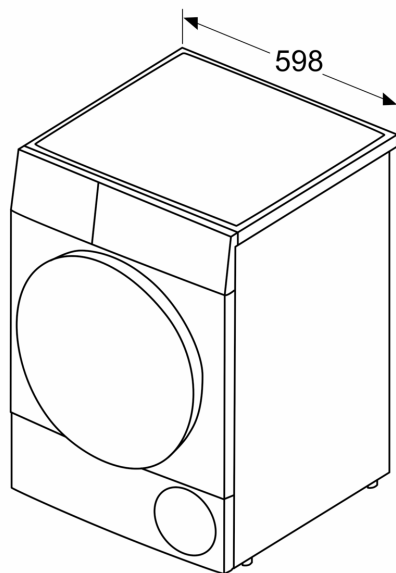
- Kondensatora aizsardzības filtrs
- AutoDry, elektroniska mitruma kontroles sistēma
- Pilnībā elektronisks pagriežams vadības slēdzis visu programmu izvēlei
- LED ekrāns atlikušā laika un atliktā 24 h beigu laika rādījumiem, programmas norises, īpašo funkciju atspoguļošanai.
- SensitiveDry sistēma: Liela Galvalume ar veļu saudzējošu struktūru un ar soft-design ieliktniem
- AntiVibration Design - stabilāk un klusāk
- Indication for full condensation tank
- Clean filter indicator
- Bērnu drošības sistēma
- Pret burzīšanās cikls žāvēšanas programmas beigās
- Skaņas signāls programmas beigās
- P-door preglass baltas
- noplēšams
- Durtiņu vēršanās puse: pa labi
- Metāla durvju aizvēršanas āķis

Tehniska informācija

- apakšā paslīdināms
- Izmēri (A x P): 84.2 x 59.8
- Ierīces dziļums: 59.9
- Ierīces dziļums, ieskaitot durvis: 65.2
- Ierīces dziļums ar atvērtām durvīm: 107.5

**Series 4, heat pump dryer, 7 kg
WTH85VL7SN**

Izmēri mm



Izmēri mm

