

Sērija 6, Siltumsūkņa tipa veļas žāvētājs, 9 kg WQG245AESN



A++



Papildu piederumi

WMZ20600 :
 WTZ1110 Kondensāta šļūtene
 WTZ27400 Kompl.montāž.citu virs cita ar plauktu
 WTZ27410 Kompl.montāž.citu virs cita ar plauktu
 WTZPW20D :

Siltumsūkņa tipa žāvētājs ar A++ un SelfCleaning kondensatoru ietaupa enerģiju un AutoDry sensors zina, kad veļa ir gatava, tādējādi pasargājot jūsu drēbes.

- **Pašattīrošais kondensators:** nekādu pūku, saglabājot A++ energoefektivitāti.
- **Iron Assist:** tvaika apstrāde burzījumu un veļas kaudzes samazināšanai.
- **Auto Dry:** automātiski izžāvē tik sausu, cik vēlies.
- **Funkcija Half Load:** optimizē žāvēšanas iestatījumus (apjomu un ilgumu) nelieliem veļas apjomiem.
- **Anti Vibration dizains:** īpaši stabila un klusa, pateicoties īpašajai aizsardzībai pret vibrāciju.

Tehniskā informācija

Iebūvēts / Brīvi stāvošs: Brīvi stāvošais
 Noņemama virsma: Nē
 Durvju eņģe: Pa labi
 Strāvas vada garums: 145.0 cm
 Produkta izmēri: 842 x 598 x 613 mm
 Neto svars: 56.4 kg
 Fluorētas siltumnīcefekta gāzes: Nē
 Aukstumnesēja veids: R290
 Hermētiski noblīvēts aprīkojums: Jā
 The quantity expressed in CO2 equivalent: 0.000 t
 EAN kods: 4242005353071
 Savienojuma jauda: 800 W
 Drošinātāju aizsardzība: 10 A
 Spriegums: 220-240 V
 Frekvence: 50 Hz
 Iekraušanas ietilpība: 9.0 kg
 Energoefektivitātes klase: A++
 Standarta kokvilnas programmas energopatēriņš pilnā noslodzē - NEW (2010/30/EC): 2.05 kWh
 Programmas laiks standarta kokvilnas programmai pilnā noslodzē: 176 min
 Standarta kokvilnas programmas energopatēriņš daļējā noslodzē - NEW (2010/30/EC): 1.25 kWh
 Programmas laiks standarta kokvilnas programmai daļējā noslodzē: 21 min
 Svērtais energopatēriņš gadā - NEW (2010/30/EC): 258.0 kWh/annum
 Svērtais programmas laiks: 145 min
 Standarta kokvilnas programmas vidējā kondensācijas efektivitāte pilnā noslodzē (%): 86 %
 Standarta kokvilnas programmas vidējā kondensācijas efektivitāte daļējā noslodzē (%): 86 %
 Svērtā kondensācijas efektivitāte (%): 86 %



Sērija 6, Siltumsūkņa tipa veļas žāvētājs, 9 kg WQG245AESN

**Siltumsūkņa tipa žāvētājs ar A++ un
SelfCleaning kondensatoru ietaupa
enerģiju un AutoDry sensors zina, kad veļa
ir gatava, tādējādi pasargājot jūsu drēbes.**

Motora jauda/patēriņš

- Energoefektivitātes klase¹: A++
- Elektroenerģijas patēriņš²: 258 kWh
- Ietilpība: 1 – 9 kg
- Programmas ilgums³: 176 min
- Trokšņa līmenis: 64 dB (A) re 1 pW
- Kondensācijas energoefektivitātes klase⁴: B
- Kondensācijas efektivitāte⁵: 86 %

Programmas

- Standarta programmas: kokvilna, Easy care
- Iron Assist funkcija
- Speciālas programmas: Kokvilna, Krekl/blūzes, Cotton Eco, Jauktā veļa, Dvielī, Hygiene, ColdRefresh_1piece, ColdRefresh_5pieces, Jaukta veļa, super quick 41, Sporta drēbes, Dūnu segas, Sintētika, Siltas žāvēšanas laika programma

Papildu programmas

- 120 min pretsaburzišanās funkcija programmas beigās
- Half Load funkcija: optimālai mazu veļas porciju žāvēšanai
- TouchControl pogas: Iron dry, Cupboard dry, Cupboard dry+, Programmas beigu laika atlikšana, Half load, Atvieglota gludināšana, Saudzīga žāvēšana, Signāls, Start / Reload / Pause, 24 h Programmas beigu laika atlikšana

Komforts/drošība

- SelfCleaning Condenser™
- AutoDry, elektroniska mitruma kontroles sistēma
- Liels LED ekrāns atlikušā laika un 24 h atliktā beigšanas laika, programmu statusa un papildfunkciju atspoguļošanai.
- Ieteiktais veļas daudzums
- Lietojuma mērītājs: uzskaita pabeigtās programmas
- Taustiņa veids: Rakstīt tips: maigi uzgriezams
- SensitiveDry sistēma: Liela Nerūsējošā tērauda tvertne ar veļu saudzējošu struktūru un ar soft-design ieliktniem
- AntiVibration Design - stabilāk un klusāk
- Tvertnes apgaismojums - LED
- Bloķēšana bērnu drošībai: Jā
- Skaņas signāls programmas beigās
- Durtnas/logs: NewValue door with cover glass, black-blackgrey

Tehniska informācija

- Motora tips: Speed Kompresor
- Kondensāta izplūdes garnitūra: Jā
- Durvju vēršanās virziens: pa labi, maināms
- Metāla durvju aizvēršanas āķis
- Paslīdināms zem 85 cm augstas virsmas
- Izmēri (A x P): 84.2 x 59.8 cm
- Ierīces dziļums: 61.3 cm
- Ierīces dziļums, ieskaitot durvis: 64.8 cm
- Ierīces dziļums ar atvērtām durvīm: 109.6 cm
- Siltumsūkņa tehnoloģija ar videi nekaitīgu dzesējošu vielu R290

¹ Energoefektivitātes klašu diapazonā no A+++ līdz D

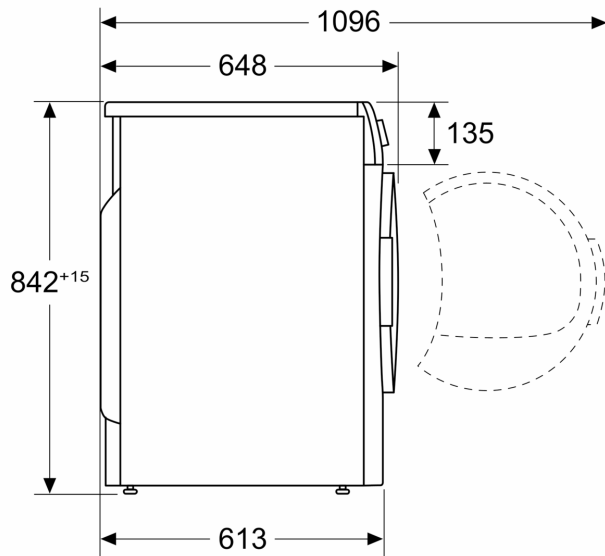
² Elektroenerģijas patēriņš kā kWh gadā, pamatojoties uz

160 žāvēšanas cikliem standarta kokvilnas programmā ar pilnu un daļēji papildītu tvertni, un patēriņš mazas jaudas režīmos

³ Programmas ilgums standarta kokvilnas programmai ar pilnu tvertni

**Sērija 6, Siltumsūkņa tipa veļas
žāvētājs, 9 kg
WQG245AESN**

Izmēri mm



Izmēri mm

