

**Sērija 6, Siltumsūkņa tipa veļas žāvētājs, 9 kg  
WQG242AMSN**



**A++**



**A++ klases siltumsūkņa tipa veļas žāvētājs ietaupa enerģiju un tā AutoDry sensors zina, kad veļa ir izžuvusi, novēršot pārkaršanu un pasargājot jūsu apģērbu.**

- **Easy Clean ar A++:** ļoti efektīva žāvēšana. Ar viegli kopjamu kondensatora filtru.
- **Iron Assist:** tvaika apstrāde burzījumu un veļas kaudzes samazināšanai.
- **Auto Dry:** automātiski izžāvē tik sausu, cik vēlies.
- **Funkcija Half Load:** optimizē žāvēšanas iestatījumus (apjomu un ilgumu) nelieliem veļas apjomiem.
- **Anti Vibration dizains:** īpaši stabila un klusa, pateicoties īpašajai aizsardzībai pret vibrāciju.

**Tehniskā informācija**

Iebūvēts / Brīvi stāvošs: ..... Brīvi stāvošais  
 Noņemama virsma: ..... Nē  
 Durvju eņģe: ..... Pa labi  
 Strāvas vada garums: ..... 145.0 cm  
 Produkta izmēri: ..... 842 x 598 x 613 mm  
 Neto svars: ..... 50.0 kg  
 Fluorētās siltumnīcefekta gāzes: ..... Nē  
 Aukstumnesēja veids: ..... R290  
 Hermētiski noblīvēts aprikojums: ..... Jā  
 The quantity expressed in CO2 equivalent: ..... 0.000 t  
 EAN kods: ..... 4242005353118  
 Savienojuma jauda: ..... 625 W  
 Drošinātāju aizsardzība: ..... 10 A  
 Spriegums: ..... 220-240 V  
 Frekvence: ..... 50 Hz  
 Iekraušanas ietilpība: ..... 9.0 kg  
 Energoefektivitātes klase: ..... A++  
 Standarta kokvilnas programmas energopatēriņš pilnā noslodzē -  
 NEW (2010/30/EC): ..... 2.11 kWh  
 Programmas laiks standarta kokvilnas programmai pilnā noslodzē 238  
 min  
 Standarta kokvilnas programmas energopatēriņš daļējā noslodzē -  
 NEW (2010/30/EC): ..... 1.22 kWh  
 Programmas laiks standarta kokvilnas programmai daļējā noslodzē 43  
 min  
 Svērtais energopatēriņš gadā - NEW (2010/30/EC): ..... 259.0  
 kWh/annum  
 Svērtais programmas laiks: ..... 184 min  
 Standarta kokvilnas programmas vidējā kondensācijas efektivitāte  
 pilnā noslodzē (%): ..... 85 %  
 Standarta kokvilnas programmas vidējā kondensācijas efektivitāte  
 daļējā noslodzē (%): ..... 85 %  
 Svērtā kondensācijas efektivitāte (%): ..... 85 %

**Papildu piederumi**

WMZ20600 :  
 WTZ1110 Kondensāta šļūtene  
 WTZ11400 Kompl.montāž.citu virs cita ar plauktu  
 WTZ20410 :  
 WTZPW20D :



## Sērija 6, Siltumsūkņa tipa veļas žāvētājs, 9 kg WQG242AMSN

**A++ klases siltumsūkņa tipa veļas žāvētājs ietaupa enerģiju un tā AutoDry sensors zina, kad veļa ir izžuvusi, novēršot pārkaršanu un pasargājot jūsu apģērbu.**

### Motora jauda/patēriņš

- Energoefektivitātes klase<sup>1</sup>: A++
- Elektroenerģijas patēriņš<sup>2</sup>: 259 kWh
- Ietilpība: 1 – 9 kg
- Programmas ilgums<sup>3</sup>: 238 min
- Trokšņa līmenis: 64 dB (A) re 1 pW
- Kondensācijas energoefektivitātes klase<sup>4</sup>: B
- Kondensācijas efektivitāte<sup>5</sup>: 85 %

### Programmas

- Standarta programmas: kokvilna, Easy care
- Iron Assist funkcija
- Speciālas programmas: Kokvilna, Krekl/blūzes, Cotton Eco, Dūnu apģērbi, Jauktā veļa, Dvielī, ColdRefresh\_1piece, ColdRefresh\_5pieces, Jaukta veļa, super quick 41, Sporta drēbes, Dūnu segas, Sintētika, Siltas žāvēšanas laika programma

### Papildu programmas

- 120 min pretsaburzīšanās funkcija programmas beigās
- Half Load funkcija: optimālai mazu veļas porciju žāvēšanai
- TouchControl pogas: Iron dry, Cupboard dry, Cupboard dry+, Programmas beigu laika atlikšana, Half load, Atvieglota gludināšana, Saudzīga žāvēšana, Signāls, Start / Reload / Pause, 24 h Programmas beigu laika atlikšana

### Komforts/drošība

- Motora tips: Economy-Green
- AutoDry, elektroniska mitruma kontroles sistēma
- Liels LED ekrāns atlikušā laika un 24 h atliktā beigšanas laika, programmu statusa un papildfunkciju atspoguļošanai.
- Ieteiktais veļas daudzums
- Lietojuma mērītājs: uzskaita pabeigtās programmas
- SensitiveDry sistēma: Liela Nerūsējošā tērauda tvertne ar veļu saudzējošu struktūru un ar soft-design ieliktniem
- AntiVibration Design - stabilāk un klusāk
- Kondensāta izplūdes garnitūra: Jā
- Durvju vēršanās virziens: pa labi, maināms

### Tehniska informācija

- Izmēri (A x P): 84.2 x 59.8 cm
- Siltumsūkņa tehnoloģija ar videi nekaitīgu dzesējošu vielu R290

<sup>1</sup> Energoefektivitātes klašu diapazonā no A+++ līdz D

<sup>2</sup> Elektroenerģijas patēriņš kā kWh gadā, pamatojoties uz 160 žāvēšanas cikliem standarta kokvilnas programmā ar pilnu un daļēji piepildītu tvertni, un patēriņš mazas jaudas režīmos

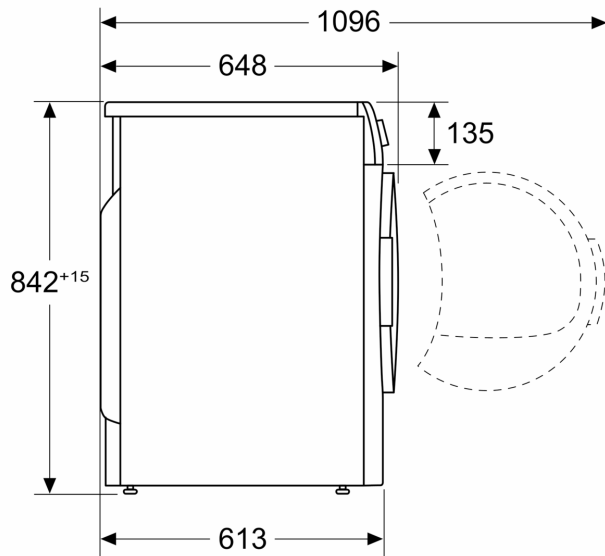
<sup>3</sup> Programmas ilgums standarta kokvilnas programmai ar pilnu tvertni

<sup>4</sup> Kondensācijas energoefektivitātes klašu skalā no A līdz G

<sup>5</sup> Svērtā kondensācijas efektivitāte standarta kokvilnas programmai ar pilnu un daļēji piepildītu tvertni

**Sērija 6, Siltumsūkņa tipa veļas  
žāvētājs, 9 kg  
WQG242AMSN**

Izmēri mm



Izmēri mm

