

**Sērija 8, Siltumsūkņa tipa veļas žāvētājs, 9 kg
WQB245ALSN**



A+++

Praktisks siltumsūkņa tipa veļas žāvētājs ar Smart Dry funkciju, ko piedāvā Home Connect. Ietaupa elektrību ar A+++ un pašattīrošu kondensatoru. Pasargā jūsu audumus ar Auto Dry programmu un samazina gludināmo apģērbu daudzumu ar Iron Assist.

- **Auto Dry:** automātiski un precīzi izžāvē līdz vēlamajai sausuma pakāpei.
- **Pašattīrošs kondensators:** noņem pūkas, ietaupot laiku un pūles.
- **SmartDry:** savstarpēji savienotais žāvētājs un veļas mazgājamā mašīna iesaka pareizo žāvēšanas programmu.
- **Home Connect:** sadzīves tehnika ar viedo savienojumu ērtākai ikdienas dzīvei.
- **Iron Assist:** tvaika apstrāde, kas samazinās burzījumus un gludināmās veļas kaudzi.

Tehniskā informācija

Iebūvēts / Brīvi stāvošs: Brīvi stāvošais
 Noņemama virsma: Nē
 Durvju eņģe: Labajā pusē atgriezenisks
 Strāvas vada garums: 145.0 cm
 Produkta izmēri: 842 x 598 x 613 mm
 Neto svars: 56.4 kg
 Fluorētas siltumnīcefekta gāzes: Nē
 Aukstumnesēja veids: R290
 Hermētiski noblīvēts aprīkojums: Jā
 EAN kods: 4242005345939
 Savienojuma jauda: 600 W
 Drošinātāju aizsardzība: 10 A
 Spriegums: 220-240 V
 Frekvence: 50 Hz
 Iekraušanas ietilpība: 9.0 kg
 Energoefektivitātes klase: A+++
 Standarta kokvilnas programmas energopatēriņš pilnā noslodzē - NEW (2010/30/EC): 1.60 kWh
 Programmas laiks standarta kokvilnas programmai pilnā noslodzē: 195 min
 Standarta kokvilnas programmas energopatēriņš daļējā noslodzē - NEW (2010/30/EC): 0.89 kWh
 Programmas laiks standarta kokvilnas programmai daļējā noslodzē: 25 min
 Svērtais energopatēriņš gadā - NEW (2010/30/EC): 193.0 kWh/annum
 Svērtais programmas laiks: 155 min
 Standarta kokvilnas programmas vidējā kondensācijas efektivitāte pilnā noslodzē (%): 88 %
 Standarta kokvilnas programmas vidējā kondensācijas efektivitāte daļējā noslodzē (%): 88 %
 Svērtā kondensācijas efektivitāte (%): 88 %

Papildu piederumi

WMZ20600 :
 WTZ27500 Kompl.montāž.citu virs cita ar plauktu
 WTZ27510 Kompl.montāž.citu virs cita ar plauktu
 WTZPW20D :



Sērija 8, Siltumsūkņa tipa veļas žāvētājs, 9 kg WQB245ALSN

Praktisks siltumsūkņa tipa veļas žāvētājs ar Smart Dry funkciju, ko piedāvā Home Connect. Ietaupa elektrību ar A+++ un pašattīrošu kondensatoru. Pasargā jūsu audumus ar Auto Dry programmu un samazina gludināmo apģērbu daudzumu ar Iron Assist.

Motora jauda/patēriņš

- Energoefektivitātes klase¹: A+++
- Elektroenerģijas patēriņš²: 193 kWh
- Ietilpība: 1 – 9 kg
- Programmas ilgums³: 195 min
- Trokšņa līmenis: 61 dB (A) re 1 pW
- Kondensācijas energoefektivitātes klase⁴: B
- Kondensācijas efektivitāte⁵: 88 %
- Standarta programmas: kokvilna, Easy care
- Iron Assist/smartFinish

Programmas

- Programma gultasveļai: samazina lielu veļas gabalu burzīšanos, pateicoties reversīvai tvertnei
- Programmas lietotnē: Woollens finish
- Speciālas programmas: App, Kokvilna, Bed linens, Krekl/blūzes, Cotton Eco, Jauktā veļa, Dvielī, Hygiene, Iron Assist/smartFinish, Jauktā veļa, super quick 41, Sporta drēbes, Sintētika, Siltas žāvēšanas laika programma

Papildu programmas

- Home Connect: attālināta uzraudzība un vadība, enerģijas pārvaldība, attāla diagnostika, SmartDry, iespēja lejupielādēt papildu programmas. Vienmēr saglabājiet lietotni labākajā stāvoklī, atjauninot aparatūru.
- Žāvēšanas taustiņi: 1 shirt
- Half Load funkcija: optimālai mazu veļas porciju žāvēšanai
- 120 min pretsaburzīšanās funkcija programmas beigās
- TouchControl pogas: 1 shirt, 5 shirts, basic setup, Iron dry, Business, Cupboard dry, Cupboard dry+, Programmas beigu laika atlikšana, Half load, Child lock, Atvieglota gludināšana, Mans favorīts, Ieslēgšanas poga, Remote Start, Saudzīga žāvēšana, smartDry/IntelligentDry, Start / Reload / Pause, 24 h Programmas beigu laika atlikšana

Komforts/drošība

- SelfCleaning Condenser™
- Elegants un ergonomisks vadības panelis vieglai lietošanai
- Motora tips: Speed Kompresor
- Ieteiktais veļas daudzums
- Papildu ielikšanas indikators
- AutoDry, elektroniska mitruma kontroles sistēma
- SensitiveDry sistēma: Liela Nerūsējošā tērauda tvertne ar veļu saudzējošu struktūru un ar soft-design ieliktniem
- AntiVibration Design - stabilāk un klusāk
- Tvertnes apgaismojums - LED

- Kondensāta izplūdes garnitūra: Jā
- Bloķēšana bērnu drošībai: Jā
- Skaņas signāls programmas beigās
- Lietojuma mērītājs: uzskaita pabeigtās programmas
- Durvju vēršanās virziens: pa labi, maināms
- Durtiņas/logs: PG 1.5 door with cover glass, black-blackgrey
- Metāla durvju aizvēršanas āķis

Tehniska informācija

- Paslīdināms zem 85 cm augstas virsmas
- Izmēri (A x P): 84.2 x 59.8 cm
- Ierīces dziļums: 61.3 cm
- Ierīces dziļums, ieskaitot durvis: 66.2 cm
- Ierīces dziļums ar atvērtām durvīm: 110.5 cm
- Siltumsūkņa tehnoloģija ar videi nekaitīgu dzesējošu vielu R290

¹ Energoefektivitātes klašu diapazonā no A+++ līdz D

² Elektroenerģijas patēriņš kā kWh gadā, pamatojoties uz 160 žāvēšanas cikliem standarta kokvilnas programmā ar pilnu un daļēji piepildītu tvertni, un patēriņš mazas jaudas režīmos

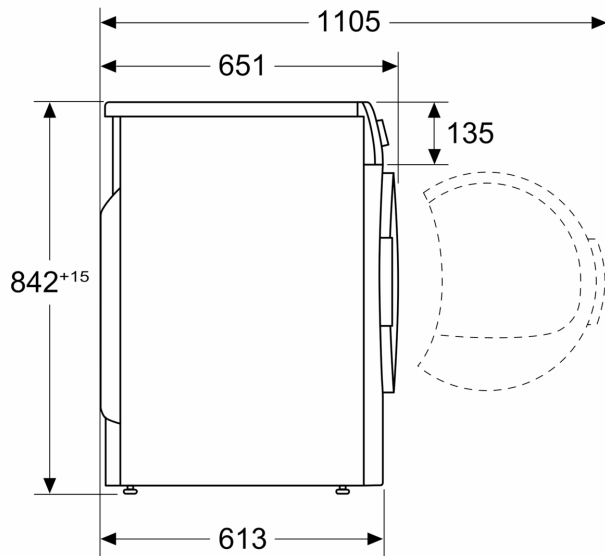
³ Programmas ilgums standarta kokvilnas programmai ar pilnu tvertni

⁴ Kondensācijas energoefektivitātes klašu skalā no A līdz G

⁵ Svētā kondensācijas efektivitāte standarta kokvilnas programmai ar pilnu un daļēji piepildītu tvertni

**Sērija 8, Siltumsūkņa tipa veļas
žāvētājs, 9 kg
WQB245ALSN**

Izmēri mm



Izmēri mm

