

Sērija 8, Veļas mašīna – žāvētājs, 10.5/6 kg, 1400 apgriezieni minūtē WNC254ARSN



Papildu piederumi

WMZ2200 :
WMZ2381 Ūdens ieplūdes šļūtene

- **Wash & Dry:** mazgā un žāvē līdz pat 6 kg vienā piegājienā vai tikai mazgā līdz pat 10,5 kg.
- **i-DOS:** automātiski nosaka precīzu mazgāšanas līdzekļa un ūdens daudzumu.
- **Funkcija Auto Dry** izžāvēs tavu veļu tieši tik sausu, cik vēlies
- **Anti Stain:** atbrīvojas no 16 dažādiem noturīgiem traipiem bez iepriekšējas apstrādes.
- **Home Connect:** sadzīves tehnika ar viedo savienojamību ērtākai ikdienai.

Tehniskā informācija

Mazgāšanas/žāvēšanas cikla energoefektivitātes klase: D
 Programmas "eco 40-60" energoefektivitātes klase: A
 Svērtais energopatēriņš kWh uz 100 pilniem mazgāšanas/žāvēšanas
 cikliem: 305 kWh
 Svērtais enerģijas patēriņš kWh uz 100 mazgāšanas cikliem
 programmā "eco 40-60": 52 kWh
 Maksimālā ietilpība kg mazgāšanas/žāvēšanas ciklā: 6.0
 Maksimālā ietilpība kg mazgāšanas ciklā: 10.5
 Pilna mazgāšanas un žāvēšanas cikla ūdens patēriņš litros vienā
 ciklā: 75 l
 ECO programmas ūdens patēriņš litros uz ciklu: 50 l
 Pilnā mazgāšanas un žāvēšanas cikla ilgums stundās un minūtēs
 nominālajā ietilpībā: 8:20 h
 Programmas "eco 40-60" ilgums stundās un minūtēs nominālajā
 ietilpībā: 4:00 h
 Žāvēšanas efektivitātes klase programmā ECO 40-60: B
 Gaisvadītā trokšņa emisijas: 70 dB(A) re 1 pW
 Gaisvadītā trokšņa emisiju klase: A
 Iebūvēts / Brīvi stāvošs: Brīvi stāvošais
 Noņemama virsma: Nē
 Durvju eņģe: Pa kreisi
 Strāvas vada garums: 201.0 cm
 Produkta izmēri: 848 x 598 x 622 mm
 Neto svars: 84.8 kg
 Bungas tilpums: 65 l
 EAN kods: 4242005349265



Sērija 8, Veļas mašīna – žāvētājs, 10.5/6 kg, 1400 apgriezieni minūtē WNC254ARSN

Motora jauda/patēriņš

- Veļas mašīnas - žāvētāja energoefektivitātes klase¹: D
- Veļas mazgājamās mašīnas energoefektivitātes klase²: A
- Elektroenerģijas³ un ūdens⁴ patēriņš mazgāšanas un žāvēšanas ciklā: 305 kWh / 75 litri
- Elektroenerģijas⁵ un ūdens⁶ patēriņš mazgāšanas ciklā: 52 kWh / 50 litri
- Iekraušanas ietilpība mazgāšanas un žāvēšanas ciklā / Mazgāšanas ciklā: 1 - 6 kg / 1 - 10.5 kg
- Centrifugēšanas energoefektivitātes klase: B
- Apgriezienu jauda/ātrums^{**}: 400 - 1400 U/min
- Trokšņu līmenis: 70 dB (A) re 1 pW
- Trokšņu līmeņa klase: A

Programmas

- Standarta mazgāšanas programmas: kokvilna, easy care, delikāti/silk, vilna/ar rokām mazgāts
- Speciālas mazgāšanas programmas: Automātiskā saudzīga, Ātrā 15', Ūdens noliešana/centrifūga, Remote Program, Sporta drēbes, Single Rinse
- Vairums mazgāšanas programmu var izmantot kā žāvēšanas programmu, vai kā mazgāšanas un žāvēšanas programmu vienā piegājienā
- Standarta programmas žāvēšanai: kokvilna, easy care
- Speciālas žāvēšanas programmas: Atsvaidzināšana
- Programmas, izmantojot lietotni: Automatic, Drum Clean & Dry, Fast Hygiene, Shirts, Laundry warm, Moisture removal

Papildu programmas

- Home Connect: attālināta uzraudzība un kontrole, enerģijas pārvaldība, attālā diagnostika, iespēja lejupielādēt papildu programmas. Vienmēr saglabājiet ierīci labākajā stāvoklī, veicot aparatūras atjaunināšanu.
- i-DOS - automātiska šķidrā mazgāšanas līdzekļa un veļas mīkstinātāja dozēšana.
- SpeedPerfect: tira veļa par 65% īsākā laikā posmā. ***
- Mazgāšanas funkcijas: Vieglai gludināšanai, Spin speed selection, Papildus skalošana, Traipu autom., HygieneCare, i-DOS 2.0 1, i-DOS 2.0 2, Child lock, Memory, more options, Remote Start, SpeedPerfect, Start / Pause, Temperature selection, Sākotnējā mazgāšana, Time delay
- Žāvēšanas funkcijas: Iron dry, Solo Dry, Cupboard dry, Cupboard dry+, Drying aim, Wash + Dry
- Žāvēšanas funkciju izvēle iespējama vairumam mazgāšanas programmu
- Programma ar laika izvēli, Automātiskā žāvēšana

Komforts/drošība

- Atkārtotas iekraušanas funkcija – iespēja pievienot veļu pat pēc mazgāšanas cikla sākšanās.
- Īpaši praktiska lietošana, pateicoties ergonomiskam vadības panelim
- Hybrid FlexAir sistēma elektroenerģijas taupīšanai mazgāšanas laikā
- AquaStop
- EcoSilence Drive kluss, ilgi kalpojošs motors
- 10 gadu garantija motoram

- Liels skārienjūtīgs LED ekrāns programmas norises atspoguļošanai, temperatūras izvēles, maks. centrifūgas griešanās ātruma, atlikušā laika, 24 h beigšanas laika atlikšanas, ieteicamā svara, kā arī patēriņa rādījumiem.
- XXL Tīlpnes tīlpums: 65 l
- WaveDrum™
- Tvertnes apgaismojums - LED
- Lietojuma mērītājs: uzskaita pabeigtās programmas
- ActiveWater Plus: īpaši efektīvam ūdens patēriņam pat mazgājot nelielas veļas porcijas, pateicoties automātiskajai noteikšanas funkcijai.
- AntiVibration Design - stabilāk un klusāk
- Apakšējais vāks nodrošina skaņas izolāciju
- Skaņas izolācija, izmantojot papildu slāpējošu materiālu
- Putu kontroles sistēma
- Veļas balansa kontrole
- Skaņas signāls programmas beigās
- Pašattīrošs kondensators
- Bloķēšana bērnu drošībai: Jā
- 30 cm plata hromēta ielādes lūka ar stikla dekoru un 180 durtiņu atvēršanas leņķis
- Durvju eņģes kreisajā pusē
- Metāla durvju aizvēršanas aķis
- Loga aizslēgs: magnet with push-open latch

Tehniska informācija

- Paslīdināms zem 85 cm augstas virsmas
- Izmēri (A x P): 84.8 x 59.8 cm
- Ierīces dziļums: 62.2 cm

1 2 Energoefektivitātes klases skala no A līdz G

3 Elektroenerģijas patēriņš kWh uz 100 pilniem cikliem (programmā Eco 40-60)

4 Ūdens patēriņš litros uz pilnu ciklu (programmā Eco 40-60)

5 Elektroenerģijas patēriņš kWh uz 100 mazgāšanas cikliem (programmā Eco 40-60)

6 Svērtais ūdens patēriņš litri/mazgāšanas ciklā (programmā Eco 40-60)

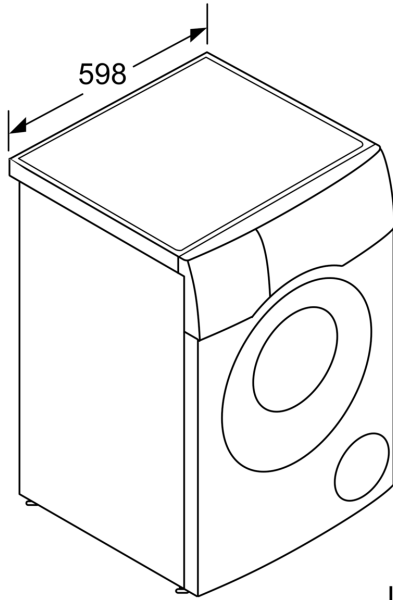
7 Cikla ilgums programmā Eco 40-60, mazgāšanas un žāvēšanas cikls / tikai mazgāšanas cikls

** Vērtības ir noapaļotas.

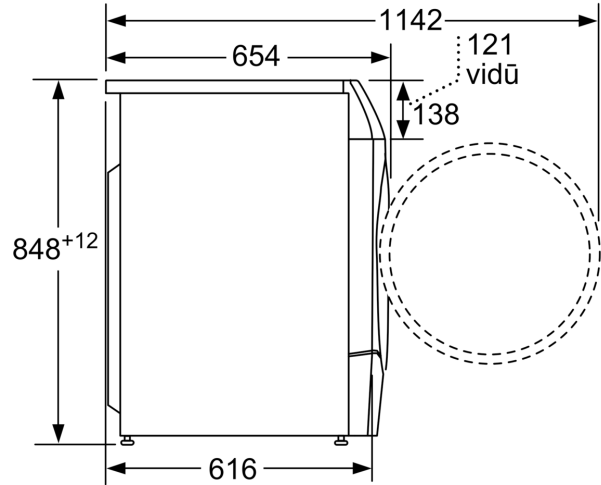
* Garantijas noteikumus skatiet <https://www.bosch-home.lv/juridiska-piezimes/uridiskie-aspekti/garantijas-nosacijumi>

*** Salīdzinājums starp Easy-care 40°C programmas ilgumu un Easy-care 40°C + ar ieslēgtu Speed funkciju.

**Sērija 8, Veļas mašīna – žāvētājs,
10.5/6 kg, 1400 apgriezieni minūtē
WNC254ARSN**



Izmēri (mm)



Izmēri (mm)