

**Sērija 8, Veļas mašīna – žāvētājs,  
10.5/6 kg, 1400 apgriezieni minūtē  
WNC254A0SN**



**Universāls risinājums veļas mazgāšanai.  
Veļas mašīna - žāvētājs ar i-DOS  
automātisku dozēšanu un A  
energoefektivitātes klasi mazgāšanas laikā  
ietaupa ūdeni, mazgāšanas līdzekli un  
enerģiju. Automātiska dozēšana,  
mazgāšana un žāvēšana ar vienu pogu.**

- **Wash & Dry:** mazgā un žāvē līdz pat 6 kg vienā piegājienā vai tikai mazgā līdz pat 10,5 kg.
- **i-DOS:** automātiski nosaka precīzu mazgāšanas līdzekļa un ūdens daudzumu.
- **Funkcija Auto Dry izžāvēs tavu veļu tieši tik sausu, cik vēlies**
- **Anti Stain:** atbrīvojas no 16 dažādiem noturīgiem traipiem bez iepriekšējas apstrādes.
- **Home Connect:** sadzīves tehnika ar viedo savienojamību ērtākai ikdienai.

**Tehniskā informācija**

Mazgāšanas/žāvēšanas cikla energoefektivitātes klase: ..... D  
 Programmas "eco 40-60" energoefektivitātes klase: ..... A  
 Svērtais energopatēriņš kWh uz 100 pilniem mazgāšanas/žāvēšanas  
 cikliem: ..... 305 kWh  
 Svērtais enerģijas patēriņš kWh uz 100 mazgāšanas cikliem  
 programmā "eco 40-60": ..... 52 kWh  
 Maksimālā ietilpība kg mazgāšanas/žāvēšanas ciklā: .....6.0  
 Maksimālā ietilpība kg mazgāšanas ciklā: .....10.5  
 Pilna mazgāšanas un žāvēšanas cikla ūdens patēriņš litros vienā  
 ciklā: ..... 75 l  
 ECO programmas ūdens patēriņš litros uz ciklu: ..... 50 l  
 Pilnā mazgāšanas un žāvēšanas cikla ilgums stundās un minūtēs  
 nominālajā ietilpībā: .....8:20 h  
 Programmas "eco 40-60" ilgums stundās un minūtēs nominālajā  
 ietilpībā: .....4:00 h  
 Žāvēšanas efektivitātes klase programmā ECO 40-60: ..... B  
 Gaisvadītā trokšņa emisijas: ..... 70 dB(A) re 1 pW  
 Gaisvadītā trokšņa emisiju klase: ..... A  
 Iebūvēts / Brīvi stāvošs: ..... Brīvi stāvošais  
 Noņemama virsma: ..... Nē  
 Durvju eņģe: ..... Pa kreisi  
 Strāvas vada garums: .....201.0 cm  
 Produkta izmēri: .....848 x 598 x 622 mm  
 Neto svars: ..... 84.8 kg  
 Bungas tilpums: ..... 65 l  
 EAN kods: ..... 4242005378203

**Papildu piederumi**

WMZ2200 :  
 WMZ2381 Ūdens ieplūdes šļūtene



## Sērija 8, Veļas mašīna – žāvētājs, 10.5/6 kg, 1400 apgriezieni minūtē WNC254A0SN

### Universāls risinājums veļas mazgāšanai. Veļas mašīna - žāvētājs ar i-DOS automātisku dozēšanu un A energoefektivitātes klasi mazgāšanas laikā ietaupa ūdeni, mazgāšanas līdzekli un enerģiju. Automātiska dozēšana, mazgāšana un žāvēšana ar vienu pogu.

#### Motora jauda/patēriņš

- Veļas mašīnas - žāvētāja energoefektivitātes klase<sup>1</sup>: D
- Veļas mazgājamās mašīnas energoefektivitātes klase<sup>2</sup>: A
- Elektroenerģijas<sup>3</sup> un ūdens<sup>4</sup> patēriņš mazgāšanas un žāvēšanas ciklā: 305 kWh / 75 litri
- Elektroenerģijas<sup>5</sup> un ūdens<sup>6</sup> patēriņš mazgāšanas ciklā: 52 kWh / 50 litri
- Iekraušanas ietilpība mazgāšanas un žāvēšanas ciklā / Mazgāšanas ciklā: 1 - 6 kg / 1 - 10.5 kg
- Centrifugēšanas energoefektivitātes klase: B
- Apgriezienu jauda/ātrums<sup>\*\*</sup>: 400 - 1400 U/min
- Trokšņu līmenis: 70 dB (A) re 1 pW
- Trokšņu līmeņa klase: A

#### Programmas

- Standarta mazgāšanas programmas: kokvilna, easy care, delikāti/silk, vilna/ar rokām mazgāts
- Speciālas mazgāšanas programmas: Automātiskā saudzīga, Ātrā 15', Ūdens noliešana/centrifūga, Remote Program, Sporta drēbes, Single Rinse
- Vairums mazgāšanas programmu var izmantot kā žāvēšanas programmu, vai kā mazgāšanas un žāvēšanas programmu vienā piegājienā
- Standarta programmas žāvēšanai: kokvilna, easy care
- Speciālas žāvēšanas programmas: Atsvaidzināšana
- Programmas, izmantojot lietotni: Automatic, Drum Clean & Dry, Fast Hygiene, Shirts, Laundry warm, Moisture removal

#### Papildu programmas

- Home Connect: attālināta uzraudzība un kontrole, enerģijas pārvaldība, attālā diagnostika, iespēja lejupielādēt papildu programmas. Vienmēr saglabājiet ierīci labākajā stāvoklī, veicot aparatūras atjaunināšanu.
- i-DOS - automātiska šķidrā mazgāšanas līdzekļa un veļas mīkstinātāja dozēšana.
- Funkcija Stain automatic – 3 traipu tīrīšana ar vienu pogu, vēl 13 traipu tīrīšana ar Home Connect
- SpeedPerfect: tīra veļa par 65% īsākā laika posmā. \*\*\*
- Mazgāšanas funkcijas: Vieglai gludināšanai, Spin speed selection, Papildus skalošana, Traipu autom., HygieneCare, i-DOS 2.0 1, i-DOS 2.0 2, Child lock, Memory, more options, Remote Start, SpeedPerfect, Start / Pause, Temperature selection, Sākotnējā mazgāšana, Time delay
- Žāvēšanas funkcijas: Iron dry, Solo Dry, Cupboard dry, Cupboard dry+, Drying aim, Wash + Dry
- Žāvēšanas funkciju izvēle iespējama vairumam mazgāšanas

programmu

- Programma ar laika izvēli, Automātiskā žāvēšana

#### Komforts/drošība

- Atkārtotas iekraušanas funkcija – iespēja pievienot veļu pat pēc mazgāšanas cikla sākšanās.
  - Īpaši praktiska lietošana, pateicoties ergonomiskam vadības panelim
  - Hybrid FlexAir sistēma elektroenerģijas taupīšanai mazgāšanas laikā
  - AquaStop
  - EcoSilence Drive kluss, ilgi kalpojošs motors
  - 10 gadu garantija motoram
  - Liels skārienjūtīgs LED ekrāns programmas norises atspoguļošanai, temperatūras izvēles, maks. centrifūgas griešanās ātruma, atlikušā laika, 24 h beigšanas laika atlikšanas, ieteicamā svara, kā arī patēriņa rādījumiem.
  - XXL Tilpnes tilpums: 65 l
  - WaveDrum™
  - Tvertnes apgaismojums - LED
  - Iebūvēts 32 cm lodziņš, black-blackgrey ar 125° atveramām durvīm
  - Lietojuma mērītājs: uzskaita pabeigtās programmas
  - ActiveWater Plus: īpaši efektīvam ūdens patēriņam pat mazgājot nelielas veļas porcijas, pateicoties automātiskajai noteikšanas funkcijai.
  - AntiVibration Design - stabilāk un klusāk
  - Apakšējais vāks nodrošina skaņas izolāciju
  - Skaņas izolācija, izmantojot papildu slāpējošu materiālu
  - Taustiņa veids: Rakstīt tips: intuitive operating ring
  - Putu kontroles sistēma
  - Veļas balansa kontrole
  - Skaņas signāls programmas beigās
  - Pašattīrošs kondensators
  - Bloķēšana bērnu drošībai: Jā
  - 30 cm plata hromēta ielādes lūka ar stikla dekoru un 180 durtiņu atvēršanas leņķis
  - Durvju eņģes kreisajā pusē
  - Metāla durvju aizvēršanas āķis
  - Loga aizslēgs: magnet with push-open latch
- #### Tehniska informācija
- Paslīdināms zem 85 cm augstas virsmas
  - Izmēri (A x P): 84.8 x 59.8 cm
  - Ierīces dziļums: 62.2 cm

1 2 Energoefektivitātes klases skala no A līdz G

3 Elektroenerģijas patēriņš kWh uz 100 pilniem cikliem (programmā Eco 40-60)

4 Ūdens patēriņš litros uz pilnu ciklu (programmā Eco 40-60)

5 Elektroenerģijas patēriņš kWh uz 100 mazgāšanas cikliem (programmā Eco 40-60)

6 Svērtais ūdens patēriņš litri/mazgāšanas ciklā (programmā Eco 40-60)

7 Cikla ilgums programmā Eco 40-60, mazgāšanas un žāvēšanas cikls / tikai mazgāšanas cikls

\*\* Vērtības ir noapaļotas.

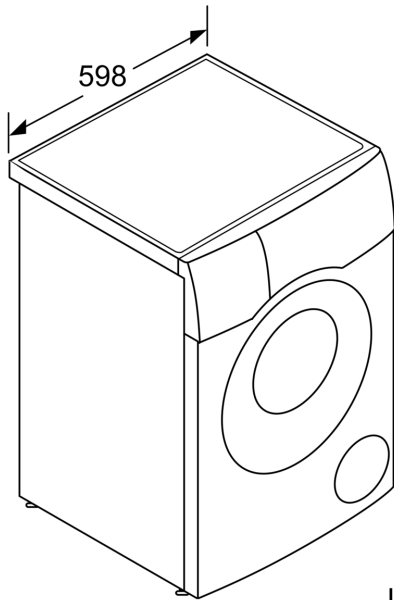
\* Garantijas noteikumus skatiet <https://www.bosch-home.lv/juridiska-piezimes/uuridiskie-aspekti/garantijas-nosacijumi>

\*\*\* Salīdzinājums starp Easy-care 40°C programmas ilgumu un Easy-care 40°C + ar ieslēgtu Speed funkciju.

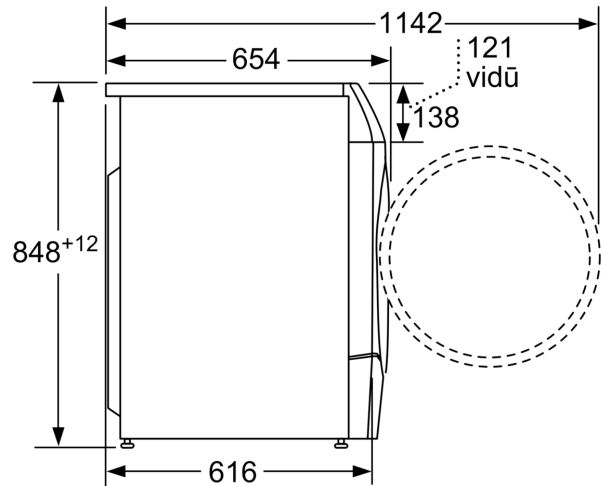


test5

**Sērija 8, Veļas mašīna – žāvētājs,  
10.5/6 kg, 1400 apgriezieni minūtē  
WNC254A0SN**



Izmēri (mm)



Izmēri (mm)