

**Sērija 6, Veļas mašīna – žāvētājs,
10/6 kg, 1400 apgriezieni minūtē
WNA144B0SN**



Veļas mazgājamā mašīna-žāvētājs ar Iron Assist tvaika funkciju efektīvi mazgā un mazina apģērba burzišanos. Mazgājiet vienā reizē līdz 6 kg.

- **Wash & Dry:** izmazgā un izžāvē līdz par 6 kg veļas vienā piegājienā vai tikai izmazgā līdz 10 kg veļas.
- **Wash & Dry 60:** efektīva neliela veļas daudzuma mazgāšana un žāvēšana tikai 60 minūtēs.
- **Viegla vadība un papildu funkcijas.**
- **Speed Perfect:** ideāli tīra veļa līdz pat 65 % īsākā laikā.
- **Active Water Plus:** īpaši efektīvs ūdens patēriņš pat nelielam veļas daudzumam, pateicoties automātiskai veļas daudzuma noteikšanai.

Tehniskā informācija

Mazgāšanas/žāvēšanas cikla energoefektivitātes klase:E
 Programmas "eco 40-60" energoefektivitātes klase:C
 Svērtais energopatēriņš kWh uz 100 pilniem mazgāšanas/žāvēšanas cikliem: 364 kWh
 Svērtais enerģijas patēriņš kWh uz 100 mazgāšanas cikliem programmā "eco 40-60": 68 kWh
 Maksimālā ietilpība kg mazgāšanas/žāvēšanas ciklā:6.0
 Maksimālā ietilpība kg mazgāšanas ciklā:10.0
 Pilna mazgāšanas un žāvēšanas cikla ūdens patēriņš litros vienā ciklā: 79 l
 ECO programmas ūdens patēriņš litros uz ciklu: 42 l
 Pilnā mazgāšanas un žāvēšanas cikla ilgums stundās un minūtēs nominālajā ietilpībā:7:40 h
 Programmas "eco 40-60" ilgums stundās un minūtēs nominālajā ietilpībā:3:55 h
 Žāvēšanas efektivitātes klase programmā ECO 40-60: B
 Gaisvadītā trokšņa emisijas: 69 dB(A) re 1 pW
 Gaisvadītā trokšņa emisiju klase: A
 Iebūvēts / Brīvi stāvošs: Brīvi stāvošais
 Noņemama virsma: Nē
 Durvju eņģe: Pa kreisi
 Strāvas vada garums:210.0 cm
 Produkta izmēri:848 x 598 x 590 mm
 Neto svars: 81.3 kg
 Bungas tilpums: 65 l
 EAN kods: 4242005227037

Papildu piederumi

WMZ2200 :
 WMZ2381 Ūdens ieplūdes šļūtene
 WMZPW20W Platforma ar izvelkamu elementu



Sērija 6, Veļas mašīna – žāvētājs, 10/6 kg, 1400 apgriezieni minūtē WNA144B0SN

Veļas mazgājamā mašīna-žāvētājs ar Iron Assist tvaika funkciju efektīvi mazgā un mazina apģērba burzišanos. Mazgājiet vienā reizē līdz 6 kg.

Motora jauda/patēriņš

- Veļas mašīnas - žāvētāja energoefektivitātes klase¹: E
- Veļas mazgājamās mašīnas energoefektivitātes klase²: C
- Elektroenerģijas³ un ūdens⁴ patēriņš mazgāšanas un žāvēšanas ciklā: 364 kWh / 79 litri
- Elektroenerģijas⁵ un ūdens⁶ patēriņš mazgāšanas ciklā: 68 kWh / 42 litri
- Iekraušanas ietilpība mazgāšanas un žāvēšanas ciklā / Mazgāšanas ciklā: 1 - 6 kg / 1 - 10 kg
- Apgriezienu jauda/ātrums^{**}: 400 - 1400 U/min
- Trokšņu līmenis: 69 dB (A) re 1 pW

Programmas

- Standarta mazgāšanas programmas: kokvilna, easy care, delikāti/silk, vilna/ar rokām mazgāts
- Speciālas mazgāšanas programmas: Higiēniskā, Ātrā 15', Jaukta veļa, Ūdens noliešana/centrifūga, Single Rinse
- Vairums mazgāšanas programmu var izmantot kā žāvēšanas programmu, vai kā mazgāšanas un žāvēšanas programmu vienā piegājienā
- Standarta programmas žāvēšanai: kokvilna, easy care
- Speciālas žāvēšanas programmas: Atsvaidzināšana, Intensive dry, Žāvēšana zemā temperatūrā, Wash & Dry 60'

Papildu programmas

- SpeedPerfect: tīra veļa par 65% īsākā laika posmā. ***
- Mazgāšanas funkcijas: Viegļai gludināšanai, Spin speed selection, SpeedPerfect, Start / Pause, Temperature selection, Sākotnēja mazgāšana
- Žāvēšanas funkcijas: Finish in/Drying time, Drying aim
- Žāvēšanas funkciju izvēle iespējama vairumam mazgāšanas programmu
- ActiveWater Plus: īpaši efektīvam ūdens patēriņam pat mazgājot nelielas veļas porcijas, pateicoties automātiskajai noteikšanas funkcijai.
- Programma ar laika izvēli, Automātiskā žāvēšana

Komforts/drošība

- Atkārtotas iekraušanas funkcija – iespēja pievienot veļu pat pēc mazgāšanas cikla sākšanās.
- Liels LED ekrāns programmas norises atspoguļošanai, temperatūras izvēlei, maksimālā izgriešanas ātruma, atlikušā laika un atliktā beigu laika, kā arī ieteicamā svara rādījumiem.
- Pilnībā elektroniskā vadība visām mazgāšanas un speciālām programmām
- XXL Tilpnes tilpums: 65 l
- VarioDrum - saudzīga un efektīva mazgāšana
- AntiVibration Design - stabilāk un klusāk
- Pašattīrošs kondensators
- Pārdozēšanas indikācija: Jā

- Pašattīrošs mazgāšanas līdzekļu nodalījums, priekšpusē
- Šķidrā mazgāš.līdz.izmantoš.: Nē

Tehniska informācija

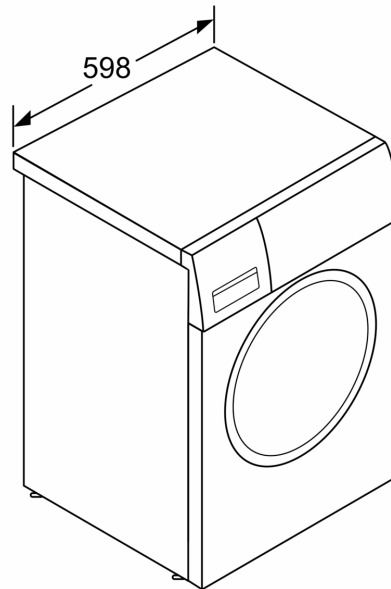
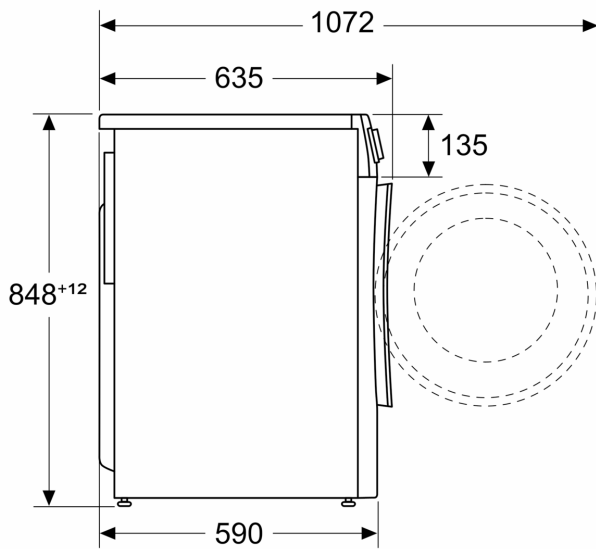
- Vairākkārtēja aizsardzība pret ūdens noplūdi
- EcoSilence Drive- kluss, ilgi kalpojošs motors
- Veļas balansa kontrole
- Putu kontroles sistēma

** Vērtības ir noapaļotas.

- 1 2 Energoefektivitātes klases skala no A līdz G
- 3 Elektroenerģijas patēriņš kWh uz 100 pilniem cikliem (programmā Eco 40-60)
- 4 Ūdens patēriņš litros uz pilnu ciklu (programmā Eco 40-60)
- 5 Elektroenerģijas patēriņš kWh uz 100 mazgāšanas cikliem (programmā Eco 40-60)
- 6 Svērtais ūdens patēriņš litri/mazgāšanas ciklā (programmā Eco 40-60)

**Sērija 6, Veļas mašīna – žāvētājs,
10/6 kg, 1400 apgriezieni minūtē
WNA144B0SN**

Izmēri mm



Izmēri mm