

**Sērija 6, Veļas mašīna, ielāde no priekšpuses, 9 kg, 1400 apgriezieni minūtē
WGG244FKSN**



Ideāli rezultāti ar minimālu enerģijas, ūdens un mazgāšanas līdzekļa patēriņu, pateicoties A energoefektivitātes klasei, i-DOS automātiskai dozēšanai un ActiveWater Plus.

- **i-DOS:** automātiski nosaka precīzu mazgāšanas līdzekļa un ūdens daudzumu.
- **Funkcija Iron Assist:** par 50 % mazāk burzījumu.
- **A energoefektivitātes klase:** taupī enerģiju ar visaugstāko – A klasi.
- **Active Water Plus:** efektīva ūdens izmantošana arī mazākiem veļas daudzumiem, pateicoties automātiskai veļas daudzuma noteikšanai.
- **Speed Perfect:** ideāli tīra veļa līdz pat 65 % īsākā laikā.

Tehniskā informācija

Energoefektivitātes klase (Regula (ES) 2017/1369):A
 Svērtais enerģijas patēriņš kWh uz 100 mazgāšanas cikļiem
 programmā "eco 40-60": 49 kWh
 Maksimālā ietilpība kg:9.0 kg
 ECO programmas ūdens patēriņš litros uz ciklu: 50 l
 Programmas "eco 40-60" ilgums stundās un minūtēs nominālajā
 ietilpībā:3:48 h
 Žāvēšanas efektivitātes klase programmā ECO 40-60: B
 Gaisvadītā trokšņa emisiju klase: A
 Gaisvadītā trokšņa emisijas: 71 dB(A) re 1 pW
 Iebūvēts / Brīvi stāvošs: Brīvi stāvošais
 Noņemamās darba virsmas augstums:-5 mm
 Produkta izmēri:845 x 598 x 590 mm
 Neto svars: 72.5 kg
 Savienojuma jauda: 2300 W
 Drošinātāju aizsardzība: 10 A
 Spriegums: 220-240 V
 Frekvence:50 Hz
 Strāvas vada garums:210.0 cm
 Durvju eņģe: Pa kreisi
 Riteņi: Nē
 EAN kods: 4242005441990
 Uzstādīšanas veids: Brīvi stāvošs

Papildu piederumi

WMZ2200 :
 WMZ2381 Ūdens ieklūdes šļūtene
 WMZPW20W Platforma ar izvelkamu elementu



Sērija 6, Veļas mašīna, ielāde no priekšpuses, 9 kg, 1400 apgriezieni minūtē WGG244FKSN

Ideāli rezultāti ar minimālu enerģijas, ūdens un mazgāšanas līdzekļa patēriņu, pateicoties A energoefektivitātes klasei, i-DOS automātiskai dozēšanai un ActiveWater Plus.

Motora jauda/patēriņš

- Energoefektivitātes klase¹: A
- Elektroenerģijas patēriņš² / Ūdens patēriņš³: 49 kWh / 50 litri
- Iekraušanas ietilpība: 1 - 9 kg
- Žāvēšanas apgriezienu efektivitātes klase: B
- Apgriezienu jauda / apgriezienu ātrums^{**}: 0 - 1400 U/min
- Trokšņu līmenis: 71 dB (A) re 1 pW
- Trokšņu efektivitātes klase: A

Programmas

- Standarta programmas: kokvilnas, viegla kopšana, eleganti apģērbi, vilna, mazgāšana ar rokām:
- automātiska programma: sensora kontrolēta mazgāšana un dozēšana
- Iron Assist: programma ar tvaiku, kas mazina sausa apģērba burzījumus
- Īpašas programmas: Automātiskā saudzīga, Tvertnes tīrīšana ar atgādinājumu, Ūdens noliešana/centrifūga, Ātrā/jaukta veļa, Sporta drēbes, Single Rinse, Super 15 min / Super 30 min

Papildu programmas

- SpeedPerfect: tīra veļa par 65% īsākā laika posmā. ***
- i-DOS - automātiska šķidrā mazgāšanas līdzekļa un veļas mikstinātāja dozēšana.
- Automātiska traipu mazgāšanas iespēja 4 veidu traipiem - var aktivēt standarta programmās
- TouchControl skārienjutīgās pogas: Vieglāk gludināt funkcija, Gatavs, Traipu izvēle, i-DOS, Starts/pauze ar veļas pievienošanas funkciju, Temperatūra, Vario Ātrums, Priekšmazgāšana, Apgriezienu skaita izvēle/Bez izgriešanas

Komforts/drošība

- Atkārtotas iekraušanas funkcija – iespēja pievienot veļu pat pēc mazgāšanas cikla sākšanās.
- Liels LED ekrāns programmas norises atspoguļošanai, temperatūras izvēlei, maksimālā izgriešanas ātruma, atlikušā laika un atliktā beigu laika, kā arī ieteicamā svara rādījumiem.
- Hygiene Plus: tīra veļa un efektīva baktēriju iznīcināšana
- Tilpnes tilpums: 65 l
- Lietojuma mērītājs: uzskaita pabeigtās programmas
- VarioDrum - saudzīga un efektīva mazgāšana
- DrumClean ar atgādinājuma funkciju
- Papildu ielādēšanas funkcija / pauzes funkcija
- EcoSilence Drive kluss, ilgi kalpojošs motors
- 10 gadu garantija motoram
- ActiveWater Plus: īpaši efektīvam ūdens patēriņam pat mazgājot nelielas veļas porcijas, pateicoties automātiskajai noteikšanas

funkcijai.

- Demonstrācijas programma, Automātiska traipu mazgāšana
- AntiVibration Design - stabilāk un klusāk
- AquaSensor optimālam skalošanas rezultātam
- Vairākkārtēja aizsardzība pret ūdens noplūdi
- Taustiņa veids: maigi uzgriežams
- Putu kontroles sistēma
- Veļas balansa kontrole
- Bloķēšana bērnu drošībai: Jā
- Zummers

Tehniska informācija

- Paslīdināms zem 85 cm augstas virsmas
- Izmēri (A x P): 84.5 x 59.8 cm
- Ierīces dziļums: 59.0 cm

¹ Energoefektivitātes klases skala no A līdz G

² Elektroenerģijas patēriņš kWh 100 ciklos (Eco 40-60 programma)

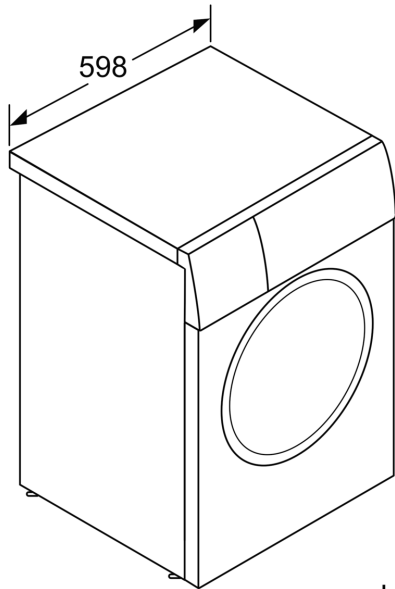
³ Svērtais ūdens patēriņš litri ciklā (Eco 40-60 programma)

⁴ Eco 40-60 programmas ilgums

^{**} Vērtības ir noapaļotas.

^{***} Salīdzinājums starp Easy-care 40°C programmas ilgumu un Easy-care 40°C + ar ieslēgtu Speed funkciju.

Sērija 6, Veļas mašīna, ielāde no priekšpuses, 9 kg, 1400 apgriezieni minūtē
WGG244FKSN



Izmēri (mm)

Izmēri mm

