

**Sērija 6, Veļas mašīna, ielāde no priekšpuses, 9 kg, 1400 apgriezieni minūtē
WGG244ALSN**



Ideāli rezultāti ar minimālu enerģijas, ūdens un mazgāšanas līdzekļa patēriņu, pateicoties A energoefektivitātes klasei, i-DOS automātiskai dozēšanai un ActiveWater Plus.

- **i-DOS:** automātiski nosaka precīzu mazgāšanas līdzekļa un ūdens daudzumu.
- **AntiStain:** uzticami atbrīvojas no 4 izplatītākajiem traipu veidiem.
- **A energoefektivitātes klase:** taupī enerģiju ar visaugstāko – A klasi.
- **Automātiskās programmas:** pielāgo mazgāšanu atbilstoši auduma veidam un netīrības pakāpei.
- **EcoSilence Drive™:** klusa un energoefektīva piedziņa ar 10 gadu garantiju.

Tehniskā informācija

Energoefektivitātes klase (Regula (ES) 2017/1369):A
Svērtais enerģijas patēriņš kWh uz 100 mazgāšanas cikliem programmā "eco 40-60": 46 kWh
Maksimālā ietilpība kg:9.0 kg
ECO programmas ūdens patēriņš litros uz ciklu: 48 l
Programmas "eco 40-60" ilgums stundās un minūtēs nominālajā ietilpībā:3:48 h
Žāvēšanas efektivitātes klase programmā ECO 40-60: B
Gaisvadītā trokšņa emisiju klase: A
Gaisvadītā trokšņa emisijas: 71 dB(A) re 1 pW
Iebūvēts / Brīvi stāvošs: Brīvi stāvošais
Noņemamās darba virsmas augstums:-2 mm
Produkta izmēri:848 x 598 x 590 mm
Neto svars: 74.5 kg
Savienojuma jauda: 2300 W
Drošinātāju aizsardzība: 10 A
Spriegums:220-240 V
Frekvence:50-60 Hz
Strāvas vada garums:210.0 cm
Durvju eņģe: Pa kreisi
Riteņi: Nē
EAN kods: 4242005357352
Uzstādīšanas veids: Brīvi stāvošs

Papildu piederumi

WMZ2200 :
 WMZ2381 Ūdens ietilpības šļūtene
 WMZPW20W Platforma ar izvelkamu elementu



Sērija 6, Veļas mašīna, ielāde no priekšpuses, 9 kg, 1400 apgriezieni minūtē WGG244ALSN

Ideāli rezultāti ar minimālu enerģijas, ūdens un mazgāšanas līdzekļa patēriņu, pateicoties A energoefektivitātes klasei, i-DOS automātiskai dozēšanai un ActiveWater Plus.

Motora jauda/patēriņš

- Energoefektivitātes klase¹: A
- Elektroenerģijas patēriņš² / Ūdens patēriņš³: 46 kWh / 48 litri
- Iekraušanas ietilpība: 1 - 9 kg
- Žāvēšanas apgriezienu efektivitātes klase: B
- Apgriezienu jauda / apgriezienu ātrums^{**}: 400 - 1400 U/min
- Trokšņu līmenis: 71 dB (A) re 1 pW
- Trokšņu efektivitātes klase: A

Programmas

- Standarta programmas: kokvilnas, viegla kopšana, eleganti apģērbi, vilna, mazgāšana ar rokām:
- Sērija / projekts: W_F44-CA10-Ahi-i
- Īpašas programmas: Automātiskā saudzīga, Tvertnes tīrīšana ar atgādinājumu, Viegli kopjamā veļa plus, Ūdens noliešana/centrifūga, Ātrā/jauka veļa, Sporta drēbes, Single Rinse, Super 15 min / Super 30 min

Papildu programmas

- SpeedPerfect: tīra veļa par 65% īsākā laika posmā. ***
- i-DOS - automātiska šķidrā mazgāšanas līdzekļa un veļas mīkstinātāja dozēšana.
- Automātiska traipu mazgāšanas iespēja 4 veidu traipiem - var aktivēt standarta programmās
- TouchControl skārienjutīgās pogas: Vieglāk gludināt funkcija, Gatavs, Traipu izvēle, i-DOS, Starts/pauze ar veļas pievienošanas funkciju, Temperatūra, Vario Ātrums, Priekšmazgāšana, Apgriezienu skaita izvēle/Bez izgriešanas

Komforts/drošība

- Atkārtotas iekraušanas funkcija – iespēja pievienot veļu pat pēc mazgāšanas cikla sākšanās.
- Liels LED ekrāns programmas norises atspoguļošanai, temperatūras izvēlei, maksimālā izgriešanas ātruma, atlikušā laika un atliktā beigu laika, kā arī ieteicamā svara rādījumiem.
- Tīrnes tilpums: 65 l
- Lietojuma mērītājs: uzskaita pabeigtās programmas
- VarioDrum - saudzīga un efektīva mazgāšana
- 32 cm plata atvere, balts ar durtiņu vēršanās leņķi 165°
- Papildu ielādēšanas funkcija / pauzes funkcija
- EcoSilence Drive kluss, ilgi kalpojošs motors
- 10 gadu garantija motoram
- ActiveWater Plus: īpaši efektīvam ūdens patēriņam pat mazgājot nelielas veļas porcijas, pateicoties automātiskajai noteikšanas funkcijai.
- Demonstrācijas programma, Automātiska traipu mazgāšana
- AntiVibration Design - stabilāk un klusāk

- AquaSensor optimālam skalošanas rezultātam
- Vairākkārtēja aizsardzība pret ūdens noplūdi
- Taustiņa veids: maigi uzgriežams
- Putu kontroles sistēma
- Veļas balansa kontrole
- Bloķēšana bērnu drošībai: Jā
- Zummers

Tehniska informācija

- Paslīdināms zem 85 cm augstas virsmas
- Izmēri (A x P): 84.8 x 59.8 cm
- Ierīces dziļums: 59.0 cm
- Ierīces dziļums, ieskaitot durvis: 63.6 cm
- Ierīces dziļums ar atvērtām durvīm: 107.3 cm

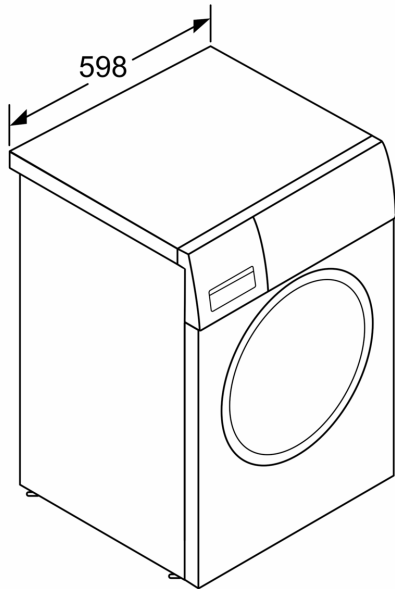
¹ Energoefektivitātes klases skala no A līdz G

² Elektroenerģijas patēriņš kWh 100 ciklos (Eco 40-60 programma)

³ Svērtais ūdens patēriņš litri ciklā (Eco 40-60 programma)

** Vērtības ir noapaļotas.

Sērija 6, Veļas mašīna, ielāde no priekšpus, 9 kg, 1400 apgriezieni minūtē
WGG244ALSN



Izmēri mm

Izmēri mm

