

**Sērija 6, Veļas mašīna, ielāde no priekšpuses, 9 kg, 1200 apgriezieni minūtē  
WGG1420LSN**



**Ideāli rezultāti ar minimālu enerģijas un ūdens patēriņu, pateicoties A energoefektivitātes klasei un ActiveWater Plus.**

- **A energoefektivitātes klase:** taupī enerģiju ar visaugstāko – A klasi.
- **EcoSilence Drive™:** klusa un energoefektīva piedziņa ar 10 gadu garantiju.
- **Allergy Plus:** izstrādāta alergiskiem cilvēkiem un cilvēkiem ar jutīgu ādu.
- **Speed Perfect:** ideāli tīra veļa līdz pat 65 % īsākā laikā.
- **Vario Drum:** saudzīga un efektīva mazgāšana ar vienmērīgu ūdens padevi, bez apgērba burzīšanas.

**Tehniskā informācija**

Energoefektivitātes klase (Regula (ES) 2017/1369): .....A  
 Svērtais enerģijas patēriņš kWh uz 100 mazgāšanas cikliem  
 programmā "eco 40-60": ..... 46 kWh  
 Maksimālā ietilpība kg: .....9.0 kg  
 ECO programmas ūdens patēriņš litros uz ciklu: ..... 48 l  
 Programmas "eco 40-60" ilgums stundās un minūtēs nominālajā  
 ietilpībā: .....3:48 h  
 Žāvēšanas efektivitātes klase programmā ECO 40-60: ..... B  
 Gaisvadītā trokšņa emisiju klase: .....A  
 Gaisvadītā trokšņa emisijas: ..... 71 dB(A) re 1 pW  
 Iebūvēts / Brīvi stāvošs: ..... Brīvi stāvošais  
 Produkta izmēri: .....848 x 598 x 588 mm  
 Neto svars: ..... 73.2 kg  
 Savienojuma jauda: ..... 2300 W  
 Drošinātāju aizsardzība: ..... 10 A  
 Spriegums: ..... 220-240 V  
 Frekvence: .....50-60 Hz  
 Strāvas vada garums: .....210.0 cm  
 Durvju eņģe: ..... Pa kreisi  
 Riteņi: ..... Nē  
 EAN kods: ..... 4242005335466  
 Uzstādīšanas veids: ..... Brīvi stāvošs

**Papildu piederumi**

WMZ2200 :  
 WMZ2381 Ūdens ietilpības šļūtene  
 WMZPW20W Platforma ar izvelkamu elementu



## Sērija 6, Veļas mašīna, ielāde no priekšpusē, 9 kg, 1200 apgriezieni minūtē WGG1420LSN

**Ideāli rezultāti ar minimālu enerģijas un ūdens patēriņu, pateicoties A energoefektivitātes klasei un ActiveWater Plus.**

### Motora jauda/patēriņš

- Energoefektivitātes klase<sup>1</sup>: A
- Elektroenerģijas patēriņš<sup>2</sup> / Ūdens patēriņš<sup>3</sup>: 46 kWh / 48 litri
- Iekraušanas ietilpība: 1 - 9 kg
- Žāvēšanas apgriezienu efektivitātes klase: B
- Apgriezienu jauda / apgriezienu ātrums<sup>\*\*</sup>: 400 - 1200 U/min
- Trokšņu līmenis: 71 dB (A) re 1 pW
- Trokšņu efektivitātes klase: A

### Programmas

- Standarta programmas: kokvilnas, viegla kopšana, eleganti apģērbi, vilna, mazgāšana ar rokām:
- Īpašas programmas: Higiēniskā, Tvertnes tīrīšana ar atgādinājumu, Viegli kopjamā veļa plus, Ūdens noliešana/centrifūga, Ātrā/jaukta veļa, Sporta drēbes, Single Rinse, Super 15 min / Super 30 min
- DrumClean ar atgādinājuma funkciju

### Papildu programmas

- SpeedPerfect: tīra veļa par 65% īsākā laika posmā. \*\*\*
- Automātiska traipu mazgāšanas iespēja 4 veidu traipiem - var aktivēt standarta programmās
- TouchControl skārienjutīgās pogas: Vieglāk gludināt funkcija, Gatavs, Traipu izvēle, Starts/pauze ar veļas pievienošanas funkciju, Temperatūra, Vario Ātrums, Water & Rinse Plus, Apgriezienu skaita izvēle/Bez izgriešanas

### Komforts/drošība

- Atkārtotas iekraušanas funkcija – iespēja pievienot veļu pat pēc mazgāšanas cikla sākšanās.
- Liels LED ekrāns programmas norises atspoguļošanai, temperatūras izvēlei, maksimālā izgriešanas ātruma, atlikušā laika un atliktā beigu laika, kā arī ieteicamā svara rādījumiem.
- Tilpnes tilpums: 65 l
- VarioDrum - saudzīga un efektīva mazgāšana
- 32 cm plata atvere, balts ar durtiņu vēršanās leņķi 160°
- ActiveWater Plus: īpaši efektīvam ūdens patēriņam pat mazgājot nelielas veļas porcijas, pateicoties automatiskajai noteikšanas funkcijai.
- AntiVibration Design - stabilāk un klusāk
- Taustiņa veids: Rakstīt tips: maigi uzgriežams
- Bloķēšana bērnu drošībai: Jā
- Pašattīrošs mazgāšanas līdzekļu nodalījums, priekšpusē
- Šķidrā mazgāš.līdz.izmantoš.: Jā

### Tehniska informācija

- Vairākkārtēja aizsardzība pret ūdens noplūdi
- EcoSilence Drive kluss, ilgi kalpojošs motors
- 10 gadu garantija motoram
- Putu kontroles sistēma
- Veļas balansa kontrole
- Paslīdināms zem 85 cm augstas virsmas
- Izmēri (A x P): 84.8 x 59.8 cm

<sup>1</sup> Energoefektivitātes klases skala no A līdz G

<sup>2</sup> Elektroenerģijas patēriņš kWh 100 ciklos (Eco 40-60 programma)

<sup>3</sup> Svērtais ūdens patēriņš litri ciklā (Eco 40-60 programma)

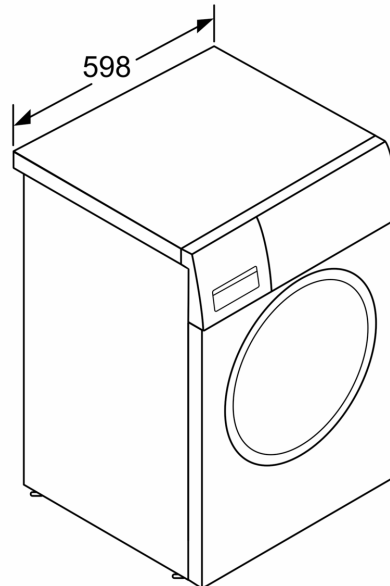
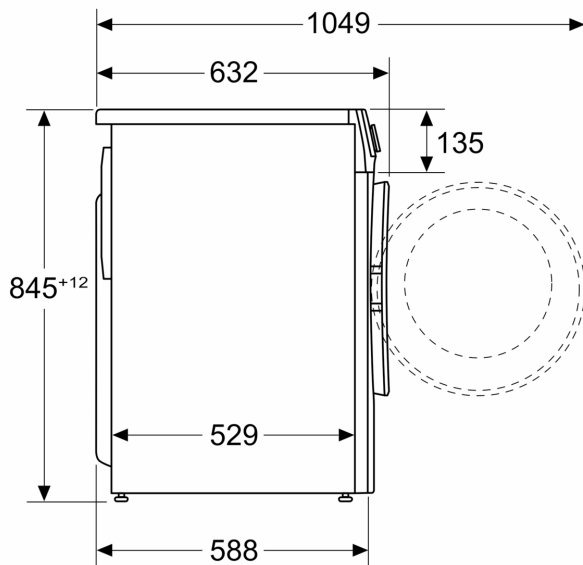
<sup>4</sup> Eco 40-60 programmas ilgums

\*\* Vērtības ir noapaļotas.

\*\*\* Salīdzinājums starp Easy-care 40°C programmas ilgumu un

**Sērija 6, Veļas mašīna, ielāde no  
priekšpuses, 9 kg, 1200 apgriezieni  
minūtē  
WGG1420LSN**

Izmēri mm



Izmēri mm