

**Sērija 8, Veļas mašīna – žāvētājs,
10/6 kg, 1400 apgriezieni minūtē
WDU8H542SN**



**Veļas mašīna - žāvētājs ar Hybrid FlexAir:
izbaudī lielāku efektivitāti un precīzu
dažādu audumu mazgāšanu un žāvēšanu.
Vienlaikus mazgā un žāvē līdz 6 kg.**

- **Wash & Dry:** izmazgā un izžāvē līdz par 6 kg veļas vienā piegājienā vai tikai izmazgā līdz 10 kg veļas.
- **Home Connect:** sadzīves tehnika ar viedo savienojamību ērtakai ikdienai.
- **Funkcija Iron Assist:** viedā apstrāde ar tvaiku žāvētājā, kas nogludina izžāvēto veļu.
- **Ietaupi līdz pat 34 % elektroenerģijas* programmā Eco 40-60.**
- **Eco Silence Drive™:** klusa un energoefektīva darbība ar 10 gadu garantiju.

Tehniskā informācija

Mazgāšanas/žāvēšanas cikla energoefektivitātes klase: D
 Programmas "eco 40-60" energoefektivitātes klase: A
 Svērtais energopatēriņš kWh uz 100 pilniem mazgāšanas/žāvēšanas
 cikliem: 307 kWh
 Svērtais enerģijas patēriņš kWh uz 100 mazgāšanas cikliem
 programmā "eco 40-60": 49 kWh
 Maksimālā ietilpība kg mazgāšanas/žāvēšanas ciklā:6.0
 Maksimālā ietilpība kg mazgāšanas ciklā:10.0
 Pilna mazgāšanas un žāvēšanas cikla ūdens patēriņš litros vienā
 ciklā: 74 l
 ECO programmas ūdens patēriņš litros uz ciklu: 50 l
 Pilnā mazgāšanas un žāvēšanas cikla ilgums stundās un minūtēs
 nominālajā ietilpībā:8:00 h
 Programmas "eco 40-60" ilgums stundās un minūtēs nominālajā
 ietilpībā:3:55 h
 Žāvēšanas efektivitātes klase programmā ECO 40-60: B
 Gaisvadītā trokšņa emisijas: 70 dB(A) re 1 pW
 Gaisvadītā trokšņa emisiju klase: A
 Iebūvēts / Brīvi stāvošs: Brīvi stāvošais
 Noņemama virsma: Nē
 Durvju eņģe: Pa kreisi
 Strāvas vada garums:210.0 cm
 Noņemamās darba virsmas augstums:12 mm
 Produkta izmēri:848 x 598 x 616 mm
 Neto svars: 84.8 kg
 Bungas tilpums: 65 l
 EAN kods: 4242005332328

Papildu piederumi

WMZ2200 :
 WMZ2381 Ūdens ieplūdes šļūtene



4 242005 332328

Sērija 8, Veļas mašīna – žāvētājs, 10/6 kg, 1400 apgriezieni minūtē WDU8H542SN

Veļas mašīna - žāvētājs ar Hybrid FlexAir: izbaudi lielāku efektivitāti un precīzu dažādu audumu mazgāšanu un žāvēšanu. Vienlaikus mazgā un žāvē līdz 6 kg.

Motora jauda/patēriņš

- Veļas mašīnas - žāvētāja energoefektivitātes klase¹: D
- Veļas mazgājamās mašīnas energoefektivitātes klase²: A
- Elektroenerģijas³ un ūdens⁴ patēriņš mazgāšanas un žāvēšanas ciklā: 307 kWh / 74 litri
- Elektroenerģijas⁵ un ūdens⁶ patēriņš mazgāšanas ciklā: 49 kWh / 50 litri
- Iekraušanas ietilpība mazgāšanas un žāvēšanas ciklā / Mazgāšanas ciklā: 1 - 6 kg / 1 - 10 kg
- Programmas ilgums⁷ mazgāšanas un žāvēšanas ciklā / mazgāšanas ciklā: 80000 Xh:XXmin / 35500 Xh:XXmin
- Centrifugēšanas energoefektivitātes klase: B
- Apgriezienu jauda/ātrums^{**}: 0 - 1400 U/min
- Trokšņu līmenis: 70 dB (A) re 1 pW
- Trokšņu līmeņa klase: A

Programmas

- Standarta mazgāšanas programmas: kokvilna, easy care, delikāti/silk, vilna/ar rokām mazgāts
- Speciālas mazgāšanas programmas: Tvertnes tīrīšana ar atgādinājumu, Ātrā 15', Atsevišķa skalošana/iecietināšana, Jaukta veļa, MyTime, Ūdens noliešana/centrifūga, Remote Program, Sporta drēbes
- Vairums mazgāšanas programmu var izmantot kā žāvēšanas programmu, vai kā mazgāšanas un žāvēšanas programmu vienā piegājienā
- Standarta programmas žāvēšanai: kokvilna, easy care
- Speciālas žāvēšanas programmas: Atsvaidzināšana, My Time, Wash & Dry 60'
- Programmas, izmantojot lietotni: Down, Towels, Shirts, Hygiene

Papildu programmas

- Home Connect: Attālā uzraudzība un vadība
- SpeedPerfect™: augstas veiktspējas programma, kas samazina mazgāšanas cikla ilgumu līdz pat par 65%
- Mazgāšanas funkcijas: 1 - 3 piev. skalošanas cikli, Vieglai gludināšanai, HygieneCare, Child lock, Memory, Klusā mazgāšana, SpeedPerfect, Sākotnēja mazgāšana, Ūdens plus
- Žāvēšanas funkcijas: Iron dry, Night Dry/Silent Dry, Solo Dry, Speed, Cupboard dry, Cupboard dry+, Wash + Dry
- Žāvēšanas funkciju izvēle iespējama vairumam mazgāšanas programmu
- Programma ar laika izvēli, Automātiskā žāvēšana

Komforts/drošība

- Atkārtotas iekraušanas funkcija – iespēja pievienot veļu pat pēc mazgāšanas cikla sākšanās.
- Īpaši praktiska lietošana, pateicoties ergonomiskam vadības panelim
- Hybrid FlexAir sistēma elektroenerģijas taupīšanai mazgāšanas laikā

- AquaStop
- EcoSilence Drive kluss, ilgi kalpojošs motors
- 10 gadu garantija motoram
- Pilnībā elektorniska vadība (metāla poga) visām mazgāšanas un īpašajām programmām
- Liels skārienjūtīgs LED ekrāns programmas norises atspoguļošanai, temperatūras izvēles, maks. centrifūgas griešanās ātruma, atlikušā laika, 24 h beigšanas laika atlikšanas, ieteicamā svara, kā arī patēriņa rādījumiem.
- WaveDrum™
- Tvertnes apgaismojums - LED
- Integrēta 32 cm tvertne, pelēks, melnpelēks, ar 125° durvju atvēršana leņķī
- ActiveWater Plus: īpaši efektīvam ūdens patēriņam pat mazgājot nelielas veļas porcijas, pateicoties automātiskajai noteikšanas funkcijai.
- AntiVibration Design - stabilāk un klusāk
- Apakšējais vāks nodrošina skaņas izolāciju
- Skaņas izolācija, izmantojot papildu slāpējošu materiālu
- Putu kontroles sistēma
- Veļas balansa kontrole
- Skaņas signāls programmas beigās
- Pašattīrošs kondensators
- Bloķēšana bērnu drošībai: Jā
- 30 cm plata hromēta ielādes lūka ar stikla dekoru un 180 durtiņu atvēršanas leņķis
- Durvju eņģes kreisajā pusē
- Metāla durvju aizvēršanas āķis
- Loga aizslēgs: Magnets ar slēdzējmehanismu

Tehniska informācija

- Paslīdināms zem 85 cm augstas virsmas
- Izmēri (A x P): 84.8 x 59.8 cm
- Ierīces dziļums: 61.6 cm
- Ierīces dziļums, ieskaitot durvis: 65.4 cm
- Ierīces dziļums ar atvērtām durvīm: 114.2 cm

1 2 Energoefektivitātes klases skala no A līdz G

3 Elektroenerģijas patēriņš kWh uz 100 pilniem cikliem (programmā Eco 40-60)

4 Ūdens patēriņš litros uz pilnu ciklu (programmā Eco 40-60)

5 Elektroenerģijas patēriņš kWh uz 100 mazgāšanas cikliem (programmā Eco 40-60)

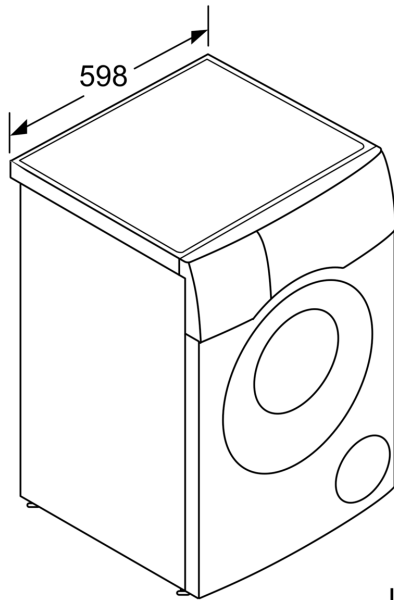
6 Svērtais ūdens patēriņš litri/mazgāšanas ciklā (programmā Eco 40-60)

7 Cikla ilgums programmā Eco 40-60, mazgāšanas un žāvēšanas cikls / tikai mazgāšanas cikls

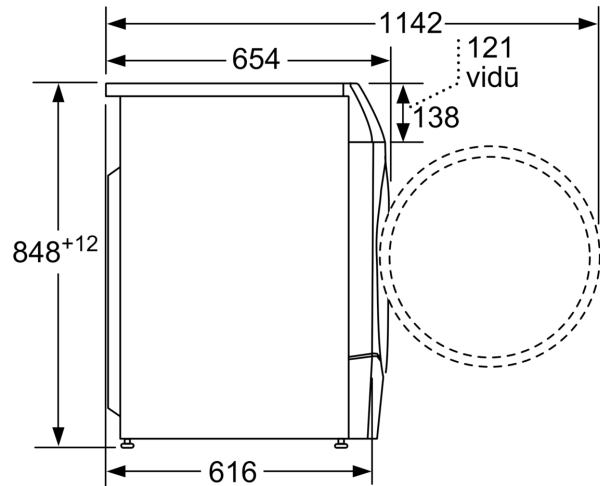
** Vērtības ir noapaļotas.

* Garantijas noteikumus skatiet <https://www.bosch-home.lv/juridiska-piezimes/uridiskie-aspekti/garantijas-nosacījumi>

**Sērija 8, Veļas mašīna – žāvētājs,
10/6 kg, 1400 apgriezieni minūtē
WDU8H542SN**



Izmēri (mm)



Izmēri (mm)