

**Sērija 4, Veļas mašīna, ielāde no priekšpuses, 8 kg, 1200 apgriezieni minūtē  
WAN2401LSN**



**Veļas mašīna ar Iron Assist, lai mazinātu gludināmās veļas apjomu, un ilgi strādājošu EcoSilence Drive motoru.**

- **Funkcija Iron Assist:** par 50 % mazāk burzījumu.
- **A energoefektivitātes klase:** taupī enerģiju ar visaugstāko – A klasi.
- **Active Water Plus:** efektīva ūdens izmantošana arī mazākiem veļas daudzumiem, pateicoties automātiskai veļas daudzuma noteikšanai.
- **Speed Perfect:** ideāli tīra veļa līdz pat 65 % īsākā laikā.
- **Funkcija Reload:** kaut ko aizmirsī? Vienkārši pievieno to pārējai veļai.

**Tehniskā informācija**

Energoefektivitātes klase (Regula (ES) 2017/1369): .....A  
 Svērtais enerģijas patēriņš kWh uz 100 mazgāšanas cikliem  
 programmā "eco 40-60": ..... 46 kWh  
 Maksimālā ietilpība kg: .....8.0 kg  
 ECO programmas ūdens patēriņš litros uz ciklu: ..... 47 l  
 Programmas "eco 40-60" ilgums stundās un minūtēs nominālajā  
 ietilpībā: .....3:33 h  
 Žāvēšanas efektivitātes klase programmā ECO 40-60: ..... B  
 Gaisvadītā trokšņa emisiju klase: ..... A  
 Gaisvadītā trokšņa emisijas: ..... 71 dB(A) re 1 pW  
 Iebūvēts / Brīvi stāvošs: ..... Brīvi stāvošais  
 Produkta izmēri: .....845 x 598 x 590 mm  
 Neto svars: ..... 70.3 kg  
 Savienojuma jauda: ..... 2300 W  
 Drošinātāju aizsardzība: ..... 10 A  
 Spriegums: ..... 220-240 V  
 Frekvence: .....50 Hz  
 Strāvas vada garums: .....210.0 cm  
 Durvju eņģe: ..... Pa kreisi  
 Riteņi: ..... Nē  
 EAN kods: ..... 4242005416325  
 Uzstādīšanas veids: ..... Brīvi stāvošs

**Papildu piederumi**

WMZ2200 :  
 WMZ2381 Ūdens ieklūdes šļūtene  
 WMZPW20W Platforma ar izvelkamu elementu



## Sērija 4, Veļas mašīna, ielāde no priekšpuses, 8 kg, 1200 apgriezieni minūtē WAN2401LSN

### Veļas mašīna ar Iron Assist, lai mazinātu gludināmās veļas apjomu, un ilgi strādājošu EcoSilence Drive motoru.

#### Motora jauda/patēriņš

- Energoefektivitātes klase<sup>1</sup>: A
- Elektroenerģijas patēriņš<sup>2</sup> / Ūdens patēriņš<sup>3</sup>: 46 kWh / 47 litri
- Iekraušanas ietilpība: 1 - 8 kg
- Žāvēšanas apgriezienu efektivitātes klase: B
- Apgriezienu jauda / apgriezienu ātrums<sup>\*\*</sup>: 0 - 1200 U/min
- Trokšņu līmenis: 71 dB (A) re 1 pW
- Trokšņu efektivitātes klase: A

#### Programmas

- Standarta programmas: kokvilnas, viegla kopšana, eleganti apģērbi, vilna, mazgāšana ar rokām:
- Iron Assist: programma ar tvaiku, kas mazina sausa apģērba burzījumus
- Speciālas programmas: 30°C, 40°C, Ātrā/jaukta veļa, Vilna, Smalkie/zīds

#### Papildu programmas

- SpeedPerfect: tīra veļa par 65% īsākā laika posmā. \*\*\*
- TouchControl skārienjutīgās pogas: Starts/pauze ar veļas pievienošanas funkciju, Apgriezienu skaita izvēle/Bez izgriešanas

#### Komforts/drošība

- Atkārtotas iekraušanas funkcija – iespēja pievienot veļu pat pēc mazgāšanas cikla sākšanās.
- Liels ekrāns programmas norises atspoguļošanai, temperatūras, centrifūgas griešanās ātruma, atlikušā laika, 24 h beigšanas laika atlikšanas un ieteicamā svara rādījumiem.
- Lietojuma mērītājs: uzskaita pabeigtās programmas
- Tīltnes tilpums: 65 l
- Vairākkārtēja aizsardzība pret ūdens noplūdi
- Pilnībā elektroniskā vadība visām mazgāšanas un speciālām programmām
- AntiVibration Design - stabilāk un klusāk
- EcoSilence Drive kluss, ilgi kalpojošs motors
- 10 gadu garantija motoram
- ActiveWater Plus: īpaši efektīvam ūdens patēriņam pat mazgājot nelielas veļas porcijas, pateicoties automatiskajai noteikšanas funkcijai.
- Putu kontroles sistēma
- Veļas balansa kontrole
- Pārdozēšanas indikācija: Nē
- Skaņas signāls programmas beigās
- Bloķēšana bērnu drošībai: Jā
- Šķidrā mazgāš.līdz.izmantoš.: Jā
- 32 cm plata atvere, balts ar durtiņu vēršanās leņķi 171°
- Metāla durvju aizvēršanas āķis
- Loga aizslēgs: Magnets ar slēdzējmehanismu

#### Tehniska informācija

- Paslīdināms zem 85 cm augstas virsmas
- Izmēri (A x P): 84.5 x 59.8 cm
- Ierīces dziļums: 59.0 cm
- Ierīces dziļums, ieskaitot durvis: 63.3 cm
- Ierīces dziļums ar atvērtām durvīm: 106.3 cm

<sup>1</sup> Energoefektivitātes klases skala no A līdz G

<sup>2</sup> Elektroenerģijas patēriņš kWh 100 ciklos (Eco 40-60 programma)

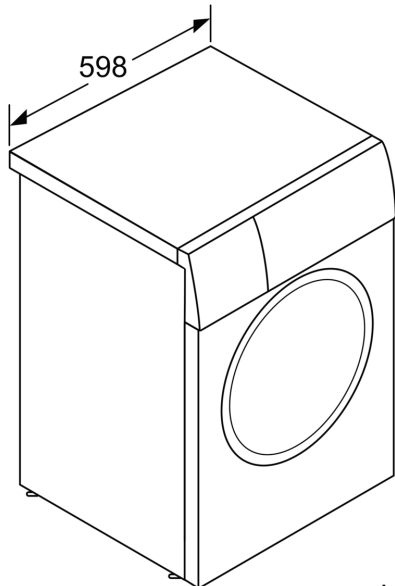
<sup>3</sup> Svērtais ūdens patēriņš litri ciklā (Eco 40-60 programma)

<sup>4</sup> Eco 40-60 programmas ilgums

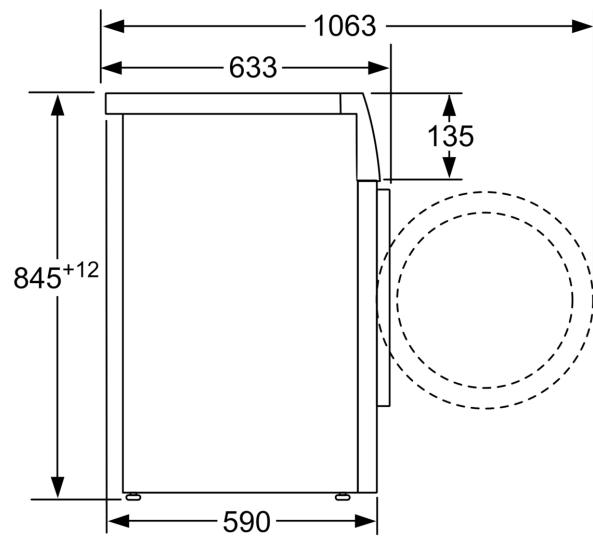
\*\* Vērtības ir noapaļotas.

\*\*\* Salīdzinājums starp Easy-care 40°C programmas ilgumu un Easy-care 40°C + ar ieslēgtu Speed funkciju.

**Sērija 4, Veļas mašina, ielāde no priekšpusē, 8 kg, 1200 apgriezieni minūtē  
WAN2401LSN**



Izmēri (mm)



Izmēri (mm)