

Sērija 2, Pilnībā iebūvējama trauku mazgājamā mašīna, 45 cm SRV2XMX01E



Trauku mazgājamā mašīnā ar papildfunkciju īpaši sausiem un rūpīgi nomazgātiem traukiem.

- **ExtraDry** – īpaši rūpīgas žāvēšanas iespēja grūti žāvējamām porcijām.
- **Info Light**: sarkana gaisma uz grīdas norāda, vai trauku mazgājamā mašīna ir ieslēgta.
- **AquaStop**: aizsargā pret noplūdēm ar 100 % mūža garantiju.
- **EcoSilence Drive**: īpaši zems enerģijas patēriņš un klusa darbība ar īpaši ilgu darbmūžu.
- **10 gadu garantija**: mūsu kvalitātes solījums un garantija.

Tehniskā informācija

Energoefektivitātes klase: F
Programmas "eco" enerģijas patēriņš uz 100 cikliem: 84 kWh
Maksimālais trauku komplektu skaits: 10
Ūdens patēriņš litros uz ciklu programmā "eco": 9.5 l
Programmas ilgums: 3:40 h
Gaisvadītā trokšņa emisijas: 46 dB(A) re 1 pW
Gaisvadītā trokšņa emisiju klase: C
Iebūvēts / Brīvi stāvošs: Iebūvēts
Augstums ar darba virsmu: 0 mm
Produkta izmēri (platums x dziļums): 815 x 448 x 550 mm
Nepieciešamais nišas izmērs uzstādīšanai (A x Pl x Dz): 815-875 x 450 x 550 mm
Dziļums ar 90 grādu leņķī atvērtām durvīm: 1150 mm
Regulējamas kājiņas: Yes - all from front
Maksimāli regulējama kājiņa: 60 mm
Neto svars: 28.8 kg
Bruto svars: 30.3 kg
Savienojuma jauda: 2400 W
Strāva: 10 A
Spriegums: 220-240 V
Frekvence: 50; 60 Hz
Strāvas vada garums: 175.0 cm
Kontaktdakšas veids: Schuko/Gardy kontakts ar zem.
Ieplūdes šļūtenes garums: 165 cm
Izvades caurules garums: 205 cm
EAN kods: 4242005322473
Uzstādīšanas veids: Integrēts

Papildu piederumi

SGZ1010	Ieplūdes un izplūdes šļūtenes
SGZ3003	Groziņš sudraba galda piederumiem
SMZ1051EU :	
SMZ5000 :	
SMZ5003 :	
SMZ5006 :	
SPZ5100 :	



Sērija 2, Pilnībā iebūvējama trauku mazgājamā mašīna, 45 cm SRV2XMX01E

⁴ Programmas Eco 50 ilgums

Trauku mazgājamā mašīnā ar papildfunkciju īpaši sausiem un rūpīgi nomazgātiem traukiem.

Veiktspēja un ietilpība

- Energoefektivitātes klase¹: F
- Elektroenerģijas patēriņš² / Ūdens patēriņš³: 84 kWh / 9.5 litri
- Ietilpība: 10 novietojuma iestatījumi
- Programmas ilgums⁴: 3:40 (h:min)
- Trokšņu līmenis: 46 dB(A) re 1 pW
- Trokšņu līmeņa klase: C

Programmas un speciālās funkcijas

- 4 programmas: Eco 50, Auto 45-65° 45-65, Intensive 70, Express 65° 65
- 2 īpašas funkcijas: Extra Dry, SpeedPerfectPlus
- Machine Care

Tehnoloģija

- Siltummainis.
- DosageAssist
- EcoSilence Drive
- DuoPower smidzināšanas balsti augšējā grozā
- Auto All in 1 - mazgāšanas līdzekļa noteikšana
- Pašattīrošā filtru sistēma ar 3 pakāpju filtru
- AquaMix stiklu saudzējošā sistēma

Dizains un komforts

- Nerūsošais tērauds
- Vadība no augšas, spiedpogas
- Teksta uzraksti (angļu val.)
- Sarkans InfoLight indikators
- Skaņas signāls programmas beigās
- Elektroniskais aizkaves taimeris: 3, 6 vai 9 st.
- R2
- VarioDrawer - galda piederumu grozs
- Rackmatic augšējais grozs ar regulējamu augstumu (3 līmeņi)
- SX uz apakšējā turētāja
- Bloķētājs, lai novērstu apakšējā groza izkustēšanos.
- 2 atlokāmu stieņu rindas
- 1 x lever EU

Drošība

- AquaStop
- Iekļauta plāksne aizsardzībai pret tvaiku
- Piltuve

Instalācija

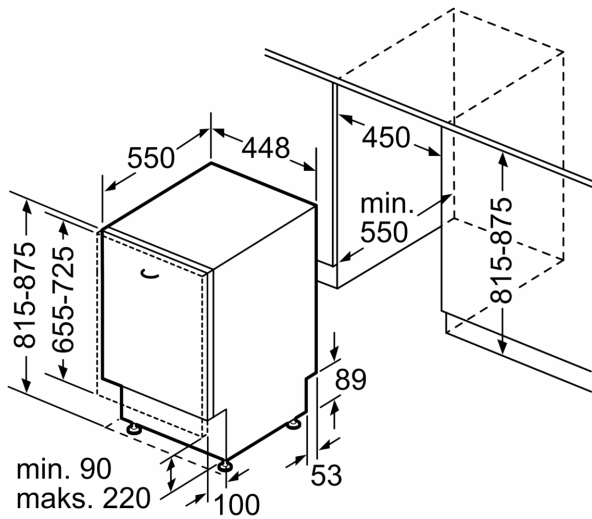
- Produkta izmēri (AxPxD): 81.5 x 44.8 x 55 cm

¹ Atbilstoši energoefektivitātes klašu skalai no A līdz G

² Elektroenerģijas patēriņš kWh uz 100 cikliem (mazgājot programmā Eco 50)

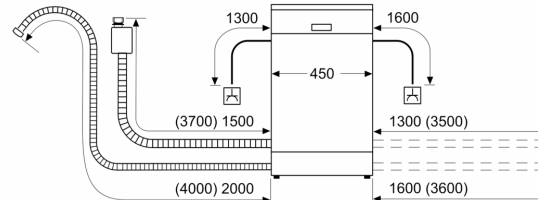
³ Ūdens patēriņš litri ciklā (programmā Eco 50)

**Sērija 2, Pilnībā iebūvējama trauku
mazgājamā mašīna, 45 cm
SRV2XMX01E**



Izmēri (mm)

Izmēri mm



⌘ Kontaktligzda
 () vērtības ar pagarinājuma komplektu