

## Sērija 2, Pilnībā iebūvējama trauku mazgājamā mašīna, 45 cm SRV2IKX10E



## Trauku mazgājamā mašīnā ar papildfunkciju īpaši sausiem un rūpīgi nomazgātiem traukiem.

- **ExtraDry** – īpaši rūpīgas žāvēšanas iespēja grūti žāvējamām porcijām.
- **Augšējais grozs ar augstuma regulēšanas funkciju** – vairāk vietas, jo īpaši augstiem traukiem.
- **Info Light**: sarkana gaisma uz grīdas norāda, vai trauku mazgājamā mašīna ir ieslēgta.
- **AquaStop**: aizsargā pret noplūdēm ar 100 % mūža garantiju.
- **EcoSilence Drive**: īpaši zems enerģijas patēriņš un klusa darbība ar īpaši ilgu darbību.

### Tehniskā informācija

Energoefektivitātes klase:	..... F
Programmas "eco" enerģijas patēriņš uz 100 cikliem:	..... 78 kWh
Maksimālais trauku komplektu skaits:	..... 9
Ūdens patēriņš litros uz ciklu programmā "eco":	..... 9.5 l
Programmas ilgums:	..... 3:35 h
Gaisvadītā trokšņa emisijas:	..... 48 dB(A) re 1 pW
Gaisvadītā trokšņa emisiju klase:	..... C
Iebūvēts / Brīvi stāvošs:	..... Iebūvēts
Augstums ar darba virsmu:	..... 0 mm
Produkta izmēri (platums x dziļums):	..... 815 x 448 x 550 mm
Nepieciešamais nišas izmērs uzstādīšanai (A x Pl x Dz):	..... 815-875 x 450 x 550 mm
Dziļums ar 90 grādu leņķī atvērtām durvīm:	..... 1150 mm
Regulējamas kājiņas:	..... Yes - all from front
Maksimāli regulējama kājiņa:	..... 60 mm
Neto svars:	..... 27.1 kg
Bruto svars:	..... 28.9 kg
Savienojuma jauda:	..... 2400 W
Strāva:	..... 10 A
Spriegums:	..... 220-240 V
Frekvence:	..... 50; 60 Hz
Repair index:	..... 7.6
Strāvas vada garums:	..... 175.0 cm
Kontaktdakšas veids:	..... Schuko/Gardy kontakts ar zem.
Iebūvēšanas garums:	..... 165 cm
Izvides caurules garums:	..... 205 cm
EAN kods:	..... 4242005322510
Uzstādīšanas veids:	..... Integrēts

### Papildu piederumi

SGZ1010	Ieplūdes un izplūdes šļūtenes
SGZ3003	Groziņš sudraba galda piederumiem
SMZ1051EU :	
SMZ5000 :	
SMZ5003 :	
SMZ5006 :	
SMZ5300	Vīna glāžu turētājs



## Sērija 2, Pilnībā iebūvējama trauku mazgājamā mašīna, 45 cm SRV2IKX10E

### Trauku mazgājamā mašīnā ar papildfunkciju īpaši sausiem un rūpīgi nomazgātiem traukiem.

#### **Veiktspēja un ietilpība**

- Energoefektivitātes klase<sup>1</sup>: F
- Elektroenerģijas patēriņš<sup>2</sup> / Ūdens patēriņš<sup>3</sup>: 78 kWh / 9.5 litri
- Ietilpība: 9 novietojuma iestatījumi
- Programmas ilgums<sup>4</sup>: 3:35 (h:min)
- Trokšņu līmenis: 48 dB(A) re 1 pW
- Trokšņu līmeņa klase: C

#### **Programmas un speciālās funkcijas**

- 4 programmas: Eco 50, Auto 45-65° 45-65, Intensive 70, Express 65° 65
- 2 īpašas funkcijas: Extra Dry, SpeedPerfect
- Machine Care

#### **Tehnoloģija**

- DosageAssist
- EcoSilence Drive
- DuoPower smidzināšanas balsti augšējā grozā
- Auto All in 1 - mazgāšanas līdzekļa noteikšana
- Pašattīrošā filtru sistēma ar 3 pakāpju filtru
- AquaMix stiklu saudzējošā sistēma

#### **Dizains un komforts**

- Nerūsošais tērauds
- Vadība no augšas, spiedpogas
- Teksta uzraksti (angļu val.)
- Sarkans InfoLight indikators
- Skaņas signāls programmas beigās
- Elektroniskais aizkaves taimeris: 3, 6 vai 9 st.
- R1
- Augšējais grozs ar maināmu augstumu
- SX uz apakšējā turētāja
- Bloķētājs, lai novērstu apakšējā groza izkustēšanos.
- Galda piederumu plaukts augšējā grozā
- Grozs dažādiem galda piederumiem apakšējā grozā
- 2 x simple EU

#### **Drošība**

- AquaStop
- Iekļauta plāksne aizsardzībai pret tvaiku
- Piltuve

#### **Instalācija**

- Produkta izmēri (AxPxD): 81.5 x 44.8 x 55 cm

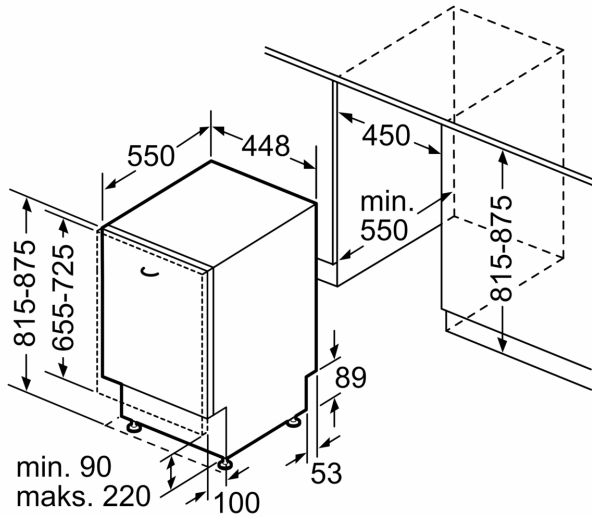
<sup>1</sup> Atbilstoši energoefektivitātes klašu skalai no A līdz G

<sup>2</sup> Elektroenerģijas patēriņš kWh uz 100 cikliem (mazgājot programmā Eco 50)

<sup>3</sup> Ūdens patēriņš litri ciklā (programmā Eco 50)

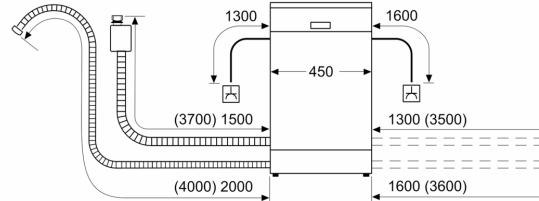
<sup>4</sup> Programmas Eco 50 ilgums

**Sērija 2, Pilnībā iebūvējama trauku  
mazgājamā mašīna, 45 cm  
SRV2IKX10E**



Izmēri (mm)

Izmēri mm



⌘ Kontaktligzda  
 ( ) vērtības ar pagarinājuma komplektu