

Sērija 6, Pilnībā iebūvējama trauku mazgājamā mašīna, 45 cm SPV6ZMX17E



Trauku mazgājamā mašīna ar PerfectDry funkciju tīriem un sausiem traukiem. Pielāgojama, praktiska un ietilpīga.

- **PerfectDry:** ideāla žāvēšana un zems elektrības patēriņš pat grūti žāvējamiem traukiem.
- **SlimLine VarioFlex Pro grozi un VarioDrawer Pro atvilktnē:** vēl vairāk vietas traukiem.
- **TimeLight:** precīzs atlikušais laiks un mazgāšanas programma tiek projicēta uz grīdas.
- **Silence Plus:** sevišķi klusā 42 dB trauku mazgājamā mašīna.
- **Home Connect:** mājsaimniecības ierīces ar viedo savienojamību atvieglo ikdienas mājas dzīvi.

Tehniskā informācija

Energoefektivitātes klase (Regula (ES) 2017/1369): C
Enerģijas patēriņš 100 cikliem Eco programma: 59 kWh
Maksimālais trauku komplektu skaits: 10
Eko programmas ūdens patēriņš litros uz ciklu: 8.9 l
Programmas ilgums: 3:15 h
Gaisvadītā trokšņa emisijas: 42 dB(A) re 1 pW
Gaisvadītā trokšņa emisiju klase: B
Iebūvēts / Brīvi stāvošs: Iebūvēts
Noņemamās darba virsmas augstums: 60 mm
Izstrādājuma izmēri (XxYxZ): 815 x 448 x 550 mm
Nepieciešamais nišas izmērs uzstādīšanai (A x Pl x Dz): 815-875 x 450 x 550 mm
Dziļums ar 90 grādu leņķī atvērtām durvīm: 1150 mm
Regulējamas kājiņas: Jā - viss no priekšpuses
Maksimāli regulējamas kājas: 60 mm
Regulējama plints: Gan horizontāli, gan vertikāli
Neto svars: 38.5 kg
Bruto svars: 40.2 kg
Savienojuma jauda: 2400 W
Drošinātāju aizsardzība: 10 A
Spriegums: 220-240 V
Frekvence: 50; 60 Hz
Strāvas vada garums: 175.0 cm
Kontaktdakšas veids: Gardy kontaktdakša ar zemējumu
Izplūdes šļūtenes garums: 165 cm
Izplūdes šļūtenes garums: 205 cm
EAN kods: 4242005371266
Uzstādīšanas veids: Integrēts

Papildu piederumi

SGZ0BI02 :	
SGZ1010 :	Izplūdes un izplūdes šļūtenes
SGZ4CB00 :	
SMZ1051EU :	
SMZ5000 :	
SMZ5003 :	
SMZ5300 :	Vīna glāžu turētājs



Sērija 6, Pilnībā iebūvējama trauku mazgājamā mašīna, 45 cm SPV6ZMX17E

Trauku mazgājamā mašīna ar PerfectDry funkciju tīriem un sausiem traukiem. Pielāgojama, praktiska un ietilpīga.

Veiktspēja un ietilpība

- Energoefektivitātes klase¹: C
- Elektroenerģijas patēriņš² / Ūdens patēriņš³: 59 kWh / 8.9 litri
- Ietilpība: 10 novietojuma iestatījumi
- Programmas ilgums⁴: 3:15 (h:min)
- Trokšņu līmenis: 42 dB(A) re 1 pW
- Trokšņu līmeņa klase: B
- Trokšņu līmenis (klusā programma) 40 dB(A) re 1 pW

Programmas un speciālās funkcijas

- 6 programmas: Eco 50, Auto 45-65° 45-65°C, Intensive 70, Express 60° 60, Silence 50, Favourite
- Pre-Rinse
- 4 speciālās funkcijas: Remote Start, Extra Dry, IntensiveZone, SpoD VarioSpeedPlus
- Machine Care
- Papildfunkcijas no Home Connect lietotnes: HygienePlus, Silence on demand

Tehnoloģija

- Wi-Fi
- Zeolith® - žāvēšana
- Siltummainis
- Aqua-Sensors
- DosageAssist
- EcoSilence Drive
- DuoPower smidzināšanas balsti augšējā grozā
- Auto All in 1 - mazgāšanas līdzekļa noteikšana
- Pašattīrošā filtru sistēma ar 3 pakāpju filtru
- Nerūsošais tērauds

Dizains un komforts

- R4 45cm
- Cutlery drawer 2.1 Flex - galda piederumu grozs
- rem. time proj. white
- EmotionLight
- Rackmatic augšējais grozs ar regulējamu augstumu (3 līmeņi)
- SX uz apakšējā turētāja
- Krāsainas pretslīdes aizsarglentes augšējā grozā
- Bloķētājs, lai novērstu apakšējā groza izkustēšanos.
- 3 atlokāmi šķīvju plaukti augšējā grozā
- 4 atlokāmu stieņu rindas
- Tasiņu plaukta augš. statīvs: 1 x lever EU
- 1x simple 44x middle grey
- Plaukts stiklam apakšējā grozā
- Piezo ielaiduma krāsa: stainless printed
- Vadība no augšas, spiedpogas
- Teksta uzraksti (angļu val.)

- Programmas atlikušā laika indikators (min)
- Skaņas signāls programmas beigās
- Laika izvēle: 24
- AquaMix stiklu saudzējošā sistēma
- Piederumi: tvaika barjeras plāksne

Instalācija

- AquaStop
- Produkta izmēri (AxPxH): 81.5 x 44.8 x 55 cm
- Iekļauta plāksne aizsardzībai pret tvaiku
- Piltuve

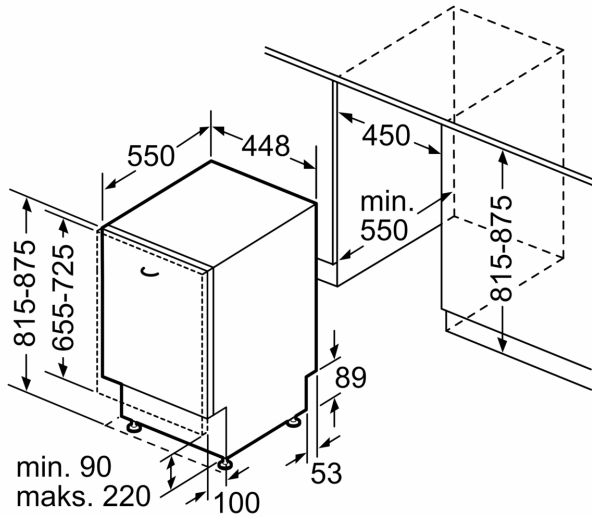
¹ Atbilstoši energoefektivitātes klašu skalai no A līdz G

² Elektroenerģijas patēriņš kWh uz 100 cikliem (mazgājot programmā Eco 50)

³ Ūdens patēriņš litri ciklā (programmā Eco 50)

⁴ Programmas Eco 50 ilgums

**Sērija 6, Pilnībā iebūvējama trauku
mazgājamā mašīna, 45 cm
SPV6ZMX17E**



Izmēri (mm)

Izmēri mm



⌘ Kontaktligzda
 () vērtības ar pagarinājuma komplektu