

Sērija 2, Pilnībā iebūvējama trauku mazgājamā mašīna, 45 cm SPV2IKX10E



Viedā trauku mazgājamā mašīna ar trokšņu līmeņa samazināšanas iespēju, izmantojot Home Connect lietotni.

- **ExtraDry** – īpaši rūpīgas žāvēšanas iespēja grūti žāvējamām porcijām.
- **Augšējais grozs ar augstuma regulēšanas funkciju** – vairāk vietas, jo īpaši augstiem traukiem.
- **Home Connect**: mājsaimniecības ierīces ar viedo savienojamību atvieglo ikdienas mājas dzīvi.
- **Personalizējiet funkcijas ar vienu pieskārienu arī tad, ja programmas jau lejupielādētas.**
- **Info Light**: sarkana gaisma uz grīdas norāda, vai trauku mazgājamā mašīna ir ieslēgta.

Tehniskā informācija

Energoefektivitātes klase (Regula (ES) 2017/1369):F
Enerģijas patēriņš 100 cikliem Eco programma: 78 kWh
Maksimālais trauku komplektu skaits:9
Eko programmas ūdens patēriņš litros uz ciklu:9.5 l
Programmas ilgums:3:35 h
Gaisvadītā trokšņa emisijas: 48 dB(A) re 1 pW
Gaisvadītā trokšņa emisiju klase:C
Iebūvēts / Brīvi stāvošs:Iebūvēts
Noņemamās darba virsmas augstums:0 mm
Izstrādājuma izmēri (XxYxZ): 815 x 448 x 550 mm
Nepieciešamais nišas izmērs uzstādīšanai (A x Pl x Dz):815-875 x 450 x 550 mm
Dziļums ar 90 grādu leņķī atvērtām durvīm: 1150 mm
Regulējamas kājiņas:Jā - viss no priekšpuses
Maksimāli regulējamas kājas: 60 mm
Regulējama plints: Gan horizontāli, gan vertikāli
Neto svars: 26.5 kg
Bruto svars: 28.3 kg
Savienojuma jauda: 2400 W
Drošinātāju aizsardzība: 10 A
Sprigums: 220-240 V
Frekvence:50; 60 Hz
Remonta indeksa rādītājs:8.6
Strāvas vada garums: 175.0 cm
Kontaktdakšas veids: Gardy kontaktdakša ar zemējumu
Ieplūdes šļūtenes garums:165 cm
Izplūdes šļūtenes garums: 205 cm
EAN kods: 4242005183821
Uzstādīšanas veids:Integrēts

Papildu piederumi

SMZ5003 :	
SMZ5300	Vīna glāžu turētājs
SGZ0BI02 :	
SGZ1010	Ieplūdes un izplūdes šļūtenes
SMZ1051EU :	
SMZ5000 :	
SMZ5002	Groziņš sudraba galda piederumiem



Sērija 2, Pilnībā iebūvējama trauku mazgājamā mašīna, 45 cm SPV2IKX10E

Viedā trauku mazgājamā mašīna ar trokšņu līmeņa samazināšanas iespēju, izmantojot Home Connect lietotni.

Veiktspēja un ietilpība

- Energoefektivitātes klase¹: F
- Elektroenerģijas patēriņš² / Ūdens patēriņš³: 78 kWh / 9.5 litri
- Ietilpība: 9 novietojuma iestatījumi
- Trokšņu līmenis: 48 dB(A) re 1 pW

Programmas un speciālās funkcijas

- 5 programmas: Eco 50, Auto 45-65° 45-65, Intensive 70, Express 65° 65, Favourite
- 3 speciālās funkcijas: Remote Start, Extra Dry, SpoD VarioSpeed
- Pre-Rinse
- Machine Care
- Wi-Fi
- Silence on demand (ar lietotni)
- Laika izvēle: 9

Dizains un komforts

- Apakšējā groza tips: R1
- Grozs dažādiem galda piederumiem apakšējā grozā
- Augšējais grozs ar maināmu augstumu
- SX uz apakšējā turētāja
- Bloķētājs, lai novērstu apakšējā groza izkustēšanos.
- DosageAssist
- InfoLight red
- Auto All in 1 - mazgāšanas līdzekļa noteikšana
- Nerūsošais tērauds

Tehnoloģija

- Aqua-Sensors
- EcoSilence Drive
- DuoPower smidzināšanas balsti augšējā grozā
- AquaMix stiklu saudzējošā sistēma
- Pašattīrošā filtru sistēma ar 3 pakāpju filtru

Drošība

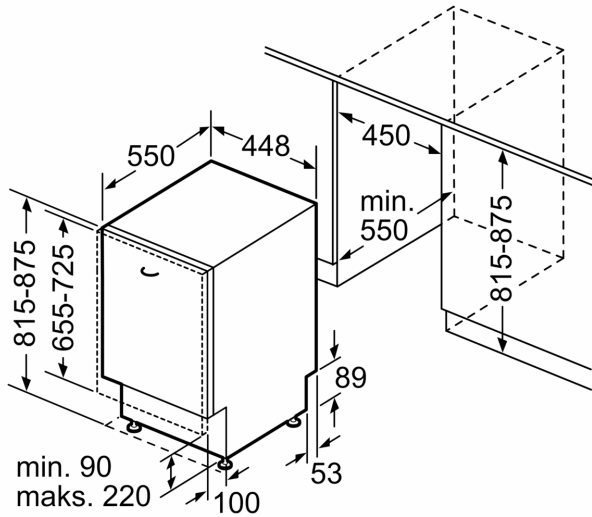
- AquaStop
- Iekļauta plāksne aizsardzībai pret tvaiku

¹ Atbilstoši energoefektivitātes klašu skalai no A līdz G

² Elektroenerģijas patēriņš kWh uz 100 cikliem (mazgājot programmā Eco 50)

³ Ūdens patēriņš litri ciklā (programmā Eco 50)

**Sērija 2, Pilnībā iebūvējama trauku
mazgājamā mašīna, 45 cm
SPV2IKX10E**



Izmēri (mm)

Izmēri mm



⌘ Kontaktligzda
 () vērtības ar pagarinājuma komplektu