

Sērija 2, Pilnībā iebūvējama trauku mazgājamā mašīna, 45 cm SPV2HMX42E



Viedā trauku mazgājamā mašīna ar trokšņu līmeņa samazināšanas iespēju, izmantojot Home Connect lietotni.

- Higieniskuma līmenis apstiprināts Eco 50° C un augstākām temperatūrām, izmantojot Intensive 70° C un Machine Care mazgāšanas programmas
- ExtraDry – īpaši rūpīgas žāvēšanas iespēja grūti žāvējamām porcijām.
- Slimline VarioDrawer: tava ideālā atvilktnē galda un virtuves piederumiem, kā arī dažādiem nelieliem traukiem
- Info Light: sarkana gaisma uz grīdas norāda, vai trauku mazgājamā mašīna ir ieslēgta.
- Rackmatic: trauku mazgājamās mašīnas plaukts ar pielāgojamu augstumu lielākiem priekšmetiem.

Tehniskā informācija

| | |
|---|--------------------------------------|
| Energoefektivitātes klase (Regula (ES) 2017/1369): |E |
| Enerģijas patēriņš 100 cikliem Eco programma: | 76 kWh |
| Maksimālais trauku komplektu skaits: | 10 |
| Eko programmas ūdens patēriņš litros uz ciklu: |9.5 l |
| Programmas ilgums: |3:40 h |
| Gaisvadītā trokšņa emisijas: | 46 dB(A) re 1 pW |
| Gaisvadītā trokšņa emisiju klase: |C |
| Iebūvēts / Brīvi stāvošs: |Iebūvēts |
| Noņemamās darba virsmas augstums: |0 mm |
| Izstrādājuma izmēri (XxYxZ): | 815 x 448 x 550 mm |
| Nepieciešamais nišas izmērs uzstādīšanai (A x Pl x Dz): |815-875 x 450 x 550 mm |
| Dziļums ar 90 grādu leņķī atvērtām durvīm: | 1150 mm |
| Regulējamas kājiņas: |Jā - viss no priekšpuses |
| Maksimāli regulējamas kājas: | 60 mm |
| Regulējama plints: | Gan horizontāli, gan vertikāli |
| Neto svars: | 28.2 kg |
| Bruto svars: | 30.1 kg |
| Savienojuma jauda: | 2400 W |
| Drošinātāju aizsardzība: | 10 A |
| Sprigums: | 220-240 V |
| Frekvence: |50; 60 Hz |
| Strāvas vada garums: |175.0 cm |
| Kontaktdakšas veids: | Gardy kontaktdakša ar zemējumu |
| Ieplūdes šļūtenes garums: |165 cm |
| Izplūdes šļūtenes garums: | 205 cm |
| EAN kods: | 4242005415922 |
| Uzstādīšanas veids: | Integrēts |

Papildu piederumi

| | |
|-------------|-------------------------------|
| SGZ0BI02 : | |
| SGZ1010 | Ieplūdes un izplūdes šļūtenes |
| SGZ4CB00 : | |
| SMZ1051EU : | |
| SMZ5000 : | |
| SMZ5003 : | |
| SMZ5300 | Vīna glāžu turētājs |



Sērija 2, Pilnībā iebūvējama trauku mazgājamā mašīna, 45 cm SPV2HMX42E

Viedā trauku mazgājamā mašīna ar trokšņu līmeņa samazināšanas iespēju, izmantojot Home Connect lietotni.

Veiktspēja un ietilpība

- Energoefektivitātes klase¹: E
- Elektroenerģijas patēriņš² / Ūdens patēriņš³: 76 kWh / 9.5 litri
- Ietilpība: 10 novietojuma iestatījumi
- Programmas ilgums⁴: 3:40 (h:min)
- Trokšņu līmenis: 46 dB(A) re 1 pW
- Trokšņu līmeņa klase: C

Programmas un speciālās funkcijas

- 5 programmas: Eco 50, Auto 45-65° 45-65, Intensive 70, Express 65° 65, Favourite
- Pre-Rinse
- 3 speciālās funkcijas: Remote Start, Extra Dry, SpoD VarioSpeedPlus
- Machine Care
- Papildfunkcijas no Home Connect lietotnes: HygienePlus, Silence on demand

Tehnoloģija

- Wi-Fi
- Siltummainis
- Aqua-Sensors
- DosageAssist
- EcoSilence Drive
- DuoPower smidzināšanas balsti augšējā grozā
- Auto All in 1 - mazgāšanas līdzekļa noteikšana
- Pašattīrošā filtru sistēma ar 3 pakāpju filtru
- Nerūsošais tērauds

Dizains un komforts

- R2 45cm
- Cutlery drawer 1.0 Flex - galda piederumu grozs
- InfoLight red
- Rackmatic augšējais grozs ar regulējamu augstumu (3 līmeņi)
- SX uz apakšējā turētāja
- Bloķētājs, lai novērstu apakšējā groza izkustēšanos.
- 2 atlokāmu stieņu rindas
- Tasišu plaukta augš. statīvs: 1 x lever EU
- Vadība no augšas, spiedpogas
- Teksta uzraksti (angļu val.)
- Laika izvēle: 9
- Skaņas signāls programmas beigās
- AquaMix stiklu saudzējošā sistēma

Instalācija

- AquaStop
- Produkta izmēri (AxPxD): 81.5 x 44.8 x 55 cm
- Iekļauta plāksne aizsardzībai pret tvaiku
- Piltuve

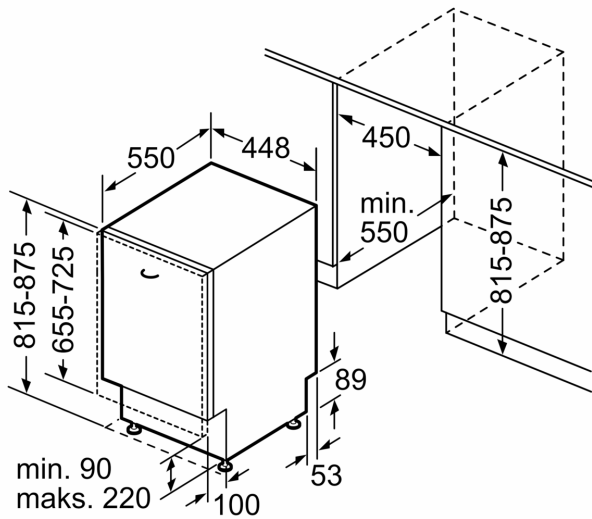
¹ Atbilstoši energoefektivitātes klašu skalai no A līdz G

² Elektroenerģijas patēriņš kWh uz 100 cikliem (mazgājot programmā Eco 50)

³ Ūdens patēriņš litri ciklā (programmā Eco 50)

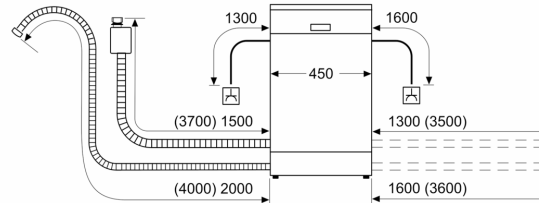
⁴ Programmas Eco 50 ilgums

**Sērija 2, Pilnībā iebūvējama trauku
mazgājamā mašīna, 45 cm
SPV2HMX42E**



Izmēri (mm)

Izmēri mm



⌘ Kontaktligzda
 () vērtības ar pagarinājuma komplektu