

**Sērija 4, Pabūvējama trauku
mazgājamā mašīna, 45 cm, sudrabs
inox
SPU4EMI28S**



Papildu piederumi

SGZ0BI02 :
SGZ1010 leplūdes un izplūdes šļūtenes
SMZ1051EU :
SMZ5000 :
SMZ5300 Vīna glāžu turētājs
SPZ5100 :

**Trauku mazgājamā mašīna ar viedo
attālināto vadību rūpīgi nomazgātiem un
saudzīgi nožāvētiem traukiem.**

- **EfficientDry**: uzlabota žāvēšana, durvīm atveroties automātiski.
- **Silence Plus**: sevišķi klusā 44 dB trauku mazgājamā mašīna.
- **Home Connect**: mājsaimniecības ierīces ar viedo savienojamību atvieglo ikdienas mājas dzīvi.
- **Personalizējiet funkcijas ar vienu pieskārienu arī tad, ja programmas jau lejupielādētas.**
- **Septiņdaļīgs ekrāns – parāda atlikušo laiku un standarta informāciju, piemēram, papildīšanas statusu.**

Tehniskā informācija

Energoefektivitātes klase (Regula (ES) 2017/1369): D
 Enerģijas patēriņš 100 cikliem Eco programma: 67 kWh
 Maksimālais trauku komplektu skaits: 10
 Eko programmas ūdens patēriņš litros uz ciklu: 9.5 l
 Programmas ilgums: 3:30 h
 Gaisvadītā trokšņa emisijas: 44 dB(A) re 1 pW
 Gaisvadītā trokšņa emisiju klase: B
 Iebūvēts / Brīvi stāvošs: Iebūvēts
 Noņemamās darba virsmas augstums: 0 mm
 Izstrādājuma izmēri (XxYxZ): 815 x 448 x 573 mm
 Nepieciešamais nišas izmērs uzstādīšanai (A x Pl x Dz): 815-875 x 450 x 550 mm
 Dziļums ar 90 grādu leņķī atvērtām durvīm: 1155 mm
 Regulējamas kājiņas: Jā - viss no priekšpusē
 Maksimāli regulējamas kājas: 60 mm
 Regulējama plints: Gan horizontāli, gan vertikāli
 Neto svars: 30.7 kg
 Bruto svars: 32.5 kg
 Savienojuma jauda: 2400 W
 Drošinātāju aizsardzība: 10 A
 Spriegums: 220-240 V
 Frekvence: 50; 60 Hz
 Strāvas vada garums: 175.0 cm
 Kontaktdakšas veids: Gardy kontaktdakša ar zemējumu
 Ieplūdes šļūtenes garums: 165 cm
 Izplūdes šļūtenes garums: 205 cm
 EAN kods: 4242005229468
 Uzstādīšanas veids: Iebūvēts zem



Sērija 4, Pabūvējama trauku mazgājamā mašīna, 45 cm, sudrabs inox SPU4EMI28S

**Trauku mazgājamā mašīna ar viedo
attālināto vadību rūpīgi nomazgātiem un
saudzīgi nožāvētiem traukiem.**

Veiktspēja un ietilpība

- Trokšņu līmenis (klusā programma) 41 dB(A) re 1 pW
- Energoefektivitātes klase¹: D
- Elektroenerģijas patēriņš² / Ūdens patēriņš³: 67 kWh / 9.5 litri
- Ietilpība: 10 novietojuma iestatījumi
- Trokšņu līmenis: 44 dB(A) re 1 pW

Programmas un speciālās funkcijas

- 6 programmas: Eco 50, Auto 45-65° 45-65°C, Intensive 70, Express 65° 65, Silence 50, Favourite
- 4 speciālās funkcijas: Remote Start, EfficientDry, IntensiveZone, SpoD VarioSpeedPlus
- Wi-Fi
- Pre-Rinse
- Machine Care
- Silence on demand (ar lietotni)
- Laika izvēle: 24

Dizains un komforts

- AntiFingerprint virsmas pārklājums
- Apakšējā groza tips: R3
- VarioDrawer - galda piederumu grozs
- SX zemākajā nodaļumā un trešajā līmenī
- Bloķētājs, lai novērstu apakšējā groza izkustēšanos.
- Rackmatic augšējais grozs ar regulējamu augstumu (3 līmeņi)
- DosageAssist
- Auto All in 1 - mazgāšanas līdzekļa noteikšana
- Nerūsošais tērauds

Tehnoloģija

- Aqua-Sensors
- EcoSilence Drive
- DuoPower smidzināšanas balsti augšējā grozā
- AquaMix stiklu saudzējošā sistēma
- Pašattīrošā filtru sistēma ar 3 pakāpju filtru

Drošība

- Elektroniska atlikušā laika indikācija minūtēs
- AquaStop
- Bērnu drošības funkcija
- Iekļauta plāksne aizsardzībai pret tvaiku

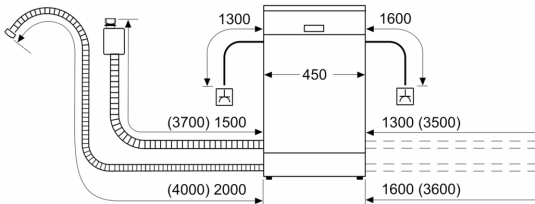
¹ Atbilstoši energoefektivitātes klašu skalai no A līdz G

² Elektroenerģijas patēriņš kWh uz 100 cikliem (mazgājot programmā Eco 50)

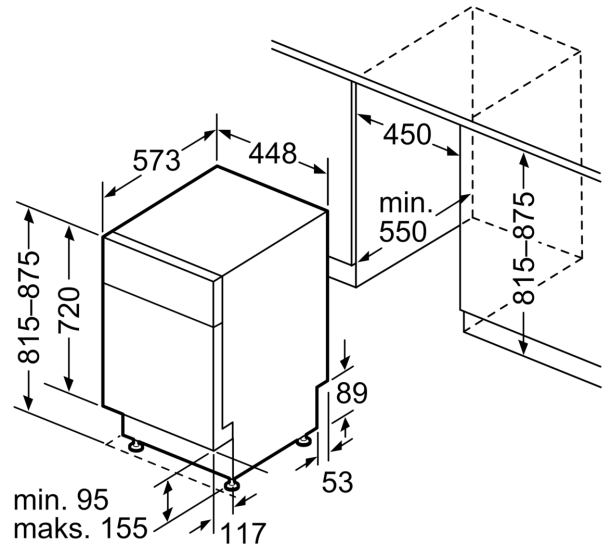
³ Ūdens patēriņš litri ciklā (programmā Eco 50)

**Sērija 4, Pabūvējama trauku
mazgājamā mašīna, 45 cm, sudrabs
inox
SPU4EMI28S**

Izmēri mm



△ Kontaktligzda
() vērtības ar pagarinājuma komplektu



Izmēri (mm)