

**Serie | 6, Pilnībā iebūvējama trauku
mazgājamā mašīna, 45 cm
SPE66TX05E**



**Paļaujieties uz PerfectDry funkcijas
revolucionāro žāvēšanas rezultātu
problemātiskiem traukiem no stikla un pat
plastmasas.**

- Glass 40 °C aizsardzības programma saudzīgai stikla trauku mazgāšanai un žāvēšanai.
- **Rackmatic:** regulējams augstums 3 līmeņos, pat ar pilnu augšējo grozu.
- **InfoLight:** sarkana informatīvā gaisma uz grīdas norāda, vai trauku mazgājamā mašīna ir ieslēgta.
- AquaStop sniedz 100 % mūža garantiju pret ūdens radītiem bojājumiem.
- **Bērnu aizsardzība:** atslēga, kas bloķē durvis un neļauj tās atvērt mazgāšanas laikā.

Tehniskā informācija

Energoefektivitātes klase (Regula (ES) 2017/1369):	D
Programmas "eco" enerģijas patēriņš uz 100 cikliem (ES 2017/1369):	67
Maksimālais trauku komplektu skaits (ES 2017/1369):	10
Ūdens patēriņš litros uz ciklu programmā "eco" (ES 2017/1369):	9,5
Programmas ilgums (ES 2017/1369):	3:15
Gaisvadītā trokšņa emisijas (ES 2017/1369):	44
Gaisvadītā trokšņa emisiju klase (ES 2017/1369):	B
Iebūvēts / Brīvi stāvošs:	Iebūvējams
Augstums ar darba virsmu (mm):	0
Produkta izmēri (platums x dziļums):	815 x 448 x 550
Nepieciešamais nišas izmērs uzstādīšanai (A x Pl x Dz):	815-875 x 450 x 550
Apstiprinātie sertifikāti:	CE, VDE
Dziļums ar 90 grādu leņķi atvērtām durvīm (mm):	1150
Regulējamas kājiņas:	Yes - all from front
Maksimāli regulējama kājiņa (mm):	60
Neto svars (kg):	40,187
Bruto svars (kg):	42,0
Pieslēguma jauda (W):	2400
Strāva (A):	10
Spriegums (V):	220-240
Frekvence (Hz):	50; 60
Strāvas vada garums (cm):	175
Kontaktdakšas veids:	Schuko/Gardy kontakts ar zem.
Iebūvēšanas garums (cm):	165
Izvades caurules garums (cm):	205
EAN kods:	4242005136193
Uzstādīšanas veids:	Pilnībā integrēts

Papildu piederumi

SGZ1010 : Ieplūdes un izplūdes šļūtenes
SMZ5005 : Tērauda lente trauku mazg. mašīnai
SMZ5300 : Vīna glāžu turētājs
SPZ5100 :



Serie | 6, Pilnībā iebūvējama trauku mazgājamā mašīna, 45 cm SPE66TX05E

Paļaujieties uz PerfectDry funkcijas revolucionāro žāvēšanas rezultātu problemātiskiem traukiem no stikla un pat plastmasas.

Instalācija

- VarioHinge - slidošs stiprinājums, kas pielāgo durvju augstumu, tās atverot. Ļauj uzstādīt augstas durvis un zemas grīdlīstes, neradot problēmas atvēršanas laikā. Uzstādīšana ar minimālām spraugām.
- No priekšpusē regulējamas aizmugurējās kājiņas

Enerģijas patēriņš un veiktspēja

- A+++ energoefektivitātes klase (diapazons energoefektivitātes klasēs no A +++ līdz D)
- Ūdens patēriņš programmā Eco 50: 2660 litri gadā, balstoties uz 280 standarta tīrīšanas cikliem. Faktiskais ūdens patēriņš ir atkarīgs no ierīces lietošanas.
- 10 trauku komplekti
- Trokšņu līmenis: 44(A) re 1 pWV
- Trokšņu līmenis (klusā programma) 42 dB(A) re 1 pW

Programmas un speciālās funkcijas

- 6 programmas: intensīvais 70, Auto 45-65, Eco 50, klusums 50, īss 60, stikls 40
- 3 speciālās funkcijas: VarioSpeed Plus, HygienePlus, ExtraDry
- Machine Care: novērš kaļķakmens un tauku nosēdumus tilpnē
- Zeolith® - žāvēšana

Dizains un komforts

- VarioDrawer Pro - galda piederumu grozs
- DosageAssist
- Rackmatic augšējais grozs ar regulējamu augstumu (3 līmeņi)
- Auto All in 1 - mazgāšanas līdzekļa noteikšana
- Skaņas signāls programmas beigās
- Taimeris: 1-24 stundas
- InfoLight

Tehnoloģija

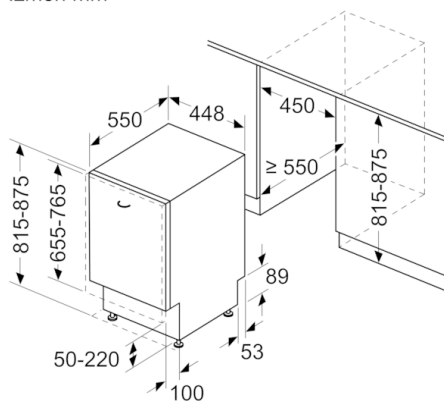
- EcoSilence Drive
- DuoPower smidzināšanas balsti augšējā grozā
- Aqua-Sensors, Ielādes sensors
- Siltummainis
- Reģenerācijas elektronika
- LED sāls uzpildes indikators
- LED skalošanas līdzekļa uzpildes indikators
- Pašattīrošā filtru sistēma ar 3 pakāpju filtru
- Nerūsošais tērauds

Drošība

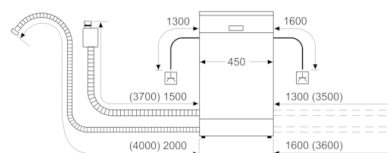
- AquaStop
- Bērnu drošība: Bērnu drošības durvju slēdzis

**Serie | 6, Pilnībā iebūvējama trauku
mazgājamā mašīna, 45 cm
SPE66TX05E**

Izmēri mm



Izmēri mm



△ Kontaktligzda
() vērtības ar pagarinājuma komplektu