

## Serie | 6, Pilnībā iebūvējama trauku mazgājamā mašīna, 45 cm SPE45IX02E



### Papildu piederumi

SGZ1010 : Ieplūdes un izplūdes šļūtenes  
SMZ5005 : Tērauda lente trauku mazg. mašīnai  
SMZ5300 : Vīna glāžu turētājs

## Maigs – pat jūsu ausīm. Mūsu SilencePlus ar Silence programmu. 9 trauku komplekti.

- **ExtraDry** – īpaši rūpīgas žāvēšanas iespēja grūti žāvējamām porcijām.
- **VarioFlex grozi**: uzlabota grozu elastība un pielāgojamība, kas rada vairāk vietas netīrajiem traukiem.
- **InfoLight**: sarkana informatīvā gaisma uz grīdas norāda, vai trauku mazgājamā mašīna ir ieslēgta.
- **AquaStop** sniedz 100 % mūža garantiju pret ūdens radītiem bojājumiem.
- **Bērnu aizsardzība**: atslēga, kas bloķē durvis un neļauj tās atvērt mazgāšanas laikā.

### Tehniskā informācija

Energoefektivitātes klase: F  
Programmas "eco" enerģijas patēriņš uz 100 cikliem: 78 kWh  
Maksimālais trauku komplektu skaits: 9  
Ūdens patēriņš litros uz ciklu programmā "eco": 8,5 l  
Programmas ilgums: 3:15 h  
Gaisvadītā trokšņa emisijas: 48 dB  
Gaisvadītā trokšņa emisiju klase: C  
Iebūvēts / Brīvi stāvošs: Iebūvējams  
Augstums ar darba virsmu: 0 mm  
Produkta izmēri (platums x dziļums): 815 x 448 x 550 mm  
Nepieciešamais nišas izmērs uzstādīšanai (A x Pl x Dz): 815-875 x 450 x 550 mm  
Apstiprinātie sertifikāti: CE, VDE  
Dziļums ar 90 grādu leņķi atvērtām durvīm: 1150 mm  
Regulējamas kājiņas: Yes - all from front  
Maksimāli regulējama kājiņa: 60 mm  
Neto svars: 30,167 kg  
Bruto svars: 32,0 kg  
Pieslēguma jauda: 2400 W  
Strāva: 10 A  
Spriegums: 220-240 V  
Frekvence: 50; 60 Hz  
Strāvas vada garums: 175 cm  
Kontaktdakšas veids: Schuko/Gardy kontakts ar zem.  
Ieplūdes šļūtenes garums: 140 cm  
Izvades caurules garums: 190 cm  
EAN kods: 4242005157921  
Uzstādīšanas veids: Pilnībā integrēts



4 242005 157921

## **Serie | 6, Pilnībā iebūvējama trauku mazgājamā mašīna, 45 cm SPE45IX02E**

### **Maigs – pat jūsu ausīm. Mūsu SilencePlus ar Silence programmu. 9 trauku komplekti.**

#### **Enerģijas patēriņš un veiktspēja**

- A+ energoefektivitātes klase (diapazons energoefektivitātes klasēs no A+++ līdz D)
- Ūdens patēriņš programmā Eco 50: 2380 litri gadā, balstoties uz 280 standarta tīrīšanas cikliem. Faktiskais ūdens patēriņš ir atkarīgs no ierīces lietošanas.
- 9 trauku komplekti
- Trokšņu līmenis: 48(A) re 1 pWV
- Trokšņu līmenis (klusā programma) 45(A) re 1 pW

#### **Programmas un speciālās funkcijas**

- 5 programmas: intensīvais 70, Auto 45-65, Eco 50, klusums 50, 1 h 65
- 3 speciālās funkcijas: VarioSpeed Plus, HygienePlus, ExtraDry
- Machine Care: novērš kaļķakmens un tauku nosēdumus tilpnē

#### **Dizains un komforts**

- VarioFlex grozu sistēma
- DosageAssist
- Rackmatic augšējais grozs ar regulējamu augstumu (3 līmeņi)
- Auto All in 1 - mazgāšanas līdzekļa noteikšana
- Skaņas signāls programmas beigās
- Taimeris: 1-24 stundas
- InfoLight

#### **Tehnoloģija**

- DuoPower smidzināšanas balsti augšējā grozā
- Aqua-Sensors, Ielādes sensors
- Siltummainis.
- Reģenerācijas elektronika
- LED sāls uzpildes indikators
- LED skalošanas līdzekļa uzpildes indikators
- Pašattīrošā filtru sistēma ar 3 pakāpju filtru
- Nerūsošais tērauds

#### **Drošība**

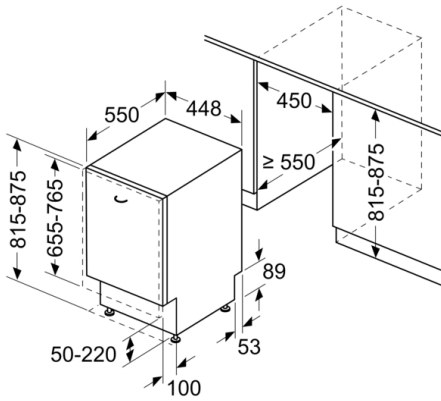
- AquaStop

#### **Instalācija**

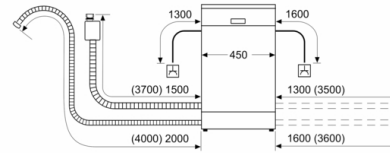
- VarioHinge - slidošs stiprinājums, kas pielāgo durvju augstumu, tās atverot. Ļauj uzstādīt augstas durvis un zemas grīdlīstes, neradot problēmas atvēršanas laikā. Uzstādīšana ar minimālām spraugām.
- No priekšpuses regulējamas aizmugurējās kājiņas

**Serie | 6, Pilnībā iebūvējama trauku  
mazgājamā mašīna, 45 cm  
SPE45IX02E**

Izmēri mm



Izmēri mm



△ Kontaktligzda  
( ) vērtības ar pagarinājuma komplektu