

## Sērija 8, Pilnībā iebūvējama trauku mazgājamā mašīna, 60 cm SMV8YCX03E



## Sniedziet atsauksmi par mazgāšanas un žāvēšanas rezultātiem, izmantojot lietotni un Intelligent Programme funkcija pielāgos trauku mazgājamās mašīnas darbību jūsu vajadzībām.

- **PerfectDry:** ideāla žāvēšana un zems elektrības patēriņš pat grūti žāvējamiem traukiem.
- **Programma Intelligent:** balstoties uz savu vērtējumu, tā pielāgo mazgāšanas un žāvēšanas ciklu tieši tev.
- **Max Flex Pro grozi:** ērta ievietošana, kas saudzē tavus traukus.
- **Silence Plus:** sevišķi klusā 43 dB trauku mazgājamā mašīna.
- **Home Connect:** mājsaimniecības ierīces ar viedo savienojamību atvieglo ikdienas mājas dzīvi.

### Tehniskā informācija

Energoefektivitātes klase (Regula (ES) 2017/1369): ..... B  
 Enerģijas patēriņš 100 cikliem Eco programma: ..... 65 kWh  
 Maksimālais trauku komplektu skaits: ..... 14  
 Eko programmas ūdens patēriņš litros uz ciklu: ..... 9.5 l  
 Programmas ilgums: ..... 3:55 h  
 Gaisvadītā trokšņa emisijas: ..... 43 dB(A) re 1 pW  
 Gaisvadītā trokšņa emisiju klase: ..... B  
 Iebūvēts / Brīvi stāvošs: ..... Iebūvēts  
 Noņemamās darba virsmas augstums: ..... 0 mm  
 Izstrādājuma izmēri (XxYxZ): ..... 815 x 598 x 550 mm  
 Nepieciešamais nišas izmērs uzstādīšanai (A x Pl x Dz): ..... 815-875 x 600 x 550 mm  
 Dziļums ar 90 grādu leņķī atvērtām durvīm: ..... 1150 mm  
 Regulējamas kājiņas: ..... Jā - viss no priekšpuses  
 Maksimāli regulējamas kājas: ..... 60 mm  
 Regulējama plīns: ..... Gan horizontāli, gan vertikāli  
 Neto svars: ..... 45.1 kg  
 Bruto svars: ..... 47.0 kg  
 Savienojuma jauda: ..... 2400 W  
 Drošinātāju aizsardzība: ..... 10 A  
 Spriegums: ..... 220-240 V  
 Frekvence: ..... 50; 60 Hz  
 Remonta indeksa rādītājs: ..... 9.0  
 Strāvas vada garums: ..... 175.0 cm  
 Kontaktdakšas veids: ..... Gardy kontaktdakša ar zemējumu  
 Ieplūdes šļūtenes garums: ..... 165 cm  
 Izplūdes šļūtenes garums: ..... 190 cm  
 EAN kods: ..... 4242005301669  
 Uzstādīšanas veids: ..... Integrēts

### Papildu piederumi

SGZ1010 Ieplūdes un izplūdes šļūtenes  
 SGZ8BI00 :  
 SMZ1051EU :  
 SMZ2014 Groziņš krūzītēm/glāzēm  
 SMZ2056 Durvju panelis 60 cm, nerūsējošs tērauds  
 SMZ5000 :  
 SMZ5003 :  
 SMZ5035 :  
 SMZ5100 Vara galda piederumu groziņš  
 SMZ5300 Vīna glāžu turētājs  
 SGZ0BI01 Tērauda lente trauku mazg. mašīnai  
 SGZ0IC00 :



## Sērija 8, Pilnībā iebūvējama trauku mazgājamā mašīna, 60 cm SMV8YCX03E

**Sniedziet atsaukumi par mazgāšanas un  
žāvēšanas rezultātiem, izmantojot lietotni  
un Intelligent Programme funkcija  
pielāgos trauku mazgājamās mašīnas  
darbību jūsu vajadzībām.**

### **Veiktspēja un ietilpība**

- Energoefektivitātes klase<sup>1</sup>: B
- Elektroenerģijas patēriņš<sup>2</sup> / Ūdens patēriņš<sup>3</sup>: 65 kWh / 9,5 litri
- Ietilpība: 14 novietojuma iestatījumi
- Programmas ilgums<sup>4</sup>: 3:55 (h:min)
- Trokšņu līmenis: 43 dB(A) re 1 pW
- Trokšņu līmeņa klase: B
- Trokšņu līmenis (klusā programma) 41 dB(A) re 1 pW

### **Programmas un speciālās funkcijas**

- Pre-Rinse
- 8 programmas: Eco 50, Auto 45-65° 45-65, Intelligent, Intensive 70, Express 60° 60, Glass 40, Silence 50, Favourite
- 5 speciālās funkcijas: Remote Start, Extra Dry, IntensiveZone, Hygiene Plus, SpoD VarioSpeedPlus
- Machine Care
- Silence on demand (ar lietotni)
- Wi-Fi

### **Tehnoloģija**

- Zeolith® - žāvēšana
- Siltummainis + žāvēšanas palīgsistēma
- Aqua-Sensors
- DosageAssist
- EcoSilence Drive
- Auto All in 1 - mazgāšanas līdzekļa noteikšana
- Pašattīrošā filtru sistēma ar 3 pakāpju filtru
- Precīza stikla aizsardzības tehnoloģija

### **Dizains un komforts**

- Nerūsošais tērauds
- Augstas izšķirtspējas TFT ekrāns
- Piezo ielaiduma krāsa: stainless printed
- EmotionLight
- Vadība no augšas, spiedpogas
- Teksta uzraksti (angļu val.)
- rem. time proj. white
- Real Time Clock
- Skaņas signāls programmas beigās
- Laika izvēle: 24
- Max Flex Pro grozi
- Extra Clean Zone
- VarioDrawer Pro - galda piederumu grozs
- Rackmatic augšējais grozs ar regulējamu augstumu (3 līmeņi)
- Izvelkams grozs augšējā līmenī
- SX uz apakšējā turētāja

- Krāsainas pretslīdes aizsarglentes augšējā grozā
- Bloķētājs, lai novērstu apakšējā groza izkustēšanos.
- 6 atlokāmi šķīvju plaukti augšējā grozā
- 8 FlexTines apakšējā grozā
- Tasiņu plaukta augš. statīvs: 2x wire lever BO dg front
- 2 tasiņu plaukti apakšējā grozā
- Plaukts stiklam apakšējā grozā

### **Drošība**

- AquaStop
- Iekļauta plāksne aizsardzībai pret tvaiku

### **Instalācija**

- Produkta izmēri (AxPxH): 81.5 x 59.8 x 55 cm

<sup>1</sup> Atbilstoši energoefektivitātes klašu skalai no A līdz G

<sup>2</sup> Elektroenerģijas patēriņš kWh uz 100 cikliem (mazgājot programmā Eco 50)

<sup>3</sup> Ūdens patēriņš litri ciklā (programmā Eco 50)

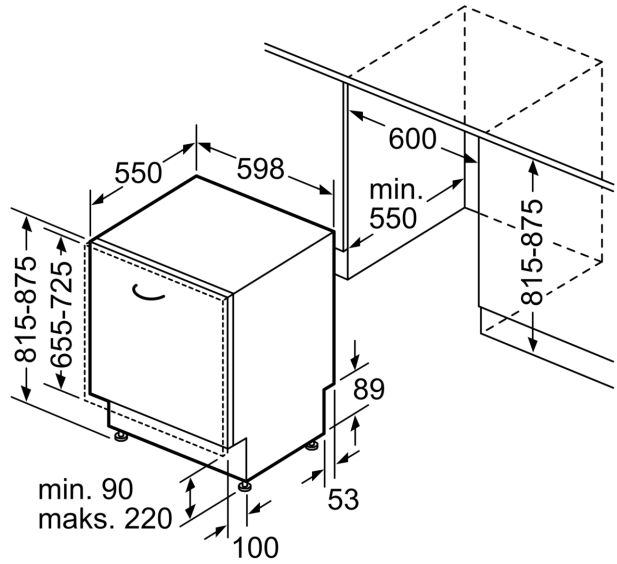
<sup>4</sup> Programmas Eco 50 ilgums

**Sērija 8, Pilnībā iebūvējama trauku  
mazgājamā mašīna, 60 cm  
SMV8YCX03E**

Izmēri mm



⚠ Kontaktligzda  
( ) vērtības ar pagarinājuma komplektu



Izmēri (mm)