

Sērija 8, Pilnībā iebūvējama trauku mazgājamā mašīna, 60 cm SMV8YCX02E



Papildu piederumi

SMZ5035 :	
SMZ5100	Vara galda piederumu groziņš
SMZ5300	Vīna glāžu turētājs
SGZ0BI01	Tērauda lente trauku mazg. mašīnai
SGZ0IC00 :	
SGZ1010	Ieplūdes un izplūdes šļūtenes
SGZ8BI00 :	
SMZ1051EU :	
SMZ2014	Groziņš krūzītēm/glāzēm
SMZ2056	Durvju panelis 60 cm, nerūsošs tērauds
SMZ5000 :	
SMZ5003 :	

A energomarkējuma trauku mazgājamā mašīna. Šo marķējumu nodrošina Smart Energy Saving Solutions, kas bez kompromisiem sniedz ideālus rezultātus.

- **PerfectDry:** ideāla žāvēšana un zems elektrības patēriņš pat grūti žāvējamiem traukiem.
- **Max Flex Pro grozi:** ērta ievietošana, kas saudzē tavus traukus.
- **TimeLight:** precīzs atlikušais laiks un mazgāšanas programma tiek projicēta uz grīdas.
- **Programma Intelligent:** balstoties uz tavu vērtējumu, tā pielāgo mazgāšanas un žāvēšanas ciklu tieši tev.
- **Silence Plus:** sevišķi klusā 44 dB trauku mazgājamā mašīna.

Tehniskā informācija

Energoefektivitātes klase (Regula (ES) 2017/1369):A
Enerģijas patēriņš 100 cikliem Eco programma: 54 kWh
Maksimālais trauku komplektu skaits: 14
Eko programmas ūdens patēriņš litros uz ciklu:9.5 l
Programmas ilgums:4:55 h
Gaisvadītā trokšņa emisijas: 44 dB(A) re 1 pW
Gaisvadītā trokšņa emisiju klase:B
Iebūvēts / Brīvi stāvošs:Iebūvēts
Noņemamās darba virsmas augstums:0 mm
Izstrādājuma izmēri (XxYxZ):815 x 598 x 550 mm
Nepieciešamais nišas izmērs uzstādīšanai (A x Pl x Dz):815-875 x 600 x 550 mm
Dziļums ar 90 grādu leņķī atvērtām durvīm: 1150 mm
Regulējamas kājiņas:Jā - viss no priekšpuses
Maksimāli regulējamas kājas: 60 mm
Regulējama plints: Gan horizontāli, gan vertikāli
Neto svars: 43.1 kg
Bruto svars: 45.0 kg
Savienojuma jauda: 2400 W
Drošinātāju aizsardzība: 10 A
Spriegums: 220-240 V
Frekvence:50; 60 Hz
Strāvas vada garums:175.0 cm
Kontaktdakšas veids: Gardy kontaktdakša ar zemējumu
Ieplūdes šļūtenes garums:165 cm
Izplūdes šļūtenes garums: 190 cm
EAN kods: 4242005443666
Uzstādīšanas veids: Integrēts



Sērija 8, Pilnībā iebūvējama trauku mazgājamā mašina, 60 cm SMV8YCX02E

A energomarkējuma trauku mazgājamā mašina. Šo markējumu nodrošina Smart Energy Saving Solutions, kas bez kompromisiem sniedz ideālus rezultātus.

Veiktspēja un ietilpība

- Energoefektivitātes klase¹: A
- Elektroenerģijas patēriņš² / Ūdens patēriņš³: 54 kWh / 9.5 litri
- Ietilpība: 14 novietojuma iestatījumi
- Programmas ilgums⁴: 4:55 (h:min)
- Trokšņu līmenis: 44 dB(A) re 1 pW
- Trokšņu līmeņa klase: B
- Trokšņu līmenis (klusā programma) 43 dB(A) re 1 pW

Programmas un speciālās funkcijas

- 8 programmas: Eco 50, Auto 45-65° 45-65, Intelligent, Intensive 70, Express 60° 60, Glass 40, Silence 50, Favourite
- Pre-Rinse
- 5 speciālās funkcijas: Remote Start, Extra Dry, IntensiveZone, Hygiene Plus, SpoD VarioSpeedPlus
- Machine Care
- Papildfunkcijas no Home Connect lietotnes: Silence on demand

Tehnoloģija

- Wi-Fi
- Zeolith® - žāvēšana
- Siltummainis + žāvēšanas palīgsistēma
- Aqua-Sensors
- DosageAssist
- EcoSilence Drive
- Auto All in 1 - mazgāšanas līdzekļa noteikšana
- Pašattīrošā filtru sistēma ar 3 pakāpju filtru
- Nerūsošais tērauds

Dizains un komforts

- Max Flex Pro grozi
- Extra Clean Zone
- VarioDrawer Pro - galda piederumu grozs
- Augstas izšķirtspējas TFT ekrāns
- EmotionLight
- rem. time proj. white
- Rackmatic augšējais grozs ar regulējamu augstumu (3 līmeņi)
- Izvelkams grozs augšējā līmenī
- SX uz apakšējā turētāja
- Krāsainas pretslīdes aizsarglentes augšējā grozā
- Bloķētājs, lai novērstu apakšējā groza izkustēšanos.
- 6 atlokāmi šķīvju plaukti augšējā grozā
- 8 FlexTines apakšējā grozā
- Tasiņu plaukta augš. statīvs: 2x wire lever BO dg front
- 2 tasiņu plaukti apakšējā grozā
- 1x slide prot. glass dg
- Plaukts stiklam apakšējā grozā

- Piezo ielaiduma krāsa: stainless printed
- Vadība no augšas, spiedpogas
- Teksta uzraksti (angļu val.)
- Real Time Clock
- Skaņas signāls programmas beigās
- Laika izvēle: 24
- Precīza stikla aizsardzības tehnoloģija

Instalācija

- Produkta izmēri (AxPxD): 81.5 x 59.8 x 55 cm
- AquaStop
- Iekļauta plāksne aizsardzībai pret tvaiku
- Piltuve

¹ Atbilstoši energoefektivitātes klašu skalai no A līdz G

² Elektroenerģijas patēriņš kWh uz 100 cikliem (mazgājot programmā Eco 50)

³ Ūdens patēriņš litri ciklā (programmā Eco 50)

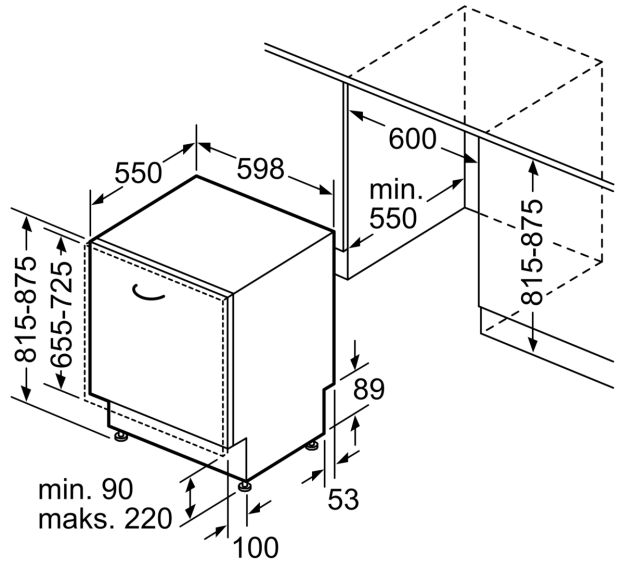
⁴ Programmas Eco 50 ilgums

**Sērija 8, Pilnībā iebūvējama trauku
mazgājamā mašīna, 60 cm
SMV8YCX02E**

Izmēri mm



⚡ Kontaktligzda
() vērtības ar pagarinājuma komplektu



Izmēri (mm)