

**Serie | 8, Pilnībā iebūvējama trauku  
mazgājamā mašīna, 60 cm  
SMV88TX36E**



**A+++**

**Paļaujieties uz PerfectDry funkcijas  
revolucionāro žāvēšanas rezultātu  
problemātiskiem traukiem no stikla un pat  
plastmasas.**

- Glass Protection tehnoloģija saudzīgai stikla un citu trauslu trauku kopšanai.
- **Rackmatic:** regulējams augstums 3 līmeņos, pat ar pilnu augšējo grozu.
- **TimeLight:** precīzs atlikušais laiks un mazgāšanas programma tiek projicēta uz grīdas.
- AquaStop sniedz 100 % mūža garantiju pret ūdens radītiem bojājumiem.
- Glass protection tehnoloģija saudzīgai stikla un citu trauslu trauku kopšanai.

**Tehniskā informācija**

Ūdens patēriņš (l) :	7,5
Iebūvēts / Brīvi stāvošs :	Iebūvējams
Augstums ar darba virsmu (mm) :	0
Produkta izmēri (platums x dziļums) :	815 x 598 x 550
Nepieciešamais nišas izmērs uzstādīšanai (A x Pl x Dz) :	815-875 x 600 x 550
Dziļums ar 90 grādu leņķī atvērtām durvīm (mm) :	1150
Regulējamas kājiņas :	Yes - all from front
Maksimāli regulējama kājiņa (mm) :	60
Neto svars (kg) :	45,830
Bruto svars (kg) :	48,0
Pieslēguma jauda (W) :	2400
Strāva (A) :	10
Sprigums (V) :	220-240
Frekvence (Hz) :	50; 60
Strāvas vada garums (cm) :	175
Kontaktdakšas veids :	Schuko/Gardy kontakts ar zem.
Ieplūdes šļūtenes garums (cm) :	165
Izvades caurules garums (cm) :	190
EAN kods :	4242002957630
Vietas iestatījumu skaits :	13
Energoefektivitātes klase (2010/30/EC) :	A+++
Novērtētais enerģijas patēriņš gadā (kWh/annum) - (2010/30/EC) :	211,00
Enerģijas patēriņš (kWh) :	0,73
Energopatēriņš ieslēgtajā režīmā (W) - NEW (2010/30/EC) :	0,50
Energopatēriņš izslēgtajā režīmā (W) - NEW (2010/30/EC) :	0,50
Novērtētais ūdens patēriņš gadā (l/annum) (2010/30/EC) :	2100
Žāvēšanas rezultāts :	A
Atsauces programma :	Eco
Atsauces programmas kopējais cikla laiks (min) :	225
Trokšņa līmenis (dB) :	42
Uzstādīšanas veids :	Pilnībā integrēts



**Papildu piederumi**

SGZ1010 : Ieplūdes un izplūdes šļūtenes  
SMZ2014 : Groziņš krūzītēm/glāzēm  
SMZ2056 : Durvju panelis 60 cm, nerūsošs tērauds  
SMZ5005 : Tērauda lente trauku mazg. mašīnai  
SMZ5100 : Vara galda piederumu groziņš  
SMZ5300 : Vīna glāžu turētājs



**Serie | 8, Pilnībā iebūvējama trauku  
mazgājamā mašina, 60 cm  
SMV88TX36E**

**Paļaujieties uz PerfectDry funkcijas  
revolucionāro žāvēšanas rezultātu  
problemātiskiem traukiem no stikla un pat  
plastmasas.**

**Drošība**

- AquaStop

**Instalācija**

- No priekšpuses regulējamas aizmugurējās kājiņas

**Enerģijas patēriņš un veiktspēja**

- A+++ energoefektivitātes klase (diapazons energoefektivitātes klasēs no A +++ līdz D)
- Ūdens patēriņš programmā Eco 50: 2100 litri gadā, balstoties uz 280 standarta tīrīšanas cikliem. Faktiskais ūdens patēriņš ir atkarīgs no ierīces lietošanas.
- 13 trauku komplekti
- Trokšņu līmenis: 42(A) re 1 pWV
- Trokšņa līmenis (klusā programma) 40 dB(A) re 1 pW

**Programmas un speciālās funkcijas**

- 8 programmas: intensīvais 70, Auto 45-65, Eco 50, klusums 50, īss 60, stikls 40, Schnell 45, Vorspülen
- 5 speciālās funkcijas: Remote Start, IntensiveZone, VarioSpeedPlus, Hygiene Plus, Extra Dry
- Machine Care: novērš kaļķakmens un tauku nosēdumus tilpnē
- Zeolith® - žāvēšana

**Dizains un komforts**

- highTP
- VarioDrawer Pro
- DosageAssist
- Taimeris: 1-24 stundas
- EmotionLight
- TimeLight
- High-definition colour TFT display showing graphic symbols and plain text

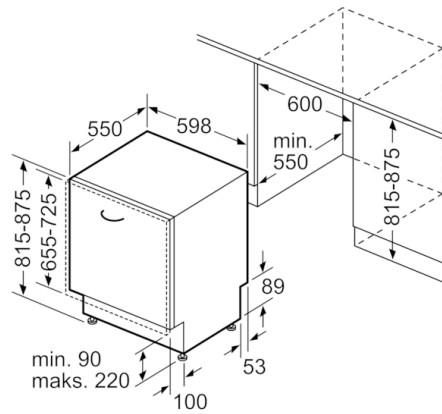
**Tehnoloģija**

- EcoSilence Drive
- Aqua-Sensors, Ielādes sensors
- Siltummainis
- Reģenerācijas elektronika
- LED sāls uzpildes indikators
- LED skalošanas līdzekļa uzpildes indikators
- Auto All in 1 - mazgāšanas līdzekļa noteikšana
- Pašattīrošā filtru sistēma ar 3 pakāpju filtru
- Nerūsošais tērauds
- Skaņas signāls programmas beigās
- Rackmatic augšējais grozs ar regulējamu augstumu (3 līmeņi)

**Serie | 8, Pilnībā iebūvējama trauku  
mazgājamā mašīna, 60 cm  
SMV88TX36E**



( ) Werte mit Verlängerungssatz



Izmēri (mm)