

## Sērija 6, Pilnībā iebūvējama trauku mazgājamā mašīna, 60 cm SMV6ZCX03E



## Sniedziet atsauksmi par mazgāšanas un žāvēšanas rezultātiem, izmantojot lietotni un Intelligent Programme funkcija pielāgos trauku mazgājamās mašīnas darbību jūsu vajadzībām.

- **Programma Intelligent:** balstoties uz tavu vērtējumu, tā pielāgo mazgāšanas un žāvēšanas ciklu tieši tev.
- **Max Flex grozi:** elastīgi un stabili.
- **TimeLight:** precīzs atlikušais laiks un mazgāšanas programma tiek projicēta uz grīdas.
- **Home Connect:** mājsaimniecības ierīces ar viedo savienojamību atvieglo ikdienas mājas dzīvi.
- **Ar savu atļauju Bosch klientu serviss var piekļūt pievienotajai trauku mazgājama mašīnai un attālināti palīdzēt, ja radusies kļūme.**

### Tehniskā informācija

Energoefektivitātes klase (Regula (ES) 2017/1369): ..... C  
 Enerģijas patēriņš 100 cikliem Eco programma: ..... 75 kWh  
 Maksimālais trauku komplektu skaits: ..... 14  
 Eko programmas ūdens patēriņš litros uz ciklu: ..... 9.0 l  
 Programmas ilgums: ..... 3:20 h  
 Gaisvadītā trokšņa emisijas: ..... 39 dB(A) re 1 pW  
 Gaisvadītā trokšņa emisiju klase: ..... B  
 Iebūvēts / Brīvi stāvošs: ..... Iebūvēts  
 Noņemamās darba virsmas augstums: ..... 0 mm  
 Izstrādājuma izmēri (XxYxZ): ..... 815 x 598 x 550 mm  
 Nepieciešamais nišas izmērs uzstādīšanai (A x Pl x Dz): ..... 815-875 x 600 x 550 mm  
 Dziļums ar 90 grādu leņķī atvērtām durvīm: ..... 1150 mm  
 Regulējamas kājiņas: ..... Jā - viss no priekšpusē  
 Maksimāli regulējamas kājas: ..... 60 mm  
 Regulējama plinta: ..... Gan horizontāli, gan vertikāli  
 Neto svars: ..... 51.2 kg  
 Bruto svars: ..... 53.0 kg  
 Savienojuma jauda: ..... 2400 W  
 Drošinātāju aizsardzība: ..... 10 A  
 Spriegums: ..... 220-240 V  
 Frekvence: ..... 50; 60 Hz  
 Strāvas vada garums: ..... 175.0 cm  
 Kontaktdakšas veids: ..... Gardy kontaktdakša ar zemējumu  
 Ieplūdes šļūtenes garums: ..... 165 cm  
 Izplūdes šļūtenes garums: ..... 190 cm  
 EAN kods: ..... 4242005387502  
 Uzstādīšanas veids: ..... Integrēts

### Papildu piederumi

SGZ0BI01	Tērauda lente trauku mazg. mašīnai
SGZ0IC00 :	
SGZ1010	Ieplūdes un izplūdes šļūtenes
SGZ8BI00 :	
SMZ1051EU :	
SMZ2014	Groziņš krūzītēm/glāzēm
SMZ2056	Durvju panelis 60 cm, nerūsošs tērauds
SMZ5002	Groziņš sudraba galda piederumiem
SMZ5003 :	
SMZ5035 :	
SMZ5100	Vara galda piederumu groziņš
SMZ5300	Vīna glāžu turētājs



## Sērija 6, Pilnībā iebūvējama trauku mazgājamā mašīna, 60 cm SMV6ZCX03E

**Sniedziet atsaukmi par mazgāšanas un žāvēšanas rezultātiem, izmantojot lietotni un Intelligent Programme funkcija pielāgos trauku mazgājamās mašīnas darbību jūsu vajadzībām.**

### **Veiktspēja un ietilpība**

- Energoefektivitātes klase<sup>1</sup>: C
- Elektroenerģijas patēriņš<sup>2</sup> / Ūdens patēriņš<sup>3</sup>: 75 kWh / 9 litri
- Ietilpība: 14 novietojuma iestatījumi
- Programmas ilgums<sup>4</sup>: 3:20 (h:min)
- Trokšņu līmenis: 39 dB(A) re 1 pW
- Trokšņu līmeņa klase: B
- Trokšņu līmenis (klusā programma) 38(A) re 1 pW

### **Programmas un speciālās funkcijas**

- 8 programmas: Eco 50, Auto 45-65°, Intelligent, Intensive 70, Express 60° 60, Glass 40, Silence 50, Favourite
- Pre-Rinse
- 4 speciālās funkcijas: Remote Start, Extra Dry, IntensiveZone, SpoD VarioSpeedPlus
- Machine Care
- Papildfunkcijas no Home Connect lietotnes: HygienePlus, Silence on demand

### **Tehnoloģija**

- Wi-Fi
- Zeolith® - žāvēšana
- Siltummainis
- Aqua-Sensors
- DosageAssist
- EcoSilence Drive
- Auto All in 1 - mazgāšanas līdzekļa noteikšana
- Pašattīrošā filtru sistēma ar 3 pakāpju filtru
- Nerūsošais tērauds

### **Dizains un komforts**

- Max Flex baskets
- Extra Clean Zone
- VarioDrawer - galda piederumu grozs
- rem. time proj. white
- EmotionLight
- Rackmatic augšējais grozs ar regulējamu augstumu (3 līmeņi)
- Izvelkams grozs augšējā līmenī
- SX uz apakšējā turētāja
- Krāsainas pretslīdes aizsarglentes augšējā grozā
- Bloķētājs, lai novērstu apakšējā groza izkustēšanos.
- 2 atlokāmi šķīvju plaukti augšējā grozā
- 6 atlokāmi stieņu plaukti
- Tasiņu plaukta augš. statīvs: 2x wire lever BO dg front
- 2 tasiņu plaukti apakšējā grozā
- Piezo ielaiduma krāsa: stainless printed

- Vadība no augšas, spiedpogas
- Teksta uzraksti (angļu val.)
- Programmas atlikušā laika indikators (min)
- Skaņas signāls programmas beigās
- Laika izvēle: 24
- AquaMix stiklu saudzējošā sistēma

### **Instalācija**

- AquaStop
- Produkta izmēri (AxPxD): 81.5 x 59.8 x 55 cm
- Iekļauta plāksne aizsardzībai pret tvaiku
- Piltuve

<sup>1</sup> Atbilstoši energoefektivitātes klašu skalai no A līdz G

<sup>2</sup> Elektroenerģijas patēriņš kWh uz 100 cikliem (mazgājot programmā Eco 50)

<sup>3</sup> Ūdens patēriņš litri ciklā (programmā Eco 50)

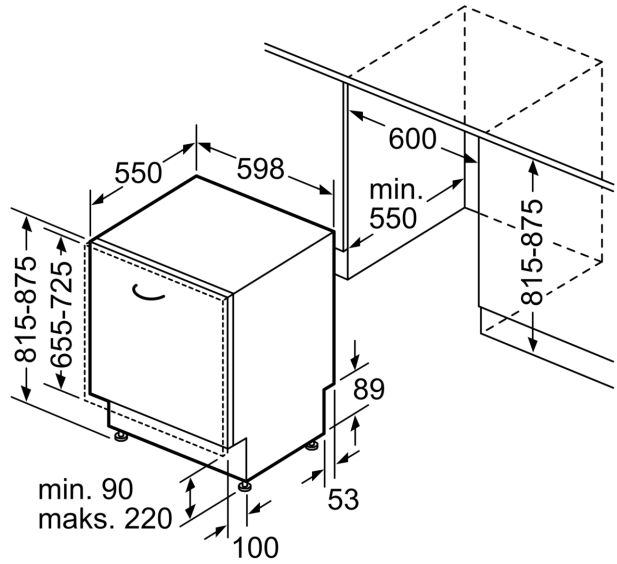
<sup>4</sup> Programmas Eco 50 ilgums

**Sērija 6, Pilnībā iebūvējama trauku  
mazgājamā mašīna, 60 cm  
SMV6ZCX03E**

Izmēri mm



⚡ Kontaktlīgda  
( ) vērtības ar pagarinājuma komplektu



Izmēri (mm)