

Sērija 6, Pilnībā iebūvējama trauku mazgājamā mašīna, 60 cm SMV6ZAX00E



Papildu piederumi

SGZ0BI01	Tērauda lente trauku mazg. mašīnai
SGZ0IC00 :	
SGZ1010	Ieplūdes un izplūdes šļūtenes
SGZ8BI00 :	
SMZ1051EU :	
SMZ2014	Groziņš krūzītēm/glāzēm
SMZ2056	Durvju panelis 60 cm, nerūsošs tērauds
SMZ5002	Groziņš sudraba galda piederumiem
SMZ5003 :	
SMZ5035 :	
SMZ5300	Vīna glāžu turētājs

Trauku mazgājamā mašīna ar PerfectDry funkciju tīriem un sausiem traukiem. Pielāgojama, praktiska un ietilpīga.

- **Flex grozi:** praktisks risinājums un vairāk vietas traukiem.
- **Silence Plus:** sevišķi klusā 44 dB trauku mazgājamā mašīna.
- **Home Connect:** mājsaimniecības ierīces ar viedo savienojamību atvieglo ikdienas mājas dzīvi.
- **Personalizējiet funkcijas ar vienu pieskārienu arī tad, ja programmas jau lejupielādētas.**
- **AquaStop:** aizsargā pret noplūdēm ar 100 % mūža garantiju.

Tehniskā informācija

Energoefektivitātes klase (Regula (ES) 2017/1369): C
Enerģijas patēriņš 100 cikliem Eco programma: 74 kWh
Maksimālais trauku komplektu skaits: 13
Eko programmas ūdens patēriņš litros uz ciklu: 9.5 l
Programmas ilgums: 3:55 h
Gaisvadītā trokšņa emisijas: 44 dB(A) re 1 pW
Gaisvadītā trokšņa emisiju klase: B
Iebūvēts / Brīvi stāvošs: Iebūvēts
Noņemamās darba virsmas augstums: 0 mm
Izstrādājuma izmēri (XxYxZ): 815 x 598 x 550 mm
Nepieciešamais nišas izmērs uzstādīšanai (A x Pl x Dz): 815-875 x 600 x 550 mm
Dziļums ar 90 grādu leņķī atvērtām durvīm: 1150 mm
Regulējamas kājiņas: Jā - viss no priekšpusē
Maksimāli regulējamas kājas: 60 mm
Regulējama plints: Gan horizontāli, gan vertikāli
Neto svars: 45.2 kg
Bruto svars: 47.0 kg
Savienojuma jauda: 2400 W
Drošinātāju aizsardzība: 10 A
Spriegums: 220-240 V
Frekvence: 50; 60 Hz
Strāvas vada garums: 175.0 cm
Kontaktdakšas veids: Gardy kontaktdakša ar zemejumu
Ieplūdes šļūtenes garums: 165 cm
Izplūdes šļūtenes garums: 190 cm
EAN kods: 4242005178889
Uzstādīšanas veids: Integrēts



Sērija 6, Pilnībā iebūvējama trauku mazgājamā mašīna, 60 cm SMV6ZAX00E

Trauku mazgājamā mašīna ar PerfectDry funkciju tīriem un sausiem traukiem. Pielāgojama, praktiska un ietilpīga.

Veiktspēja un ietilpība

- Trokšņu līmenis: 44 dB(A) re 1 pW
- Trokšņu līmenis (klusā programma) 42 dB(A) re 1 pW
- Energoefektivitātes klase¹: C
- Elektroenerģijas patēriņš² / Ūdens patēriņš³: 74 kWh / 9.5 litri
- Ietilpība: 13 novietojuma iestatījumi

Programmas un speciālās funkcijas

- 6 programmas: Eco 50, Auto 45-65° 45-65°C, Intensive 70, Express 60° 60, Silence 50, Favourite
- 4 speciālās funkcijas: Remote Start, Extra Dry, HalfLoad, SpoD VarioSpeedPlus
- Pre-Rinse
- Machine Care
- Silence on demand (ar lietotni)
- Laika izvēle: 24
- Wi-Fi

Dizains un komforts

- Regulējams galda piederumu grozs apakšējā grozā
- Bloķētājs, lai novērstu apakšējā groza izkustēšanos.
- Rackmatic augšējais grozs ar regulējamu augstumu (3 līmeņi)
- DosageAssist
- Auto All in 1 - mazgāšanas līdzekļa noteikšana
- Nerūsošais tērauds

Tehnoloģija

- Zeolith® - žāvēšana
- Aqua-Sensors
- EcoSilence Drive
- AquaMix stiklu saudzējošā sistēma
- Pašattīrošā filtru sistēma ar 3 pakāpju filtru

Drošība

- AquaStop
- Iekļauta plāksne aizsardzībai pret tvaiku

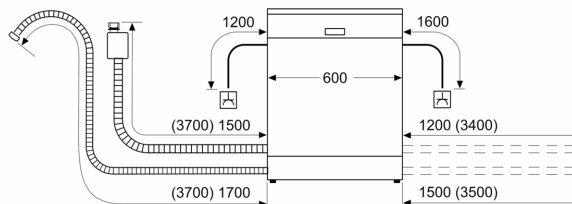
¹ Atbilstoši energoefektivitātes klašu skalai no A līdz G

² Elektroenerģijas patēriņš kWh uz 100 cikliem (mazgājot programmā Eco 50)

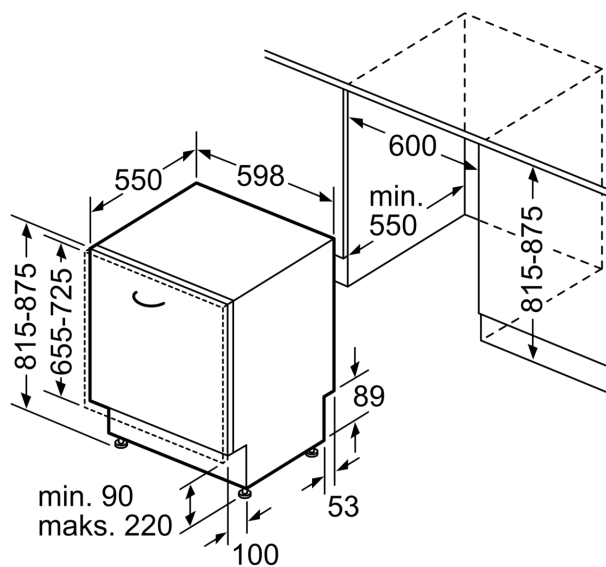
³ Ūdens patēriņš litri ciklā (programmā Eco 50)

**Sērija 6, Pilnībā iebūvējama trauku
mazgājamā mašīna, 60 cm
SMV6ZAX00E**

Izmēri mm



△ Kontaktligzda
() vērtības ar pagarinājuma komplektu



Izmēri (mm)