

Serie | 6, Pilnībā iebūvējama trauku mazgājamā mašīna, 60 cm SMV68MX05E



Paļaujieties uz PerfectDry funkcijas revolucionāro žāvēšanas rezultātu problemātiskiem traukiem no stikla un plastmasas.

- **Glass 40 °C:** saudzīga stikla trauku mazgāšana.
- VarioFlex grozi un VarioDrawer atvilktnē – labākas regulēšanas iespējas, vairāk vietas visos līmeņos.
- **TimeLight:** precīzs atlikušais laiks un mazgāšanas programma tiek projicēta uz grīdas.
- **AquaStop:** aizsargā pret noplūdēm ar 100 % mūža garantiju.
- **EcoSilence Drive:** kluss, efektīvs un garantē zemu enerģijas patēriņu.

Tehniskā informācija

Energoefektivitātes klase: D

Programmas "eco" enerģijas patēriņš uz 100 cikliem: 85 kWh

Maksimālais trauku komplektu skaits: 14

Ūdens patēriņš litros uz ciklu programmā "eco": 9,5 l

Programmas ilgums: 3:15 h

Gaisvadītā trokšņa emisijas: 42 dB(A) re 1 pW

Gaisvadītā trokšņu emisiju klase: B

Iebūvēts / Brīvi stāvošs: Iebūvējams

Augstums ar darba virsmu: 0 mm

Produkta izmēri (platums x dziļums): 815 x 598 x 550 mm

Nepieciešamais nišas izmērs uzstādīšanai (A x Pl x Dz): 815-875 x 600 x 550 mm

Apstiprinātie sertifikāti: CE, VDE

Dziļums ar 90 grādu leņķi atvērtām durvīm: 1150 mm

Regulējamas kājiņas: Yes - all from front

Maksimāli regulējama kājiņa: 60 mm

Neto svars: 45,830 kg

Bruto svars: 48,0 kg

Pieslēguma jauda: 2400 W

Strāva: 10 A

Spriegums: 220-240 V

Frekvence: 50; 60 Hz

Strāvas vada garums: 175 cm

Kontaktdakšas veids: Schuko/Gardy kontakts ar zem.

Ieplūdes šļūtenes garums: 165 cm

Izvades caurules garums: 190 cm

EAN kods: 4242005171958

Uzstādīšanas veids: Pilnībā integrēts



Papildu piederumi

SGZ1010 : Ieplūdes un izplūdes šļūtenes

SMZ2014 : Groziņš krūzītēm/glāzēm

SMZ5005 : Tērauda lente trauku mazg. mašīnai

SMZ5300 : Vīna glāžu turētājs



**Serie | 6, Pilnībā iebūvējama trauku
mazgājamā mašīna, 60 cm
SMV68MX05E**

Instalācija

- No priekšpuses regulējamas aizmugurējās kājiņas

**Paļaujieties uz PerfectDry funkcijas
revolucionāro žāvēšanas rezultātu
problemātiskiem traukiem no stikla un pat
plastmasas.**

Enerģijas patēriņš un veiktspēja

- A+++ energoefektivitātes klase (diapazons energoefektivitātes klasēs no A +++ līdz D)
- Ūdens patēriņš programmā Eco 50: 2660 litri gadā, balstoties uz 280 standarta tīrīšanas cikliem. Faktiskais ūdens patēriņš ir atkarīgs no ierīces lietošanas.
- 14 trauku komplekti
- Trokšņu līmenis: 42(A) re 1 pWV
- Trokšņu līmenis (klusā programma) 40 dB(A) re 1 pW

Programmas un speciālās funkcijas

- 8 programmas: intensīvais 70, Auto 45-65, Eco 50, klusums 50, īss 60, stikls 40, Schnell 45, Vorspülen
- 4 speciālās funkcijas: IntensiveZone, VarioSpeed Plus, HygienePlus, Extra Dry
- Zeolith® - žāvēšana

Dizains un komforts

- VarioFlex grozu sistēma
- VarioDrawer - galda piederumu grozs
- Rackmatic augšējais grozs ar regulējamu augstumu (3 līmeņi)
- Programmas atlikušā laika indikators (min)
- DosageAssist
- Taimeris: 1-24 stundas
- TimeLight

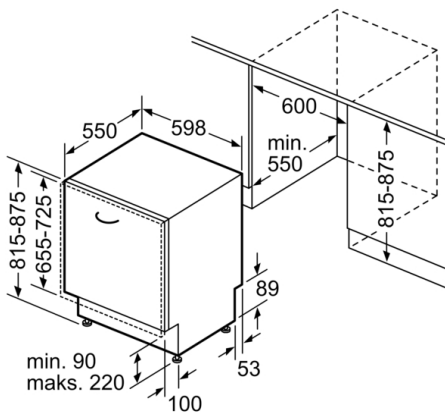
Tehnoloģija

- EcoSilence Drive
- Aqua-Sensors, Ielādes sensors
- Siltummainis.
- Reģenerācijas elektronika
- LED sāls uzpildes indikators
- LED skalošanas līdzekļa uzpildes indikators
- Auto All in 1 - mazgāšanas līdzekļa noteikšana
- Pašattīrošā filtru sistēma ar 3 pakāpju filtru
- Nerūsošais tērauds
- Skaņas signāls programmas beigās

Drošība

- AquaStop

**Serie | 6, Pilnībā iebūvējama trauku
mazgājamā mašīna, 60 cm
SMV68MX05E**



Izmēri (mm)

