

Serie | 6, Pilnībā iebūvējama trauku mazgājamā mašīna, 60 cm SMV67MD01E



Paļaujieties uz PerfectDry funkcijas revolucionāro žāvēšanas rezultātu problemātiskiem traukiem no stikla un plastmasas.

- Glass 40 °C aizsardzības programma saudzīgi žāvē stikla traukus un plastmasas priekšmetus.
- VarioFlex grozi un VarioDrawer atvilktnes – labākas regulēšanas iespējas, vairāk vietas visos līmeņos.
- **InfoLight**: sarkana informatīvā gaisma uz grīdas norāda, vai trauku mazgājamā mašīna ir ieslēgta.
- AquaStop sniedz 100 % mūža garantiju pret ūdens radītiem bojājumiem.
- **EcoSilence Drive**: kluss, efektīvs un garantē zemu enerģijas patēriņu.

Tehniskā informācija

Energoefektivitātes klase:	D
Programmas "eco" enerģijas patēriņš uz 100 cikliem:	85
Maksimālais trauku komplektu skaits:	14
Ūdens patēriņš litros uz ciklu programmā "eco":	9,5
Programmas ilgums:	3:15
Gaisvadītā trokšņa emisijas:	44
Gaisvadītā trokšņa emisiju klase:	B
Iebūvēts / Brīvi stāvošs:	Iebūvējams
Augstums ar darba virsmu (mm):	0
Produkta izmēri (platums x dziļums):	815 x 598 x 550
Nepieciešamais nišas izmērs uzstādīšanai (A x Pl x Dz):	815-875 x 600 x 550
Apstiprinātie sertifikāti:	CE, VDE
Dziļums ar 90 grādu leņķi atvērtām durvīm (mm):	1150
Regulējamas kājiņas:	Yes - all from front
Maksimāli regulējama kājiņa (mm):	60
Neto svars (kg):	45,830
Bruto svars (kg):	48,0
Pieslēguma jauda (W):	2400
Strāva (A):	10
Sprriegums (V):	220-240
Frekvence (Hz):	50; 60
Strāvas vada garums (cm):	175
Kontaktdakšas veids:	Schuko/Gardy kontakts ar zem.
Ieplūdes šļūtenes garums (cm):	165
Izvades caurules garums (cm):	190
EAN kods:	4242005052165
Uzstādīšanas veids:	Pilnībā integrēts



Papildu piederumi

- SGZ1010 : Ieplūdes un izplūdes šļūtenes
- SMZ2014 : Groziņš krūzītēm/glāzēm
- SMZ2056 : Durvju panelis 60 cm, nerūsējošs tērauds
- SMZ5005 : Tērauda lente trauku mazg. mašīnai
- SMZ5100 : Vara galda piederumu groziņš
- SMZ5300 : Vīna glāžu turētājs



Serie | 6, Pilnībā iebūvējama trauku mazgājamā mašīna, 60 cm SMV67MD01E

Paļaujieties uz PerfectDry funkcijas revolucionāro žāvēšanas rezultātu problemātiskiem traukiem no stikla un pat plastmasas.

Enerģijas patēriņš un veiktspēja

- A+++ energoefektivitātes klase (diapazons energoefektivitātes klasēs no A +++ līdz D)
- Ūdens patēriņš programmā Eco 50: 2660 litri gadā, balstoties uz 280 standarta tīrīšanas cikliem. Faktiskais ūdens patēriņš ir atkarīgs no ierīces lietošanas.
- 14 trauku komplekti
- Trokšņu līmenis: 44(A) re 1 pWV
- Trokšņu līmenis (klusā programma) 42 dB(A) re 1 pW

Programmas un speciālās funkcijas

- 7 programmas: intensīvais 70, Auto 45-65, Eco 50, klusums 50, īss 60, stikls 40, priekšskalošana
- 4 speciālās funkcijas: VarioSpeed Plus, Half Load, HygienePlus, Extra Dry
- Machine Care: novērš kaļķakmens un tauku nosēdumus tilpnē
- Zeolith® - žāvēšana

Dizains un komforts

- VarioFlex grozu sistēma
- VarioDrawer - galda piederumu grozs
- DosageAssist
- Rackmatic augšējais grozs ar regulējamu augstumu (3 līmeņi)
- OpenAssist
- Auto All in 1 - mazgāšanas līdzekļa noteikšana
- InfoLight

Tehnoloģija

- EcoSilence Drive
- Aqua-Sensors, Ielādes sensors
- Reģenerācijas elektronika
- LED sāls uzpildes indikators
- LED skalošanas līdzekļa uzpildes indikators
- Pašattīrošā filtru sistēma ar 3 pakāpju filtru
- Nerūsošais tērauds

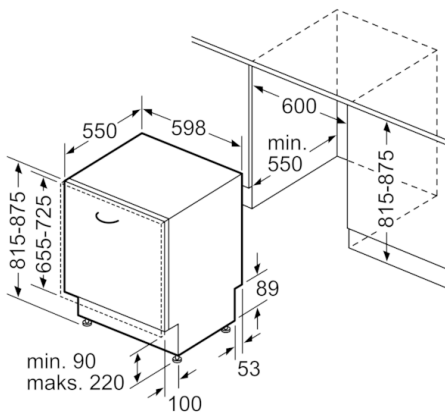
Drošība

- AquaStop

Instalācija

- No priekšpusē regulējamas aizmugurējās kājiņas

**Serie | 6, Pilnībā iebūvējama trauku
mazgājamā mašīna, 60 cm
SMV67MD01E**



Izmēri (mm)

