

Sērija 4, Pilnībā iebūvējama trauku mazgājamā mašīna, 60 cm SMV4HTX03E



Papildu piederumi

SGZ0BI02 :	
SGZ0IC00 :	
SGZ1010 :	Ieplūdes un izplūdes šļūtenes
SGZ8BI00 :	
SMZ1051EU :	
SMZ2014 :	Groziņš krūzītēm/glāzēm
SMZ2056 :	Durvju panelis 60 cm, nerūsējošs tērauds
SMZ5003 :	
SMZ5300 :	Vīna glāžu turētājs

Viedā trauku mazgājamā mašīna ar trokšņu līmeņa samazināšanas iespēju, izmantojot Home Connect lietotni.

- **ExtraDry** – īpaši rūpīgas žāvēšanas iespēja grūti žāvējamām porcijām.
- **Info Light**: sarkana gaisma uz grīdas norāda, vai trauku mazgājamā mašīna ir ieslēgta.
- **Augšējais grozs ar augstuma regulēšanas funkciju** – vairāk vietas, jo īpaši augstiem traukiem.
- **Silence on demand funkcija**: jebkurā laikā izmantojot Home Connect lietotni samaziniet troksni līdz pat 30 min.
- **Home Connect**: mājsaimniecības ierīces ar viedo savienojamību atvieglo ikdienas mājas dzīvi.

Tehniskā informācija

Energoefektivitātes klase (Regula (ES) 2017/1369): D
Enerģijas patēriņš 100 cikliem Eco programma: 84 kWh
Maksimālais trauku komplektu skaits: 13
Eko programmas ūdens patēriņš litros uz ciklu: 9.0 l
Programmas ilgums: 4:30 h
Gaisvadītā trokšņa emisijas: 46 dB(A) re 1 pW
Gaisvadītā trokšņa emisiju klase: C
Iebūvēts / Brīvi stāvošs: Iebūvēts
Noņemamās darba virsmas augstums: 0 mm
Izstrādājuma izmēri (XxYxZ): 815 x 598 x 550 mm
Nepieciešamais nišas izmērs uzstādīšanai (A x Pl x Dz): 815-875 x 600 x 550 mm
Dziļums ar 90 grādu leņķī atvērtām durvīm: 1150 mm
Regulējamas kājiņas: Jā - viss no priekšpusē
Maksimāli regulējamas kājas: 60 mm
Regulējama plints: Gan horizontāli, gan vertikāli
Neto svars: 32.9 kg
Bruto svars: 35.0 kg
Savienojuma jauda: 2400 W
Drošinātāju aizsardzība: 10 A
Spriegums: 220-240 V
Frekvence: 50; 60 Hz
Strāvas vada garums: 175.0 cm
Kontaktdakšas veids: Gardy kontaktdakša ar zemējumu
Ieplūdes šļūtenes garums: 165 cm
Izplūdes šļūtenes garums: 190 cm
EAN kods: 4242005420766
Uzstādīšanas veids: Integrēts



Sērija 4, Pilnībā iebūvējama trauku mazgājamā mašīna, 60 cm SMV4HTX03E

Viedā trauku mazgājamā mašīna ar trokšņu līmeņa samazināšanas iespēju, izmantojot Home Connect lietotni.

- Iekļauta plāksne aizsardzībai pret tvaiku

¹ Atbilstoši energoefektivitātes klašu skalai no A līdz G

² Elektroenerģijas patēriņš kWh uz 100 cikliem (mazgājot programmā Eco 50)

³ Ūdens patēriņš litri ciklā (programmā Eco 50)

⁴ Programmas Eco 50 ilgums

Veiktspēja un ietilpība

- Energoefektivitātes klase¹: D
- Elektroenerģijas patēriņš² / Ūdens patēriņš³: 84 kWh / 9 litri
- Ietilpība: 13 novietojuma iestatījumi
- Programmas ilgums⁴: 4:30 (h:min)
- Trokšņu līmenis: 46 dB(A) re 1 pW
- Trokšņu līmeņa klase: C
- Trokšņu līmenis (klusā programma) 45(A) re 1 pW

Programmas un speciālās funkcijas

- 6 programmas: Eco 50, Auto 45-65° 45-65°C, Intensive 70, Express 65° 65, Silence 50, Favourite
- Pre-Rinse
- 4 speciālās funkcijas: Remote Start, Extra Dry, HalfLoad, SpoD VarioSpeedPlus
- Machine Care
- Papildfunkcijas no Home Connect lietotnes: HygienePlus, Silence on demand

Tehnoloģija

- Wi-Fi
- Siltummainis
- Aqua-Sensors
- DosageAssist
- EcoSilence Drive
- Auto All in 1 - mazgāšanas līdzekļa noteikšana
- Pašattīrošā filtru sistēma ar 3 pakāpju filtru
- Nerūsošais tērauds/Polinox

Dizains un komforts

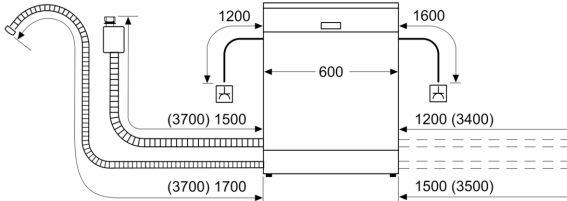
- Vario grozu sistēma
- Augšējais grozs ar maināmu augstumu
- InfoLight red
- SX uz apakšējā turētāja
- Bloķētājs, lai novērstu apakšējā groza izkustēšanos.
- 2 atlokāmu stieņu rindas
- Galda piederumu statīvs: Plastmasas
- Galda piederumu grozs apakšējā grozā
- Tasiņu plaukta augš. statīvs: 2 simple (long/short)
- Vadība no augšas, spiedpogas
- Teksta uzraksti (angļu val.)
- Programmas atlikušā laika indikators (min)
- Skaņas signāls programmas beigās
- Laika izvēle: 24
- AquaMix stiklu saudzējošā sistēma

Instalācija

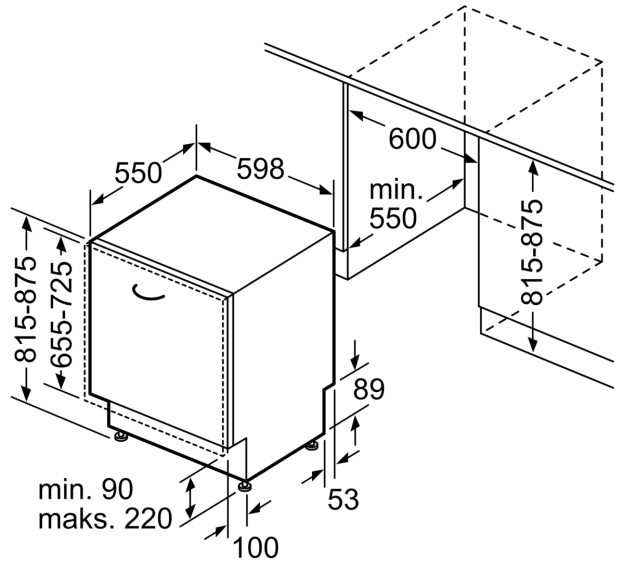
- AquaStop
- Produkta izmēri (AxPxD): 81.5 x 59.8 x 55 cm

**Sērija 4, Pilnībā iebūvējama trauku
mazgājamā mašīna, 60 cm
SMV4HTX03E**

Izmēri mm



⚡ Kontaktligzda
() vērtības ar pagarinājuma komplektu



Izmēri (mm)