

Sērija 4, Pilnībā iebūvējama trauku mazgājamā mašīna, 60 cm SMV4HMX01S



Viedā trauku mazgājamā mašīna ar trokšņu līmeņa samazināšanas iespēju, izmantojot Home Connect lietotni.

- **ExtraDry** – īpaši rūpīgas žāvēšanas iespēja grūti žāvējamām porcijām.
- **Info Light**: sarkana gaisma uz grīdas norāda, vai trauku mazgājamā mašīna ir ieslēgta.
- **Silence Plus**: sevišķi klusā 42 dB trauku mazgājamā mašīna.
- **Higiēniskuma līmenis** apstiprināts Eco 50° C un augstākām temperatūrām, izmantojot Intensive 70° C un Machine Care mazgāšanas programmas
- **Rackmatic**: trauku mazgājamās mašīnas plaukts ar pielāgojamu augstumu lielākiem priekšmetiem.

SGZ8BI00 :
 SMZ1051EU :
 SMZ2014 Groziņš krūzītēm/glāzēm
 SMZ2056 Durvju panelis 60 cm, nerūsējošs tērauds
 SMZ5000 :
 SMZ5003 :
 SMZ5100 Vara galda piederumu groziņš
 SMZ5300 Vīna glāžu turētājs
 SGZ0BI02 :
 SGZ1010 Ieplūdes un izplūdes šļūtenes

Energoefektivitātes klase (Regula (ES) 2017/1369): D
 Enerģijas patēriņš 100 cikliem Eco programma: 85 kWh
 Maksimālais trauku komplektu skaits: 14
 Eko programmas ūdens patēriņš litros uz ciklu: 9.0 l
 Programmas ilgums: 4:30 h
 Gaisvadītā trokšņa emisijas: 42 dB(A) re 1 pW
 Gaisvadītā trokšņa emisiju klase: B
 Iebūvēts / Brīvi stāvošs: Iebūvēts
 Noņemamās darba virsmas augstums: 0 mm
 Izstrādājuma izmēri (XxYxZ): 815 x 598 x 550 mm
 Nepieciešamais nišas izmērs uzstādīšanai (A x Pl x Dz): 815-875 x 600 x 550 mm
 Dziļums ar 90 grādu leņķī atvērtām durvīm: 1150 mm
 Regulējamas kājiņas: Jā - viss no priekšpusē
 Maksimāli regulējamas kājas: 60 mm
 Regulējama plints: Gan horizontāli, gan vertikāli
 Neto svars: 35.1 kg
 Bruto svars: 37.2 kg
 Savienojuma jauda: 2400 W
 Drošinātāju aizsardzība: 10 A
 Spriegums: 220-240 V
 Frekvence: 50; 60 Hz
 Strāvas vada garums: 175.0 cm
 Kontaktdakšas veids: Gardy kontaktdakša ar zemējumu
 Ieplūdes šļūtenes garums: 165 cm
 Izplūdes šļūtenes garums: 190 cm
 EAN kods: 4242005459780
 Uzstādīšanas veids: Integrēts



Sērija 4, Pilnībā iebūvējama trauku mazgājamā mašīna, 60 cm SMV4HMX01S

Viedā trauku mazgājamā mašīna ar trokšņu līmeņa samazināšanas iespēju, izmantojot Home Connect lietotni.

- Piltuve

¹ Atbilstoši energoefektivitātes klašu skalai no A līdz G

² Elektroenerģijas patēriņš kWh uz 100 cikliem (mazgājot programmā Eco 50)

³ Ūdens patēriņš litri ciklā (programmā Eco 50)

⁴ Programmas Eco 50 ilgums

Veiktspēja un ietilpība

- Energoefektivitātes klase¹: D
- Elektroenerģijas patēriņš² / Ūdens patēriņš³: 85 kWh / 9 litri
- Ietilpība: 14 novietojuma iestatījumi
- Programmas ilgums⁴: 4:30 (h:min)
- Trokšņu līmenis: 42 dB(A) re 1 pW
- Trokšņu līmeņa klase: B
- Trokšņu līmenis (klusā programma) 41 dB(A) re 1 pW

Programmas un speciālās funkcijas

- 6 programmas: Eco 50, Auto 45-65° 45-65°C, Intensive 70, Express 65° 65, Silence 50, Favourite
- Pre-Rinse
- 4 speciālās funkcijas: Remote Start, Extra Dry, HalfLoad, SpoD VarioSpeedPlus
- Machine Care
- Papildfunkcijas no Home Connect lietotnes: HygienePlus, Silence on demand

Tehnoloģija

- Wi-Fi
- Siltummainis
- Aqua-Sensors
- DosageAssist
- EcoSilence Drive
- Auto All in 1 - mazgāšanas līdzekļa noteikšana
- Pašattīrošā filtru sistēma ar 3 pakāpju filtru
- Nerūsošais tērauds

Dizains un komforts

- Vario grozu sistēma
- VarioDrawer - galda piederumu grozs
- InfoLight red
- Rackmatic augšējais grozs ar regulējamu augstumu (3 līmeņi)
- SX uz apakšējā turētāja
- Bloķētājs, lai novērstu apakšējā groza izkustēšanos.
- 2 atlokāmu stieņu rindas
- Tasiņu plaukta augš. statīvs: 2 lever (long/short)
- Vadība no augšas, spiedpogas
- Teksta uzraksti (angļu val.)
- Programmas atlikušā laika indikators (min)
- Skaņas signāls programmas beigās
- Laika izvēle: 24
- AquaMix stiklu saudzējošā sistēma

Instalācija

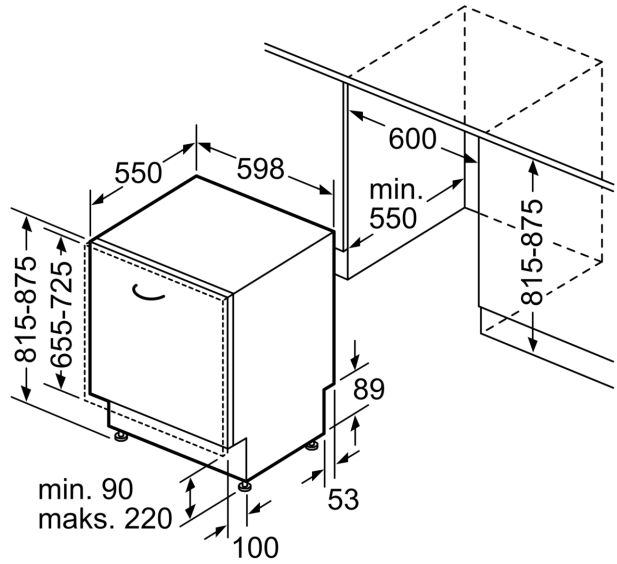
- AquaStop
- Produkta izmēri (AxPxD): 81.5 x 59.8 x 55 cm
- Iekļauta plāksne aizsardzībai pret tvaiku

**Sērija 4, Pilnībā iebūvējama trauku
mazgājamā mašīna, 60 cm
SMV4HMX01S**

Izmēri mm



△ Kontaktligzda
() vērtības ar pagarinājuma komplektu



Izmēri (mm)