

## Sērija 4, Pilnībā iebūvējama trauku mazgājamā mašīna, 60 cm SMV4HAX19E



**Ērta un praktiska trauku ievietošana. Vieda trauku mazgājamā mašīna, kuru varat kontrolēt, izmantojot Home Connect lietotni.**

- **ExtraDry** – īpaši rūpīgas žāvēšanas iespēja grūti žāvējamām porcijām.
- **Flex grozi:** praktisks risinājums un vairāk vietas traukiem.
- **Silence Plus:** sevišķi klusā 42 dB trauku mazgājamā mašīna.
- **Home Connect:** mājsaimniecības ierīces ar viedo savienojamību atvieglo ikdienas mājas dzīvi.
- **Personalizējiet funkcijas ar vienu pieskārienu arī tad, ja programmas jau lejupielādētas.**

### Tehniskā informācija

Energoefektivitātes klase (Regula (ES) 2017/1369): ..... D  
 Enerģijas patēriņš 100 cikliem Eco programma: ..... 84 kWh  
 Maksimālais trauku komplektu skaits: ..... 13  
 Eko programmas ūdens patēriņš litros uz ciklu: ..... 9.0 l  
 Programmas ilgums: ..... 4:30 h  
 Gaisvadītā trokšņa emisijas: ..... 42 dB(A) re 1 pW  
 Gaisvadītā trokšņa emisiju klase: ..... B  
 Iebūvēts / Brīvi stāvošs: ..... Iebūvēts  
 Noņemamās darba virsmas augstums: ..... 0 mm  
 Izstrādājuma izmēri (XxYxZ): ..... 815 x 598 x 550 mm  
 Nepieciešamais nišas izmērs uzstādīšanai (A x Pl x Dz): ..... 815-875 x 600 x 550 mm  
 Dziļums ar 90 grādu leņķī atvērtām durvīm: ..... 1150 mm  
 Regulējamas kājiņas: ..... Jā - viss no priekšpusē  
 Maksimāli regulējamas kājas: ..... 60 mm  
 Regulējama plints: ..... Gan horizontāli, gan vertikāli  
 Neto svars: ..... 34.6 kg  
 Bruto svars: ..... 36.5 kg  
 Savienojuma jauda: ..... 2400 W  
 Drošinātāju aizsardzība: ..... 10 A  
 Spriegums: ..... 220-240 V  
 Frekvence: ..... 50; 60 Hz  
 Strāvas vada garums: ..... 175.0 cm  
 Kontaktdakšas veids: ..... Gardy kontaktdakša ar zemējumu  
 Ieplūdes šļūtenes garums: ..... 165 cm  
 Izplūdes šļūtenes garums: ..... 190 cm  
 EAN kods: ..... 4242005392919  
 Uzstādīšanas veids: ..... Integrēts

### Papildu piederumi

SGZ0BI01	Tērauda lente trauku mazg. mašīnai
SGZ0IC00 :	
SGZ1010	Ieplūdes un izplūdes šļūtenes
SGZ8BI00 :	
SMZ1051EU :	
SMZ2056	Durvju panelis 60 cm, nerūsējošs tērauds
SMZ5003 :	
SMZ5035 :	
SMZ5100	Vara galda piederumu groziņš
SMZ5300	Vīna glāžu turētājs



## Sērija 4, Pilnībā iebūvējama trauku mazgājamā mašīna, 60 cm SMV4HAX19E

### Ērta un praktiska trauku ievietošana. Vieda trauku mazgājamā mašīna, kuru varat kontrolēt, izmantojot Home Connect lietotni.

#### **Veiktspēja un ietilpība**

- Energoefektivitātes klase<sup>1</sup>: D
- Elektroenerģijas patēriņš<sup>2</sup> / Ūdens patēriņš<sup>3</sup>: 84 kWh / 9 litri
- Ietilpība: 13 novietojuma iestatījumi
- Programmas ilgums<sup>4</sup>: 4:30 (h:min)
- Trokšņu līmenis: 42 dB(A) re 1 pW
- Trokšņu līmeņa klase: B
- Trokšņu līmenis (klusā programma) 41 dB(A) re 1 pW

#### **Programmas un speciālās funkcijas**

- 6 programmas: Eco 50, Auto 45-65° 45-65°C, Intensive 70, Express 65° 65, Silence 50, Favourite
- Pre-Rinse
- 4 speciālās funkcijas: Remote Start, Extra Dry, HalfLoad, SpoD VarioSpeedPlus
- Machine Care
- Papildfunkcijas no Home Connect lietotnes: HygienePlus, Silence on demand

#### **Dizains un komforts**

- Siltummainis
- Aqua-Sensors
- DosageAssist
- EcoSilence Drive
- Auto All in 1 - mazgāšanas līdzekļa noteikšana
- Pašattīrošā filtru sistēma ar 3 pakāpju filtru
- Nerūsošais tērauds

#### **Tehnoloģija**

- Flex grozu sistēma
- Rackmatic augšējais grozs ar regulējamu augstumu (3 līmeņi)
- SX uz apakšējā turētāja
- Bloķētājs, lai novērstu apakšējā groza izkustēšanos.
- 2 atlokāmi šķīvju plaukti augšējā grozā
- 2 atlokāmu stieņu rindas
- Galda piederumu statīvs: Plastmasas
- Regulējams galda piederumu grozs apakšējā grozā
- Tasiņu plaukta augš. statīvs: 2 lever (long/short)

#### **Drošība**

- Wi-Fi
- Vadība no augšas, spiedpogas
- Teksta uzraksti (angļu val.)
- InfoLight red
- Programmas atlikušā laika indikators (min)
- Skaņas signāls programmas beigās
- Laika izvēle: 24

#### **Instalācija**

- AquaStop
- AquaMix stiklu saudzējošā sistēma
- Piltuve
- Iekļauta plāksne aizsardzībai pret tvaiku
- Produkta izmēri (AxPxD): 81.5 x 59.8 x 55 cm

<sup>1</sup> Atbilstoši energoefektivitātes klašu skalai no A līdz G

<sup>2</sup> Elektroenerģijas patēriņš kWh uz 100 cikliem (mazgājot programmā Eco 50)

<sup>3</sup> Ūdens patēriņš litri ciklā (programmā Eco 50)

<sup>4</sup> Programmas Eco 50 ilgums

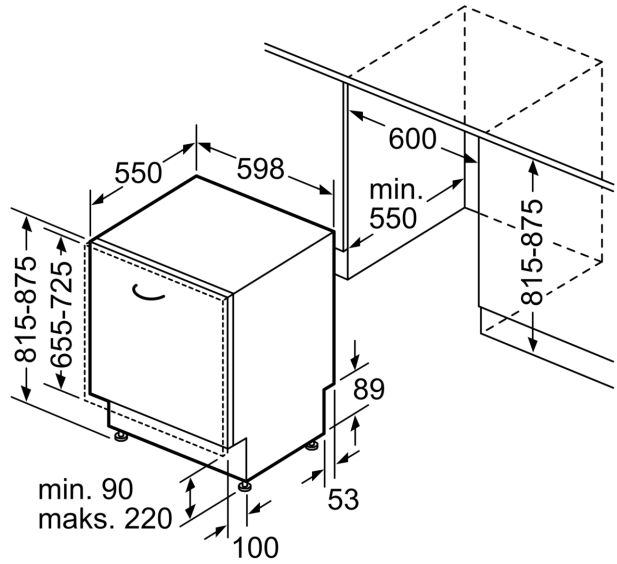
\* Garantijas noteikumi

**Sērija 4, Pilnībā iebūvējama trauku  
mazgājamā mašīna, 60 cm  
SMV4HAX19E**

Izmēri mm



⚠ Kontaktligzda  
( ) vērtības ar pagarinājuma komplektu



Izmēri (mm)