

Sērija 4, Pilnībā iebūvējama trauku mazgājamā mašīna, 60 cm SMV4EVX14E



Papildu piederumi

SGZ8BI00 :	
SMZ1051EU :	
SMZ2014	Groziņš krūzītēm/glāzēm
SMZ2056	Durvju panelis 60 cm, nerūsošs tērauds
SMZ5000 :	
SMZ5003 :	
SMZ5300	Vīna glāžu turētājs
SGZ0BI02 :	
SGZ1010	Ieplūdes un izplūdes šļūtenes

Trauku mazgājamā mašīna ar viedo attālināto vadību rūpīgi nomazgātiem un saudzīgi nožāvētiem traukiem.

- **EfficientDry:** uzlabota žāvēšana, durvīm atveroties automātiski.
- **VarioFlex grozi un VarioDrawer atvilktnē** – labākas regulēšanas iespējas, vairāk vietas visos līmeņos.
- **Silence Plus:** sevišķi klusā 44 dB trauku mazgājamā mašīna.
- **Home Connect:** mājsaimniecības ierīces ar viedo savienojamību atvieglo ikdienas mājas dzīvi.
- **Personalizējiet funkcijas ar vienu pieskārienu arī tad, ja programmas jau lejupielādētas.**

Tehniskā informācija

Energoefektivitātes klase (Regula (ES) 2017/1369): C
Enerģijas patēriņš 100 cikliem Eco programma: 74 kWh
Maksimālais trauku komplektu skaits: 13
Eco programmas ūdens patēriņš litros uz ciklu: 9.5 l
Programmas ilgums: 4:55 h
Gaisvadītā trokšņa emisijas: 44 dB(A) re 1 pW
Gaisvadītā trokšņa emisiju klase: B
Iebūvēts / Brīvi stāvošs: Iebūvēts
Noņemamās darba virsmas augstums: 0 mm
Izstrādājuma izmēri (XxYxZ): 815 x 598 x 550 mm
Nepieciešamais nišas izmērs uzstādīšanai (A x Pl x Dz): 815-875 x 600 x 550 mm
Dziļums ar 90 grādu leņķī atvērtām durvīm: 1150 mm
Regulējamas kājiņas: Jā - viss no priekšpusē
Maksimāli regulējamas kājas: 60 mm
Regulējama plints: Gan horizontāli, gan vertikāli
Neto svars: 35.7 kg
Bruto svars: 37.8 kg
Savienojuma jauda: 2400 W
Drošinātāju aizsardzība: 10 A
Sprigums: 220-240 V
Frekvence: 50; 60 Hz
Strāvas vada garums: 175.0 cm
Kontaktdakšas veids: Gardy kontaktdakša ar zemējumu
Ieplūdes šļūtenes garums: 165 cm
Izplūdes šļūtenes garums: 190 cm
EAN kods: 4242005175840
Uzstādīšanas veids: Integrēts



Sērija 4, Pilnībā iebūvējama trauku mazgājamā mašīna, 60 cm SMV4EVX14E

Trauku mazgājamā mašīna ar viedo attālināto vadību rūpīgi nomazgātiem un saudzīgi nožāvētiem traukiem.

Veiktspēja un ietilpība

- Trokšņu līmenis (klusā programma) 42 dB(A) re 1 pW
- Energoefektivitātes klase¹: C
- Elektroenerģijas patēriņš² / Ūdens patēriņš³: 74 kWh / 9.5 litri
- Ietilpība: 13 novietojuma iestatījumi
- Programmas ilgums⁴: 4:55 (h:min)
- Trokšņu līmenis: 44 dB(A) re 1 pW
- Trokšņu līmeņa klase: B

Programmas un speciālās funkcijas

- 6 programmas: Eco 50, Auto 45-65° 45-65°C, Intensive 70, Express 65° 65, Silence 50, Favourite
- 4 speciālās funkcijas: Remote Start, EfficientDry, HalfLoad, SpoD VarioSpeedPlus
- Wi-Fi
- Pre-Rinse
- Machine Care
- Silence on demand (ar lietotni)
- Laika izvēle: 24

Dizains un komforts

- VarioFlex grozu sistēma
- VarioDrawer - galda piederumu grozs
- SX uz apakšējā turētāja
- Bloķētājs, lai novērstu apakšējā groza izkustēšanos.
- Rackmatic augšējais grozs ar regulējamu augstumu (3 līmeņi)
- DosageAssist
- Auto All in 1 - mazgāšanas līdzekļa noteikšana
- InfoLight red
- Vadība no augšas, spiedpogas
- Nerūsošais tērauds/Polinox

Tehnoloģija

- Aqua-Sensors
- EcoSilence Drive
- AquaMix stiklu saudzējošā sistēma
- Pašattīrošā filtru sistēma ar 3 pakāpju filtru

Drošība

- AquaStop
- Programmas atlikušā laika indikators (min)
- Iekļauta plāksne aizsardzībai pret tvaiku

¹ Atbilstoši energoefektivitātes klašu skalai no A līdz G

² Elektroenerģijas patēriņš kWh uz 100 cikliem (mazgājot programmā Eco 50)

³ Ūdens patēriņš litri ciklā (programmā Eco 50)

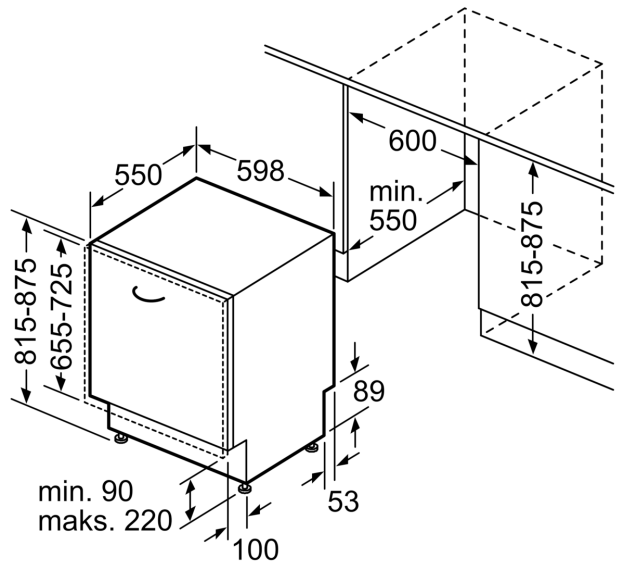
⁴ Programmas Eco 50 ilgums

**Sērija 4, Pilnībā iebūvējama trauku
mazgājamā mašīna, 60 cm
SMV4EVX14E**

Izmēri mm



⚡ Kontaktligzda
() vērtības ar pagarinājuma komplektu



Izmēri (mm)