

Sērija 4, Pilnībā iebūvējama trauku mazgājamā mašīna, 60 cm SMV4ECX10E



Papildu piederumi

SGZ0BI01	Tērauda lente trauku mazg. mašīnai
SGZ0IC00 :	
SGZ1010	Ieplūdes un izplūdes šļūtenes
SGZ8BI00 :	
SMZ1051EU :	
SMZ2056	Durvju panelis 60 cm, nerūsējošs tērauds
SMZ5003 :	
SMZ5035 :	
SMZ5100	Vara galda piederumu groziņš
SMZ5300	Vīna glāžu turētājs

Trauku mazgājamā mašīna ar viedo attālināto vadību rūpīgi nomazgātiem un saudzīgi nožāvētiem traukiem.

- **EfficientDry:** uzlabota žāvēšana, durvīm atveroties automātiski.
- **Flex grozi:** praktisks risinājums un vairāk vietas traukiem.
- **Silence Plus:** sevišķi klusā 42 dB trauku mazgājamā mašīna.
- **Info Light:** sarkana gaisma uz grīdas norāda, vai trauku mazgājamā mašīna ir ieslēgta.
- **Home Connect:** mājsaimniecības ierīces ar viedo savienojamību atvieglo ikdienas mājas dzīvi.

Tehniskā informācija

Energoefektivitātes klase (Regula (ES) 2017/1369): C
Enerģijas patēriņš 100 cikliem Eco programma: 75 kWh
Maksimālais trauku komplektu skaits: 14
Eko programmas ūdens patēriņš litros uz ciklu: 9.0 l
Programmas ilgums: 3:20 h
Gaisvadītā trokšņa emisijas: 42 dB(A) re 1 pW
Gaisvadītā trokšņa emisiju klase: B
Iebūvēts / Brīvi stāvošs: Iebūvēts
Noņemamās darba virsmas augstums: 0 mm
Izstrādājuma izmēri (XxYxZ): 815 x 598 x 550 mm
Nepieciešamais nišas izmērs uzstādīšanai (A x Pl x Dz): 815-875 x 600 x 550 mm
Dziļums ar 90 grādu leņķī atvērtām durvīm: 1150 mm
Regulējamas kājiņas: Jā - viss no priekšpusē
Maksimāli regulējamas kājas: 60 mm
Regulējama plints: Gan horizontāli, gan vertikāli
Neto svars: 36.1 kg
Bruto svars: 38.0 kg
Savienojuma jauda: 2400 W
Drošinātāju aizsardzība: 10 A
Spriegums: 220-240 V
Frekvence: 50; 60 Hz
Remonta indeksa rādītājs: 9.2
Strāvas vada garums: 175.0 cm
Kontaktdakšas veids: Gardy kontaktdakša ar zemējumu
Ieplūdes šļūtenes garums: 165 cm
Izplūdes šļūtenes garums: 190 cm
EAN kods: 4242005391639
Uzstādīšanas veids: Integrēts



4 242005 391639

Sērija 4, Pilnībā iebūvējama trauku mazgājamā mašīna, 60 cm SMV4ECX10E

Trauku mazgājamā mašīna ar viedo attālināto vadību rūpīgi nomazgātiem un saudzīgi nožāvētiem traukiem.

Veiktspēja un ietilpība

- Energoefektivitātes klase¹: C
- Elektroenerģijas patēriņš² / Ūdens patēriņš³: 75 kWh / 9 litri
- Ietilpība: 14 novietojuma iestatījumi
- Programmas ilgums⁴: 3:20 (h:min)
- Trokšņu līmenis: 42 dB(A) re 1 pW
- Trokšņu līmeņa klase: B
- Trokšņu līmenis (klusā programma) 41 dB(A) re 1 pW

Programmas un speciālās funkcijas

- 6 programmas: Eco 50, Auto 45-65° 45-65°C, Intensive 70, Express 65° 65, Silence 50, Favourite
- Pre-Rinse
- 4 speciālās funkcijas: Remote Start, EfficientDry, HalfLoad, SpoD VarioSpeedPlus
- Machine Care
- Papildfunkcijas no Home Connect lietotnes: HygienePlus, Silence on demand

Tehnoloģija

- Wi-Fi
- Siltummainis + žāvēšanas palīgsistēma
- Aqua-Sensors
- DosageAssist
- EcoSilence Drive
- Auto All in 1 - mazgāšanas līdzekļa noteikšana
- Pašattīrošā filtru sistēma ar 3 pakāpju filtru
- Nerūsošais tērauds

Dizains un komforts

- Flex grozu sistēma
- VarioDrawer - galda piederumu grozs
- InfoLight red
- Rackmatic augšējais grozs ar regulējamu augstumu (3 līmeņi)
- SX uz apakšējā turētāja
- Bloķētājs, lai novērstu apakšējā groza izkustēšanos.
- 2 atlokāmi šķīvju plaukti augšējā grozā
- 2 atlokāmu stieņu rindas
- Tasiņu plaukta augš. statīvs: 2 lever (long/short)
- 2 tasiņu plaukti apakšējā grozā
- Vadība no augšas, spiedpogas
- Teksta uzraksti (angļu val.)
- Programmas atlikušā laika indikators (min)
- Skaņas signāls programmas beigās
- Laika izvēle: 24
- AquaMix stiklu saudzējošā sistēma

Instalācija

- AquaStop

- Produkta izmēri (AxPxD): 81.5 x 59.8 x 55 cm
- Iekšējā plāksne aizsardzībai pret tvaiku
- Piltuve

¹ Atbilstoši energoefektivitātes klašu skalai no A līdz G

² Elektroenerģijas patēriņš kWh uz 100 cikliem (mazgājot programmā Eco 50)

³ Ūdens patēriņš litri ciklā (programmā Eco 50)

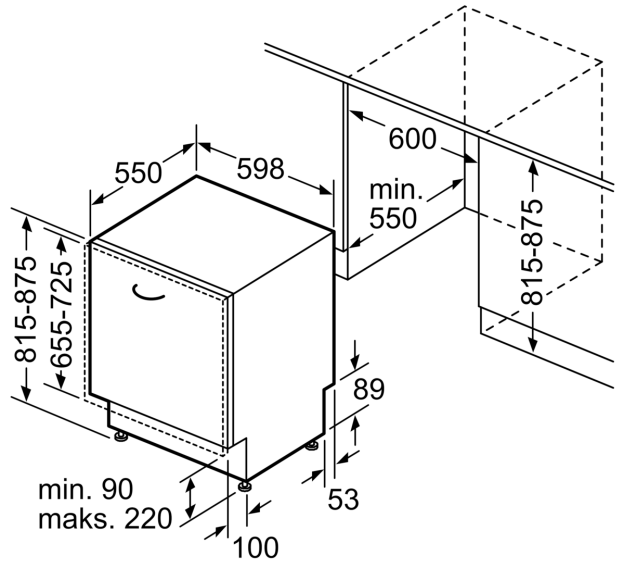
⁴ Programmas Eco 50 ilgums

**Sērija 4, Pilnībā iebūvējama trauku
mazgājamā mašīna, 60 cm
SMV4ECX10E**

Izmēri mm



⌘ Kontaktligzda
() vērtības ar pagarinājuma komplektu



Izmēri (mm)