

Sērija 4, Pilnībā iebūvējama trauku mazgājamā mašina, 60 cm SMV46KX55E



Papildu piederumi

SGZ0BI02 :	
SGZ1010	Ieplūdes un izplūdes šļūtenes
SGZ8BI00 :	
SMZ1051EU :	
SMZ2014	Groziņš krūzītēm/glāzēm
SMZ2056	Durvju panelis 60 cm, nerūsošs tērauds
SMZ5000 :	
SMZ5003 :	
SMZ5100	Vara galda piederumu groziņš
SMZ5300	Vīna glāžu turētājs

Rada papildu miera zonu tieši jums. Mūsu īpaši klusā trauku mazgājamā mašina SuperSilence ar Silence programmu un 9 pakāpju iestatījumiem.

- **ExtraDry** – īpaši rūpīgas žāvēšanas iespēja grūti žāvējamām porcijām.
- **Glass 40 °C:** saudzīga stikla trauku mazgāšana.
- **VarioFlex grozi un VarioDrawer atvilktnē** – labākas regulēšanas iespējas, vairāk vietas visos līmeņos.
- **Info Light:** sarkana gaisma uz grīdas norāda, vai trauku mazgājamā mašina ir ieslēgta.
- **AquaStop:** aizsargā pret noplūdēm ar 100 % mūža garantiju.

Tehniskā informācija

Energoefektivitātes klase (Regula (ES) 2017/1369):E
Enerģijas patēriņš 100 cikliem Eco programma: 94 kWh
Maksimālais trauku komplektu skaits: 13
Eko programmas ūdens patēriņš litros uz ciklu:9.5 l
Programmas ilgums:3:30 h
Gaisvadītā trokšņa emisijas: 44 dB(A) re 1 pW
Gaisvadītā trokšņa emisiju klase:B
Iebūvēts / Brīvi stāvošs:Iebūvēts
Noņemamās darba virsmas augstums:0 mm
Izstrādājuma izmēri (XxYxZ): 815 x 598 x 550 mm
Nepieciešamais nišas izmērs uzstādīšanai (A x Pl x Dz):815-875 x 600 x 550 mm
Dziļums ar 90 grādu leņķī atvērtām durvīm: 1150 mm
Regulējamas kājiņas:Jā - viss no priekšpusē
Maksimāli regulējamas kājas: 60 mm
Regulējama plints: Gan horizontāli, gan vertikāli
Neto svars: 36.8 kg
Bruto svars: 38.6 kg
Savienojuma jauda: 2400 W
Drošinātāju aizsardzība: 10 A
Spriegums: 220-240 V
Frekvence:50; 60 Hz
Remonta indeksa rādītājs:7.8
Strāvas vada garums: 175.0 cm
Kontaktdakšas veids: Gardy kontaktdakša ar zemējumu
Ieplūdes šļūtenes garums:165 cm
Izplūdes šļūtenes garums: 190 cm
EAN kods: 4242005175789
Uzstādīšanas veids: Integrēts



Sērija 4, Pilnībā iebūvējama trauku mazgājamā mašīna, 60 cm SMV46KX55E

Rada papildu miera zonu tieši jums. Mūsu īpaši klusā trauku mazgājamā mašīna SuperSilence ar Silence programmu un 9 pakāpju iestatījumiem.

- Energoefektivitātes klase¹: E
- Elektroenerģijas patēriņš² / Ūdens patēriņš³: 94 kWh / 9.5 litri
- Ietilpība: 13 novietojuma iestatījumi
- Programmas ilgums⁴: 3:30 (h:min)
- Trokšņu līmenis: 44 dB(A) re 1 pW
- Trokšņu līmeņa klase: B
- Trokšņu līmenis (klusā programma) 42 dB(A) re 1 pW
- Konstruktīvas forma: Pabūvējama, pilnībā integrējama
- 6 programmas: intensīvais 70, Auto 45-65, Eco 50, klusums 50, Glas 40, 1h 65
- 3 speciālās funkcijas: VarioSpeed Plus, HygienePlus, ExtraDry
- Machine Care: novērš kaļķakmens un tauku nosēdumus tilpnē
- 5 mazgāšanas temperatūras
- Caurteces sildītājs
- DosageAssist
- EcoSilence Drive
- Aqua-Sensors
- Auto All in 1 - mazgāšanas līdzekļa noteikšana
- Siltummainis
- Pārmijus smidzināšanas tehnika
- Reģenerācijas elektronika
- Pašattīrošā filtru sistēma ar 3 pakāpju filtru
- Nerūsošais tērauds/Polinox
- Vadība no augšas, spiedpogas
- Programmas atlikušā laika indikators (min)
- Skaņas signāls programmas beigās
- InfoLight
- Indikatoru krāsa: sarkana
- Laika izvēle: 24
- LED sāls uzpildes indikators
- LED skalošanas līdzekļa uzpildes indikators
- VarioFlex grozu sistēma
- VarioDrawer - galda piederumu grozs
- Rackmatic augšējais grozs ar regulējamu augstumu (3 līmeņi)
- 2 atlokāmas stieņu rindas priekšpusē pa kreisi
- 4 nolokāmi šķīvju statīvi apakšējā grozā
- Tasiņu plaukta augš. statīvs: 2 lever (long/short)
- AquaStop
- Durvīņu aizslēga veids: Durvju fiksators
- AquaMix stiklu saudzējošā sistēma
- No priekšpuses regulējamas aizmugurējās kājiņas
- Iekļauta plāksne aizsardzībai pret tvaiku
- Produkta izmēri (AxPxD): 81.5 x 59.8 x 55 cm
- * Garantijas noteikumi:

Veiktspēja un ietilpība

Programmas un speciālās funkcijas

Dizains un komforts

Tehnoloģija

Drošība

Instalācija

BOSCH – 5. galvene

BOSCH – 8. galvene

¹ Atbilstoši energoefektivitātes klašu skalai no A līdz G

² Elektroenerģijas patēriņš kWh uz 100 cikliem (mazgājot programmā Eco 50)

³ Ūdens patēriņš litri ciklā (programmā Eco 50)

⁴ Programmas Eco 50 ilgums

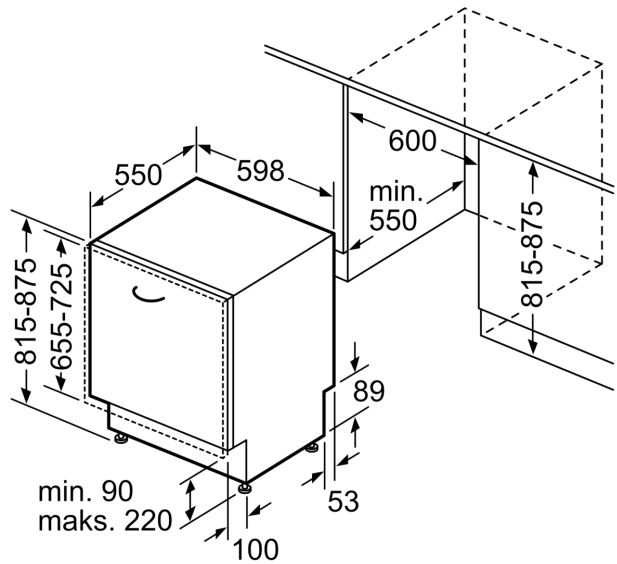
* Garantijas noteikumi

**Sērija 4, Pilnībā iebūvējama trauku
mazgājamā mašina, 60 cm
SMV46KX55E**

Izmēri mm



⚠ Kontaktligzda
() vērtības ar pagarinājuma komplektu



Izmēri (mm)