

**Series 2, fully-integrated dishwasher,
60 cm
SMV2ITX16E**



**Viedā trauku mazgājamā mašīna ar trokšņu
līmeņa samazināšanas iespēju, izmantojot
Home Connect lietotni.**

Tehniskā informācija

Energoefektivitātes klase (Regula (ES) 2017/1369):E
 Enerģijas patēriņš 100 cikliem Eco programma:92 kWh
 Maksimālais trauku komplektu skaits:12
 Eko programmas ūdens patēriņš litros uz ciklu:10.5 l
 Programmas ilgums:4:30 h
 Gaisvadītā trokšņa emisijas:50 dB(A) re 1 pW
 Gaisvadītā trokšņa emisiju klase:C
 Iebūvēts / Brīvi stāvošs:Iebūvēts
 Noņemamās darba virsmas augstums:0 mm
 Izstrādājuma izmēri (XxYxZ):815 x 598 x 550 mm
 Nepieciešamais nišas izmērs uzstādīšanai (A x Pl x Dz):815-875 x
 600 x 550 mm
 Dziļums ar 90 grādu leņķī atvērtām durvīm:1150 mm
 Regulējamas kājiņas:Jā - viss no priekšpusē
 Maksimāli regulējamas kājas:60 mm
 Regulējama plints:Gan horizontāli, gan vertikāli
 Neto svars:30.7 kg
 Bruto svars:32.8 kg
 Savienojuma jauda:2400 W
 Drošinātāju aizsardzība:10 A
 Spriegums:220-240 V
 Frekvence:50; 60 Hz
 Strāvas vada garums:175.0 cm
 Kontaktdakšas veids:Gardy kontaktdakša ar zemējumu
 Ieplūdes šļūtenes garums:165 cm
 Izplūdes šļūtenes garums:190 cm
 EAN kods:4242005206094
 Uzstādīšanas veids:Integrēts

Papildu piederumi

SGZ0BI02 :
 SGZ0IC00 :
 SGZ1010 Ieplūdes un izplūdes šļūtenes
 SGZ8BI00 :
 SMZ1051EU :
 SMZ2014 Groziņš krūzītēm/glāzēm
 SMZ2056 Durvju panelis 60 cm, nerūsējošs tērauds
 SMZ5000 :
 SMZ5003 :
 SMZ5300 Vīna glāžu turētājs



4 242005 206094

Series 2, fully-integrated dishwasher, 60 cm SMV2ITX16E

Viedā trauku mazgājamā mašīna ar trokšņu līmeņa samazināšanas iespēju, izmantojot Home Connect lietotni.

Veiktspēja un ietilpība

- Taimeris: 3, 6, 9 stundas

Programmas un speciālās funkcijas

- 5 programmas: Eco50, Auto 45-65°45-65, Intensive70, Express 65°65, Favourite
- 4 speciālās funkcijas: Remote Start, Extra Dry, Half Load, SpoD VarioSpeed
- Wi-Fi
- Pre-Rinse
- Machine Care
- Silence on demand (via app)

Dizains un komforts

- Basic
- fiksēts
- SXuz apakšējā turētāja
- Bloķētājs, lai novērstu apakšējā groza izkustēšanos.
- InfoLight red
- DosageAssist
- mazgāšanas līdzekļa noteikšana
- Nerūsošais tērauds/Polinox

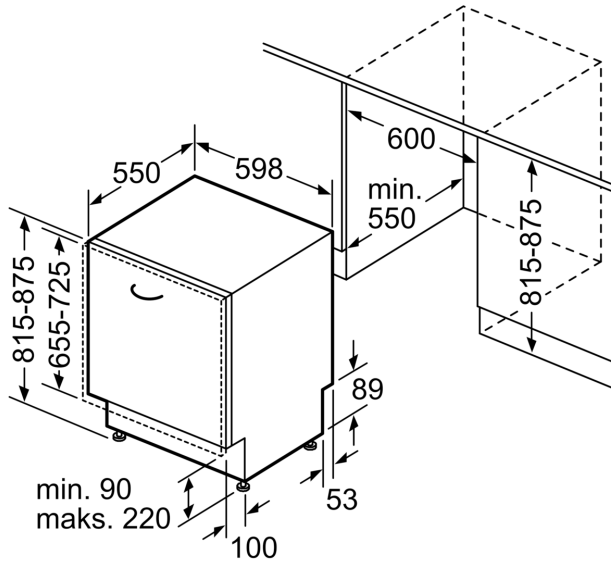
Tehnoloģija

- Ūdens un ielādes sensors
- EcoSilence Drive
- AquaMix-stiklo apsaugos tehnoloģija
- Pašattīrošā filtru sistēma ar 3 pakāpju filtru

Drošība

- trīskārša ūdens aizsardz. 24h
- tvaika barjeras plāksne

**Series 2, fully-integrated dishwasher,
60 cm
SMV2ITX16E**



Izmēri (mm)