

## Sērija 2, Pilnībā iebūvējama trauku mazgājamā mašīna, 60 cm SMV2HVX02E



### Papildu piederumi

SGZ0BI02 :	
SGZ1010	Ieplūdes un izplūdes šļūtenes
SGZ8BI00 :	
SMZ1051EU :	
SMZ2014	Groziņš krūzītēm/glāzēm
SMZ2056	Durvju panelis 60 cm, nerūsošs tērauds
SMZ5000 :	
SMZ5003 :	
SMZ5100	Vara galda piederumu groziņš
SMZ5300	Vīna glāžu turētājs

## Viedā trauku mazgājamā mašīna ar trokšņu līmeņa samazināšanas iespēju, izmantojot Home Connect lietotni.

- **ExtraDry** – īpaši rūpīgas žāvēšanas iespēja grūti žāvējamām porcijām.
- **Rackmatic**: trauku mazgājamās mašīnas plaukts ar pielāgojamu augstumu lielākiem priekšmetiem.
- **Silence on demand funkcija**: jebkurā laikā izmantojot Home Connect lietotni samaziniet troksni līdz pat 30 min.
- **Home Connect**: mājsaimniecības ierīces ar viedo savienojamību atvieglo ikdienas mājas dzīvi.
- **Personalizējiet funkcijas ar vienu pieskārienu arī tad, ja programmas jau lejupielādētas.**

### Tehniskā informācija

Energoefektivitātes klase (Regula (ES) 2017/1369):	..... D
Enerģijas patēriņš 100 cikļiem Eco programma:	..... 85 kWh
Maksimālais trauku komplektu skaits:	..... 14
Eko programmas ūdens patēriņš litros uz ciklu:	..... 9.0 l
Programmas ilgums:	..... 4:30 h
Gaisvadītā trokšņa emisijas:	..... 46 dB(A) re 1 pW
Gaisvadītā trokšņa emisiju klase:	..... C
Iebūvēts / Brīvi stāvošs:	..... Iebūvēts
Noņemamās darba virsmas augstums:	..... 0 mm
Izstrādājuma izmēri (XxYxZ):	..... 815 x 598 x 550 mm
Nepieciešamais nišas izmērs uzstādīšanai (A x Pl x Dz):	..... 815-875 x 600 x 550 mm
Dziļums ar 90 grādu leņķī atvērtām durvīm:	..... 1150 mm
Regulējamas kājiņas:	..... Jā - viss no priekšpusē
Maksimāli regulējamas kājas:	..... 60 mm
Regulējama plints:	..... Gan horizontāli, gan vertikāli
Neto svars:	..... 34.1 kg
Bruto svars:	..... 36.2 kg
Savienojuma jauda:	..... 2400 W
Drošinātāju aizsardzība:	..... 10 A
Sprigums:	..... 220-240 V
Frekvence:	..... 50; 60 Hz
Strāvas vada garums:	..... 175.0 cm
Kontaktdakšas veids:	..... Gardy kontaktdakša ar zemējumu
Ieplūdes šļūtenes garums:	..... 165 cm
Izplūdes šļūtenes garums:	..... 190 cm
EAN kods:	..... 4242005434084
Uzstādīšanas veids:	..... Integrēts



## Sērija 2, Pilnībā iebūvējama trauku mazgājamā mašīna, 60 cm SMV2HVX02E

### Viedā trauku mazgājamā mašīna ar trokšņu līmeņa samazināšanas iespēju, izmantojot Home Connect lietotni.

<sup>2</sup> Elektroenerģijas patēriņš kWh uz 100 cikliem (mazgājot programmā Eco 50)

<sup>3</sup> Ūdens patēriņš litri ciklā (programmā Eco 50)

<sup>4</sup> Programmas Eco 50 ilgums

#### **Veiktspēja un ietilpība**

- Energoefektivitātes klase<sup>1</sup>: D
- Elektroenerģijas patēriņš<sup>2</sup> / Ūdens patēriņš<sup>3</sup>: 85 kWh / 9 litri
- Ietilpība: 14 novietojuma iestatījumi
- Programmas ilgums<sup>4</sup>: 4:30 (h:min)
- Trokšņu līmenis: 46 dB(A) re 1 pW
- Trokšņu līmeņa klase: C

#### **Programmas un speciālās funkcijas**

- 5 programmas: Eco 50, Auto 45-65° 45-65, Intensive 70, Express 65° 65, Favourite
- Pre-Rinse
- 4 speciālās funkcijas: Remote Start, Extra Dry, HalfLoad, SpoD VarioSpeedPlus
- Machine Care
- Papildfunkcijas no Home Connect lietotnes: HygienePlus, Silence on demand

#### **Tehnoloģija**

- Siltummainis
- Aqua-Sensors
- DosageAssist
- EcoSilence Drive
- Auto All in 1 - mazgāšanas līdzekļa noteikšana
- Pašattīrošā filtru sistēma ar 3 pakāpju filtru
- Nerūsošais tērauds/Polinox

#### **Dizains un komforts**

- Wi-Fi
- Vario grozu sistēma
- VarioDrawer - galda piederumu grozs
- Rackmatic augšējais grozs ar regulējamu augstumu (3 līmeņi)
- SX uz apakšējā turētāja
- Bloķētājs, lai novērstu apakšējā groza izkustēšanos.
- 2 atlokāmu stieņu rindas
- Tasiņu plaukta augš. statīvs: 2 lever (long/short)
- AquaMix stiklu saudzējošā sistēma

#### **Drošība**

- AquaStop
- Vadība no augšas, spiedpogas
- InfoLight red
- Skaņas signāls programmas beigās
- Laika izvēle: 9

#### **Instalācija**

- Produkta izmēri (AxPxD): 81.5 x 59.8 x 55 cm
- Iekļauta plāksne aizsardzībai pret tvaiku

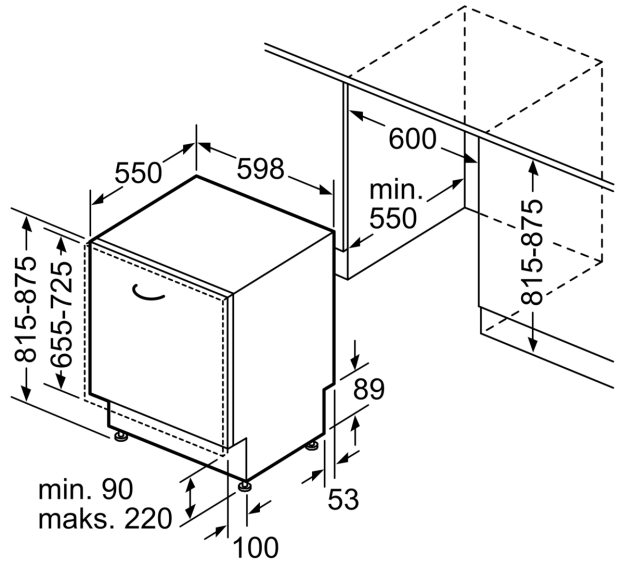
<sup>1</sup> Atbilstoši energoefektivitātes klašu skalai no A līdz G

**Sērija 2, Pilnībā iebūvējama trauku  
mazgājamā mašīna, 60 cm  
SMV2HVX02E**

Izmēri mm



⚡ Kontaktligzda  
( ) vērtības ar pagarinājuma komplektu



Izmēri (mm)